

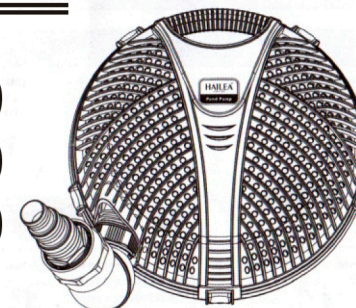
| Technická data: | | | | | | | | |
|-----------------|-----------|-----------|-------|------------------|-----------------|--------------------------------|---------|--------------------|
| Model: | Napětí | Frekvence | Výkon | Maximální průtok | Maximální výška | Vnitřní Ø výstupního konektoru | Váha | Rozměry |
| E8000 | 110-120 V | 60/50 Hz | 72 W | 7150 l/h | 2.5 m | 1.5 " | 4.55 kg | 360 x 360 x 172 mm |
| E12000 | 110-120 V | 60/50 Hz | 135 W | 10850 l/h | 3.4 m | 1.5 " | 4.75 kg | 360 x 360 x 172 mm |
| E15000 | 220-240 V | 60/50 Hz | 170 W | 14200 l/h | 4.1 m | 1.5 " | 5.55 kg | 360 x 360 x 172 mm |
| E20000 | 220-240 V | 60/50 Hz | 210 W | 17900 l/h | 5.5 m | 1.5 " | 6.05 kg | 360 x 360 x 172 mm |
| E23000 | 220-240 V | 60/50 Hz | 330 W | 22000 l/h | 5.7 m | 1.5 " | 6.35 kg | 360 x 360 x 172 mm |
| E25000 | 220-240 V | 60/50 Hz | 375 W | 24300 l/h | 6.3 m | 1.5 " | 6.35 kg | 360 x 360 x 172 mm |

ZÁRUČNÍ LIST HAILEA®

SINCE 1989

ISO9001:2000 ISO14001:2004

Jezírkové čerpadlo řady E



E8000 E20000
E12000 E23000
E15000 E25000

Jezírková čerpadla řady E odpovídají platným EU normám.

Záruční podmínky:

Záruční list je průkazem práva vlastníka ve smyslu §248 Občanského zákona. Patří k prodávanému výrobku jako jeho příslušenství. Ve vlastním zájmu jej proto pečlivě uschovejte. Při každé reklamaci je třeba tento záruční list předložit prodejci (značkové opravě). Na tento výrobek se poskytuje záruka na bezporuchový provoz v délce 24 měsíců ode dne prodeje vyjma součástí s kratší dobou životnosti. Jestliže se na výrobku vyskytne v záruční době vada, která nebyla způsobena uživatelem, nebo neodvratnou událostí (např. živelnou pohromou), bude výrobek uživateli bezplatně opraven. Podmínkou uznání záruky je předložení tohoto řádně vyplněného záručního listu. Záruka se nevztahuje na poruchy způsobené násilným, nebo neodborným zacházením, či vniknutím do přístroje a zaniká tehdy, pokud byla na přístroji provedena oprava jinou osobou, než pověřeným mechanikem. Jestliže nebude reklamovaná vada zjištěna nebo nejde-li o záruční vadu, za kterou odpovídá prodávající, či neposkytne-li kupující servisnímu technikovi prodávajícího součinnost, je kupující povinen nahradit prodávajícímu veškeré případné náklady, které v souvislosti s vyřízením reklamací vzniknou.

| Adresa zákazníka: | Datum prodeje: | Razítko prodejce: |
|-------------------|-------------------------|-------------------|
| | | |
| | Typ zakoupeného modelu: | |
| | | |

Výhradní dovozce:

TOMMI CZ s.r.o.

Za nádražím 2569, 39701 Písek

tel./fax.: 382211721, www.tommi-tommi.cz

Společnost TOMMI CZ s.r.o. je zapojena do systému ekologické likvidace odpadů se společnostmi ASEKOL, EKOLAMP, EKO-KOM.

Instrukční příručka

ÚVODEM

Děkujeme Vám za zakoupení jezírkového čerpadla Hailea série E. Série čerpadel E jsou charakteristické velkým průtokem, vysokou efektivitou, energetickou úsporou, stabilitou, celkovou robustností a odolností. Tato čerpadla jsou schopna čerpat vodu s nečistotami o zrnitosti až do 8 mm. Pro optimální výkon a bezpečnost si prosím přečtěte tyto provozní instrukce, než produkt uvedete do provozu.

POZOR!

Neprovazujte čerpadlo bez vody. Pokud se tak stane, musí být čerpadlo okamžitě vypnuto a zkontrolováno. Hrozí nevratné poškození přístroje.

UPOZORNĚNÍ!

Je zakázáno používat ve vodě, jejíž teplota je vyšší než 40°C, výrazně se tím sníží životnost čerpadla.

Před ponořením rukou do vody odpojte všechny spotřebiče od sítě.

Nezvedejte a netahejte čerpadlo za přívodní šňůru.

POZOR!

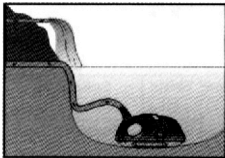
Zkontrolujte napětí a frekvenci, zda se shodují s technickými parametry uvedenými na výrobku.

APLIKACE

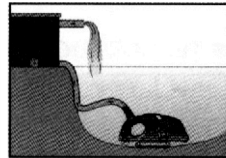
Zkontrolujte napětí a frekvenci, zda se shodují s technickými parametry uvedenými na výrobku.

APLIKACE

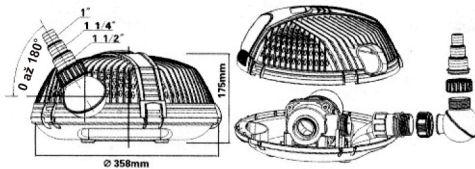
Použití čerpadla pro cirkulaci vody.



Použití čerpadla v systému filtrace.

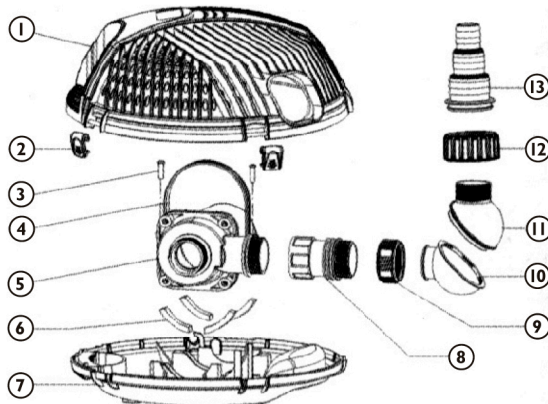


INSTALACE A PŘIPOJENÍ



SEZNAM ČÁSTÍ

1. horní kryt
2. klip
3. šroub
4. držák čerpadla
5. vlastní čerpadlo
6. silent blok
7. spodní kryt
8. konektor
9. matice
10. spodní část otočného konektoru
11. horní část otočného konektoru
12. 1,5" konektor
13. výstupní konektor



OBEZŘETNOST PŘI POUŽÍVÁNÍ

(1) Jezírkové čerpadlo nesmí být používáno pokud:

1. Napájecí kabel nebo jakákoliv jiná důležitá část jsou poškozeny. Napájecí kabel nesmí být měněn. Pokud je kabel poškozen, přístroj by měl být ekologicky zlikvidován.
2. Čerpadlo má mokrou zástrčku.
3. Výkon čerpadla klesne.
4. Část přístroje je poškozená a voda prosakuje dovnitř.

(2) Během provozu

1. Vypněte přívod elektřiny okamžitě, aby se zabránilo shoření motoru, když je přístroj přetížen ucpáním nečistotami.
2. Prosím konzultujte se svým místním prodejcem nebo s naší pobočkou, kde jste zakoupili výrobek, pokud jste nenašli příčinu závady. Neodborné zacházení nebo vniknutí do přístroje může mít za následek nižší kapacitu nebo poškození motoru.
1. Před manipulací musí být přístroj odpojen od zdroje elektrického napětí.

(3) Po ukončení provozu

1. Pokud jsou předpovídány mrazivé venkovní teploty, vyndejte čerpadlo z vody a uložte jej po vysušení komory rotoru na suchém místě.
2. Pokud je čerpadlo ve vodě ponořeno delší čas, aniž by pracovalo, mohou se uvnitř čerpadla usadit naplaveniny. Nechejte čerpadlo chvíli běžet v čisté vodě, aby se z něj dostaly naplaveniny. Po vysušení jej uskladněte.

Pozor! Údržba po použití v mořské vodě

Pokud bylo čerpadlo použito k čerpání mořské vody, provozujte jej chvíli před uskladněním ve sladké vodě. Vypněte jej a odstraňte vodu z komory rotoru. Po vysušení čerpadlo uskladněte.

Před zprovozněním tohoto přístroje si prosím důkladně přečtěte tento manuál a mějte jej při ruce.

POMOCNÍK PŘI ŘEŠENÍ OBVYKLÝCH POTÍŽÍ

Ještě než zavoláte servis, prohlédněte si následující schéma, které Vám pomůže odhalit možnou příčinu problému.

| Príznak | Příčina | Opatření |
|--|---|---|
| Čerpadlo neběží | Není připojeno ke zdroji elektřiny. Napájení není dostatečně zapojeno. Rotor neběží. | Zapněte do sítě. Zapněte napájení dostatečně. Odstraňte nežádoucí předměty z rotoru. |
| Motor se zapíná a vypíná, aniž by čerpadlo běželo. Motor se náhle zastaví a nemůže se opět zapnout. | Je zvoleno špatné napětí. Sání nebo výpusť je ucpaná cizorodými předměty. | Zvolte správné napětí. Vyčistěte sání či výpusť od cizích předmětů. |
| Čerpadlo běží zpočátku normálně, ale voda odtéká pomalu nebo tam není voda. | Rotor je opotřebený. Hladina vody klesá a čerpadlo nenasaje vodu ze zdroje dostatečně. Hadice je příliš dlouhá nebo ucpaná cizorodými předměty. Do rotoru se dostal vzduch. (pouze v případě, že byl používán mimo vodu). | Nahraďte ho novým. Ponořte čerpadlo do vody. Zkraťte hadici nebo vyčistěte sání. Abyste se zbavili oně bubliny, dejte čerpadlo do vody. Otočte přepínač do polohy „ON“ a pak „OFF“ dvakrát nebo třikrát. |