

# CZ **sera KOI 12000 Professional bazénový filtr s UV-systémem 24 Wattů**



## Informační popis

Čtěte pečlivě až do konce.

Trvale křišťálově čistá voda v jezírku  
(Optimální velikost filtru a průtok vody, stálý chod a výměna lampy po roce.)

## sera KOI 12000 Professional bazénový filtr s UV-systémem 24 W

sera UV-systém spolehlivě zahubí všechny druhy plovoucích řas, potlačuje rozmnožování vláknitých i ostatních druhů řas. Také zárodky nemocí a bakteriální zákal vody v jezírku jsou spolehlivě odstraněny.

sera KOI 12000 Professional bazénový filtr s UV-systémem 24 W je podle nejnovějších poznatků ve filtrační technice koncipován jako třístupňový čistící systém.

1. stupeň: vysoce účinný osvědčený UV-C-systém
2. stupeň: moderní šterbinové síto z ušlechtilé oceli odstraňuje všechny částice, které jsou větší než 0,2 mm
3. stupeň: sera siporax pond, milionkrát osvědčený biologický filtrační materiál proti nitrátu resp. nitrátu

Osvědčený sera UV-systém obsahuje nejmodernější elektronické součástky. Každá jednotlivá UV-C lampička je vybavena integrovaným elektronickým startérem. Při optimální UV-C emisii spotřebují tyto lampičky až o 65% méně energie než běžné UV zářivky při stejném výkonu (Watt). Každá nová UV-C lampička je vybavena novým startérem. Startéry se tak neopotřebovávají, což je častý problém jiných přístrojů.

sera UV-systém tak vyhovuje nejvyšším nárokům na spolehlivost a účinnost.

Přejeme Vám mnoho potěšení z Vašeho nového sera KOI 12000 Professional bazénového filtru s UV-systémem 24 Wattů!

## BEZPEČNOSTNÍ POKYNY

Velmi důležité – Čtěte pečlivě!



Pozor: nebezpečné ultrafialové záření!

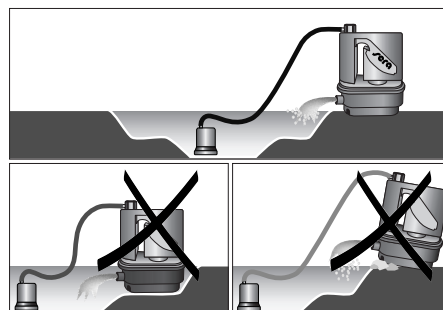
Nikdy se nedívejte přímo do speciálního UV-C světla (lampy), když je zapnuté. (Poškozuje oči!)

Kontrola funkčnosti lamp skrz obě okénka nahoře na UV-C schránce resp. díky přípojkám hadic: brýle (skla s UV ochranou) jsou vhodné jako doplňková ochrana.

- sera speciální UV-C lampička může být uvedena do provozu pouze, pokud je celý sera UV-systém kompletně sestaven (viz návod k použití). Každé jiné použití může vést k poškození očí a pokožky!
- UV jednotky a UV-C lampičky uchovávejte vždy mimo dosah dětí!
- Odpojte všechny elektrospotřebiče v jezírku a u jezírka z el. sítě, dříve než začnete jakoukoliv údržbu sera KOI 12000 Professional bazénového filtru nebo provádíte-li úpravy okolí jezírka.
- Příklad: Přístroj mějte v provozu pouze se zapojenou RCD proudovou ochranou (30mA).
- Nesmí pracovat ponořený!
- Použití v plaveckých bazénech nebo jezírkách určených ke koupání, je nepřípustné!
- UV-systém nesmí být v provozu bez průtoku vody! Připojte sera KOI 12000 Professional bazénový filtr nejprve na čerpadlo, tak jak je popsáno v návodu k použití.
- Ke stabilizování smí být v provozu pouze tehdy, pokud je spodní komora dostatečně naplněna např. médiem sera siporax pond.
- Dříve než UV-C lampičku zapnete, ujistěte se, že průtok vody sera UV-systémem je dostačující. Při běžném provozu je norma průtoku vody od minimálně 4.000 l/h až maximálně 12.000 l/h.
- V případě, že hrozí zamrznutí, vypněte sera UV-systém a uskladněte jej v zateplené místnosti (zařízení dobře vysušte). Před zamrzáním doporučujeme důkladné vyčištění filtru.
- Časté vypínání a zapínání snižuje životnost UV-C lampičky.
- Zajistěte, aby byl přívodový kabel zapnutého přístroje vždy volně přístupný.

## Provozní test:

Před vlastní instalací sera KOI 12000 Professional bazénového filtru s UV-systémem 24 Wattů musí být celý systém minimálně 24 hodin v chodu za normálních provozních podmínek, ale BEZ PŘIHOJENÍ DO ELEKTRICKÉ SÍTĚ, tedy pouze provoz filtru průtokem přes čerpadlo bez zapojení UV-systému. Tím zjistíte případné netěsnosti. Postupujte podle bodů 1 – 2 v kapitole "Montáž a provoz" a připojte filtr na 24 hodin na vhodné bazénové čerpadlo. Průtok vody a tlak (výtlak) by přitom měli odpovídat pozdějšímu běžnému provozu. Po ukončení testovací fáze postupujte podle bodů 1. – 3. v kapitole "Montáž a provoz".



**UPOZORNĚNÍ:** Pokud jsou během této testovací fáze nebo při dalším užívání zjištěny stopy vlhkosti v komoře UV lampy nebo na křemičitém skle, nesmí být přístroj připo-



Zázračný svět vodní říše v zahradách

jen do el. sítě resp. přívod el. proudu musí být okamžitě odpojen. V tomto případě zkontrolujte všechny díly na případné poškození. (Viz kapitola "Čištění a údržba", bod 2.b)). Pokud nezjistíte žádnou závadu, kterou můžete odstranit, obraťte se na odborného prodejce.

## Montáž a provoz:

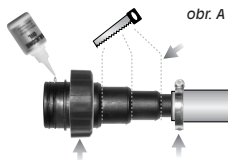
Postupujte přesně podle bodů (1. – 3).

1. **Stanoviště:** sera KOI 12000 Professional bazénový filtr musí být umístěn na vodorovnou hladkou plochu ve výšce hladiny jezírka tak, aby voda z filtru mohla vytékat zpět do jezírka bez jakéhokoliv protitlaku nebo hromadění. Voda nemůže téci do kopce. Na vývod filtru smí být připojena pouze hadice o max. délce 2 m se stejným průměrem jako na přívodu. Pokud má být filtr umístěn v určité vzdálenosti od jezírka, hodí se pro zpětný přívod vyčištěné vody uměle vytvořený potůček.

Stanoviště sera KOI 12000 Professional bazénového filtru by mělo být zvoleno tak, aby nemohl být převrácen domácími zvířaty nebo hrajícími dětmi apod.

sera KOI 12000 Professional bazénový filtr není vhodný k použití v místnostech.

2. **Připojení na čerpadlo:** Zkontrolujte, zda Vámi použité hadice přesně pasují na vnější (nejmenší) průměr upevňovacího trnu. Užší průměry trnu odřízněte pilkou na železo až k požadovanému průměru připojení (viz obr. A vpravo). Dříve než hadice nasadíte, namažte vždy nejprve oba "O"-kroužky přiloženým silikonovým olejem. Teprve potom nasadte až po zarážku a pevně utáhněte převlečnou matku (viz obr. A vpravo).



3. **Kontrola funkčnosti UV-systému:** (Čtete zcela a pečlivě!) Ve vrchní části sera UV-systému jsou dva kontrolní průhledy. Je-li UV-systém v provozu a pracuje-li bez závad, uvidíte průzorem světlo modré až zelemodré světlo. Při přímém denním světle je záření špatně viditelné. V takovém případě zkontrolujte funkčnost UV-systému následovně: Vypněte připojené čerpadlo a napájecí kabel UV-systému vytáhněte ze zásuvky. Úplně vyšroubujte horní výtokový hadicový trn a vyjměte jej i s odtokovou hadicí. Zapojte kabel UV-systému do el. sítě a z 50 cm vzdálenosti se okamžitě podívejte (na 1 – 2 sekundy) do otvoru. Je zřetelné slabé namodralé světlo. UV-systém funguje. UV-systém opět rychle vypněte. (Pozor! Pokud bude UV-systém v provozu na sucho, tzn. bez průtoku vody, více než 2 minuty, je bezpodmínečně nutné jej nechat min. 30 minut vychladnout než systém znovu zapojíte!) Pomocí hadic připojte sera UV-systém opět na čerpadlo.

## Čištění a údržba:

Pro zaručení optimálního čistícího výkonu systému by měly být části filtru pravidelně čistěny.

### 1. Čištění sera KOI 12000 Professional bazénového filtru

#### a) Čištění štěrbinového síta:

Odpojte přívod el. proudu ke všem elektrospotřebičům (UV-systém, čerpadlo, atd.) v jezírku a jeho okolí. Odejměte víko filtru (vedle sera UV-systému). Připravte si prázdný kbelík. Odstraňte, nejlépe za použití gumových rukavic, veškeré nahromaděné nečistoty a bahno z filtrační komory.

Nyní vyjměte štěrbinové síto (obr. I). Hadicí síto z obou stran opláchněte. Částice, které pevně drží ve štěrbinách síta, můžete opatrně odstranit měkkým kartáčem. K čištění síta nepoužívejte ocelový kartáč nebo jiné tvrdé předměty. Štěrbiny nesmí být poškozeny, aby nebyl omezen optimální čistící účinek síta.

Po vyčištění upevněte síto zpět do držáku symbolem "šipka" dolů, tzn. ve směru toku. Zvedák síta nasadíte

jednoduše nahoře vlevo nebo vpravo zpět (obr. I). Nasadte zpět víko filtru.

#### b) Čištění matala-podložky a bio-komory:

Odpojte přívod el. proudu ke všem elektrospotřebičům (UV-systém, čerpadlo, atd.) v jezírku a jeho okolí. Zvedněte horní díl těla filtru od spodní části. Horní díl položte na rovnou plochu, abyste zabránili jeho převrácení. Vyjměte matala-podložku a propláchněte jí hadicí v opačném směru toku vody ve filtru.

Pod matala-podložkou se nachází bio-komora s médiem sera siporax pond. Vyjměte síť s médiem ven a vypláchněte jej v kbelíku s vlažnou vodou. Nepoužívejte žádné čistící prostředky, zničily by bakteriální flóru. sera siporax pond musí být zbaven pouze od povrchové usazených nečistot. Nálpň se sera siporax pond by měla být každý rok vyměněna. Dutiny musí zůstat volné (obr. J).

Prázdnou bio-komoru vytřete měkkou houbou a vypláchněte vodou. Vratte sera siporax pond a matala-podložku zpět na místo. Po vyčištění horního dílu sera KOI 12000 Professional bazénového filtru jej nasadte zpět na bio-komoru. Zapněte čerpadlo a po 30 minutách také UV-systém.

#### c) Čištění křemičitého válce:

Odpojte přívod el. proudu ke všem elektrospotřebičům (UV-systém, čerpadlo, atd.) v jezírku a jeho okolí a demontujte UV-systém dle návodu uvedeném v bodě 2.a) (obr. B – F). Potom opatrně vytáhněte trubici pro vedení vody (obr. G – H).

Přesvědčte se, že se uvnitř křemičitého válce nevyskytuje žádná vlhkost. Vnější nečistoty na válci odstraňte měkkou kuchyňskou houbičkou napuštěnou přípravkem sera pH-minus. Všechny znečištěné ABS-plastové části vyčistěte kuchyňskou houbičkou nebo měkkým kartáčem. Nepoužívejte žádné mýdlo apod. Vápenité a jiné usazeniny lze snadno rozpustit i zde kapkou sera pH-minus. Následně vypláchněte dostatečným množstvím vody.

UV-systém sestavte správně dohromady a opět ho zapojte.

sera UV-systém je opět připraven k provozu.

### 2. Výměna lampy:

a) **Následující úkony by měly být prováděny na podložce, na dlažbě, uvnitř domu nebo na jiném rovném místě, abyste neztratili některou z malých součástek.**

**Následující úkony provádějte na místě chráněném před deštěm a vlhkem!**

**Před zahájením práce vytáhněte všechny zástrčky ze zásuvky!**

Křížovým šroubovákem vyšroubujte jistící šroubky víka (obr. B). Víkem vodotěsné UV komory otáčejte proti směru hodinových ručiček (obr. C).

**Upozornění!!! UV lampa vyčnívá cca 25 cm hluboko v těle filtru!**

Desku, ve které je lampa integrovaná, opatrně kolmo vytáhněte (obr. D). Vyvarujte se, aby se sklo UV lampy v křemičitém válci (5), který zasahuje hluboko do filtru, zpříčilo, neboť by skleněná trubice UV lampy mohla prasknout. Desku s kabelem opatrně položte na pevné, čisté a suché místo. Starou lampu (10) vyšroubujte z objímky (obr. E). Lampu držte vždy za její čepičku startéru (UV-C lampu nedržte za sklo!) a v každém případě podírejte objímku lampy druhou rukou (!), abyste předešli prasknutí rozvodné desky nebo objímky lampy. Opatrně našroubujte novou sera UV-C lampu do objímky na rozvodné desce víka UV komory. UV-C lampu zašroubovávejte pouze jemně rukou!

**Pozor!** Používejte pouze originály sera UV-C lamp s integrovaným elektronickým startérem a nikdy neinstalujte lampu, která je silnější než ta původně nainstalovaná výrobcem.



Zázračný svět vodní říše v zahradách

Přesvědčte se, že se na žádném místě komory lampy nebo v křemičitém válci nevyskytuje vlhkost.

b) Pokud vlhkost zjistíte, postupujte následovně:

Sundejte víko sera KOI 12000 Professional bazénového filtru. Vyjměte šterbinové síto (obr. I). Nad držákem šterbinového síta se nachází přepad. Sáhnete do tohoto otvoru a uvolněte prsteneč se závitem, kterým je sera UV-systém spojen se sera KOI 12000 Professional bazénovým filtrem. Otáčejte prstencem se závitem, aniž byste ho pustili (obr. F). Vyjměte kompletní sera UV-systém z komory filtru. Nyní můžete prsteneč se závitem vyjmout a položit na stranu.

Zkontrolujte skleněný válec sera UV-systému, zda není poškozen a zda nejsou uvnitř nečistoty či vlhkost (obr. G – H).

UV-víko komory s UV-C lampou nasadte (opatrně!)

lehce na UV komoru. Šipka (nahore) musí přitom ukazovat na přítok filtru (trny hadic na UV komoře). Víkem komory otáčejte ve směru hodinových ručiček až zapadne pojistka. Pevně utáhněte plastové šrouby po zarážku víka (obr. B).

**Pozor: UV-systém uvést do provozu až po 30 minutách po zapnutí čerpadla a při dostatečném průtoku vody!** Pokud se křemičitý válec ohřál již před zavodněním, může to vést ke zničení UV-systému (s dalšími následky).

Pokud se stane, že UV-systém spustíte bez zavodnění a křemičitý kryt se zahřeje, doporučujeme 30 min počkat a teprve poté spustit čerpadlo.

sera UV-systém je nyní připraven ke spuštění.

## Technická data:

230 V – 50 Hz

UV-systém (výkon úsporné sera UV-C lampy)	Optimální průtok vody	Maximální průtok vody	Maximální velikost jezírka (resp. objem) (objem v litrech)	
			Žádné/málo ryb. Stinná poloha. Minimálně 30% hladiny zabírají rostliny.	Jezírko s koi. Vysoká míra zarybnění. Slunná poloha, málo nebo žádné rostliny.
24 W	4.000 – 8.000 l/h	12.000 l/h	max. 20.000 l	max. 12.000 l

Maximální průtok sera KOI 12000 Professional bazénovým filtrem za hodinu by neměl být vyšší než celkový objem jezírka. Pro optimální biologické čištění se doporučuje průtok za hodinu odpovídající čtvrtině objemu jezírka.

Maximální zarybnění by nemělo přesáhnout 50 cm ryby na kubický metr.

sera KOI 12000 Professional bazénový filtr lze provozovat s následujícími čerpadly pro různé veliká jezírka:

sera pond bazénové čerpadlo PP		sera KOI 12000 Professional bazénový filtr		
Při výškovém rozdíle max. do 1 m	kód zboží	Pro jezírka do max.	Pro jezírka s koi do max.	kód zboží
PP 8000	30054	14.000 l	8.000 l	08309
PP 10000	30055	16.000 l	10.000 l	
PP 12000	30057	20.000 l	12.000 l	



Zázračný svět vodní říše v zahradách

## Řešení problémů:

Problém:	Možné příčiny:	Co dělat / opatření:
Voda je zelená, sera KOI 12000 Professional bazénový filtr nevytváří žádné viditelné zlepšení ani po 14 dnech	Poškozená UV-C lampa	Vyměnit, náhradní lampa je k dostání ve specializovaném zoo obchodě
	Poškozená vnitřní pojistka	Vyměnit. Stejně pojistky jsou k dostání ve specializovaných elektroobchodech. Před opětovným spuštěním systému zkontrolujte přívodový kabel, atd. Případně vyhledat elektrikáře
	UV-C lampa je stará	Každá UV-C lampa musí být cca po 5.000 provozních hodinách vyměněna
	Podceněna velikost filtru	Připojit další sera KOI 12000 Professional bazénový filtr s UV-systémem 24 Wattů
	Znečištěný křemičitý válec	Vyčistěte podle návodu k použití
	Neprůchodný filtrační systém	Zkontrolovat průtok vody a příp. vyčistit sera KOI 12000 Professional bazénový filtr podle návodu k použití a/nebo čerpadlo
Voda je zakalená, zákal není zelený, ale hnědozelený nebo žlutozelený. sera KOI 12000 Professional bazénový filtr zákal neodstraňuje	Zákal není způsoben řasami, ale způsobují ho např. rozpuštěné minerální látky (např. jílové kaly) či humus (např. výluh z listů). Mléčné bílý zákal může být způsoben mikroorganismy, na jejichž likvidaci je potřebné mnohem silnější UV záření. (Vznikne občas po léčebných kúrách)	Průtok vody UV-systémem pokud možno znatelně snížit (minimum = 50% optimálního průtoku vody). Odstraňte zdroj zakalení, je-li znám. V průběhu následujících dní postupně vyměňte všechnu vodu v jezírku za vodu vodovodní. UV-systém nechte pracovat za nízkého průtoku
	Pokud filtr zákal neodstraní nebo jej odstraní pouze částečně, je příčina často v příliš častém čištění filtračního materiálu	sera siporax pond čistěte až když je na filtračních kroužcích znatelný povlak
Ve vytékající vodě se nachází větší částice	Šterbinové síto je ucpané	Vyčistit podle návodu k použití
	Šterbinové síto není instalované	Šterbinové síto nasadit do držáku značkou nahoru
sera KOI 12000 Professional bazénový filtr přetéká	Výtok sera KOI 12000 Professional bazénového filtru je ucpan	Výtok z filtru vyčistit podle návodu k použití
	Výtok sera KOI 12000 Professional bazénového filtru se nachází pod úrovní hladiny vody a vytváří se protitlak	sera KOI 12000 Professional bazénový filtr umístit na úroveň vodní hladiny nebo výše než je hladina





## UV-systém

(výkon sera UV-C úsporné lampy) 24 W

IPX6



### Jednotlivé díly UV-systému:

- 1 průchodka el. kabelu
- 2 těsnění el. kabelu
- 3 upevňovací šrouby víka křemičitého válce
- 4 nosná deska křemičitého válce
- 5 křemičitý válec
- 6 trubice pro vedení vody (opatřená drážkami)
- 7 kontrolní okénko
- 8 víko UV komory
- 9 deska s objímkou pro sera UV-C speciální lampu
- 10 sera UV-C speciální lampy s integrovaným elektronickým startérem
- 11 UV-komora s trnem na přívodní hadici
- 12 upevňovací šrouby pro desku
- 13 trny na připojení hadic s "O"-kroužky
- 14 příruba pro trny na připojení hadic
- 15 těsnění křemičitého válce (černý "O"-kroužek 3,5 cm)
- 16 adaptér pro trubici vedoucí vodu

### Balení obsahuje:

sera KOI 12000 Professional bazénový filtr s UV-systémem 24 Wattů

1 sera UV-C speciální lampy s integrovaným startérem a 10 m kabelem

1 trny na připojení hadic s těsněním

1 štěrbinové síto

1 zvedák pro síto (kód zboží 08642)

1 x 10 l sera siporax pond (kód zboží 08478)

1 matala-podložka (kód zboží 08640)

### Likvidace přístroje:

**Vyřazené přístroje nepatří do komunálního odpadu!**

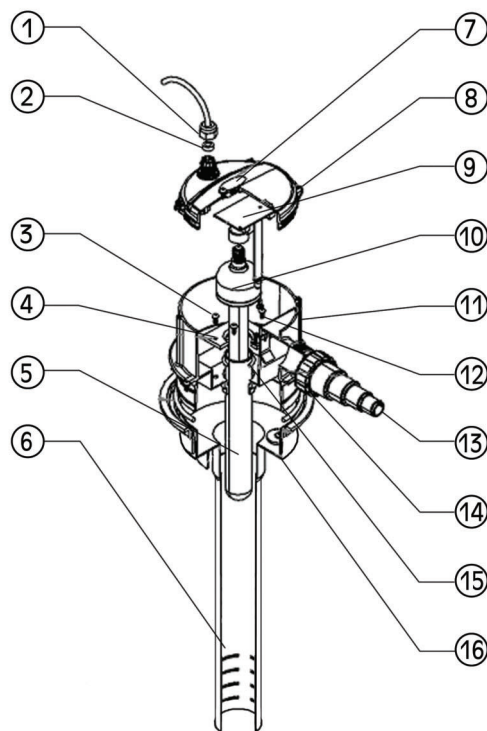
Pokud již přístroj nebude nikdy používán, je spotřebitel povinen zlikvidovat ho v souladu s platným zákonem o odpadech a odevzdat jej do patřičné skupiny odpadů. Tím je zaručeno odborné zhodnocení a zabráněno negativním dopadům na životní prostředí.

Elektrické přístroje jsou z

tohoto důvodu označeny symbolem:

### Záruka:

Při dodržení návodu k použití pracuje sera KOI 12000 Professional bazénový filtr s UV-systémem 24 Wattů spolehlivě. Ručíme za bezchybnost našich produktů výhradně v rámci zákonných ustanovení od data prodeje.



Ručíme za úplnou bezchybnost při předání. Pokud se během správného používání objeví známky opotřebení, nejedná se o vadu. V tomto případě nevzniká nárok na uplatnění záruky. Toto se vztahuje především na těsnící kroužky a UV-C lampu.

Doporučujeme Vám v případě jakékoli závady nejprve navštívit Vašeho prodejce, u kterého jste přístroj zakoupili. Ten by měl posoudit, zda se skutečně jedná o záruční případ. Při zaslání přímo nám musíme zbytečně vzniklé náklady naúčtovat.

Ze záruky je vyloučeno úmyslné porušení smlouvy a hrubá nedbalost. Pouze v případě ohrožení života, poranění a ohrožení zdraví podstatných smluvních povinností a při nutném ručení dle zákona o záruce výrobků ručí sera také při lehké nedbalosti. V tomto případě je rozsah ručení omezen na náhradu typově shodných předvídatelných škod.

Datum aktualizace: 09.06CZ  
Změna vyhrazena



Zázračný svět vodní říše v zahradách

# CZ **Sera KOI 12000 Professional bazénový filtr s UV-systémem 24 Wattů**



 **Sera**®  
Zázračný svět vodní říše v zahradách

Sera GmbH • Poštovní příhrádka 1466 • D 52518 Heinsberg • Německo • Made in Europe  
Distributor: Sera CZ s.r.o. • Chlístovice 32 • 284 01 Kutná Hora • Česká republika • Made in Europe