

PC-01

Cisnieniowe urządzenie czyszczące do stawu
Pond Cleaner Vacuum



PL INSTRUKCJA OBSŁUGI

ENG USE MANUAL



www.aqua-nova.pl

EURONOVA POLSKA Sp. z o.o.
POLAND, 87-300 Brodnica, ul. Sikorskiego 60a
www.aqua-nova.pl

Petras Fisheries Pty Ltd
2158, NSW, Australia, 9 Bangor Road, Dural
+61-2-96522125, www.novaeuro.com

PL

Instrukcja obsługi

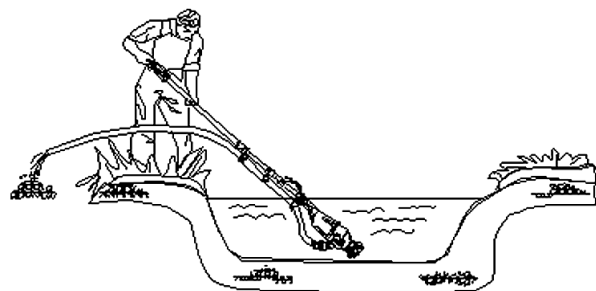
Dziękujemy za zakup ciśnieniowego oczyszczacza do stawu Aqua Nova (PC-01 skrót). PC-01 w łatwy sposób usuwa osad z twojego ogrodowego stawu dzięki ciągliemu procesowi próżniowemu i automatycznemu opróżnianiu PC-01. Dla optymalnego działania i bardziej wydajnego użycia upewnij się że postępujesz zgodnie z zastosowaniem, instrukcją montażu i ostrzeżeniami. W przeciwnym razie może doprowadzić do poważnych zniszczeń oczyszczacza. Prosimy o przeczytanie, zrozumienie i zachowanie instrukcji dla przyszłego użycia.

ZASIĘG ZASTOSOWANIA

Stosuje się do zewnętrznych stawów ogrodowych, oczek wodnych, wodospadów, fontann, ozdobnych stawów z karpami. Przez czyszczenie i filtrowanie osadu takiego jak nasiona roślin, łuski nasion, spadające liście tworzy lepsze warunki do życia dla ryb i innych organizmów wodnych.

CECHY PRODUKTU

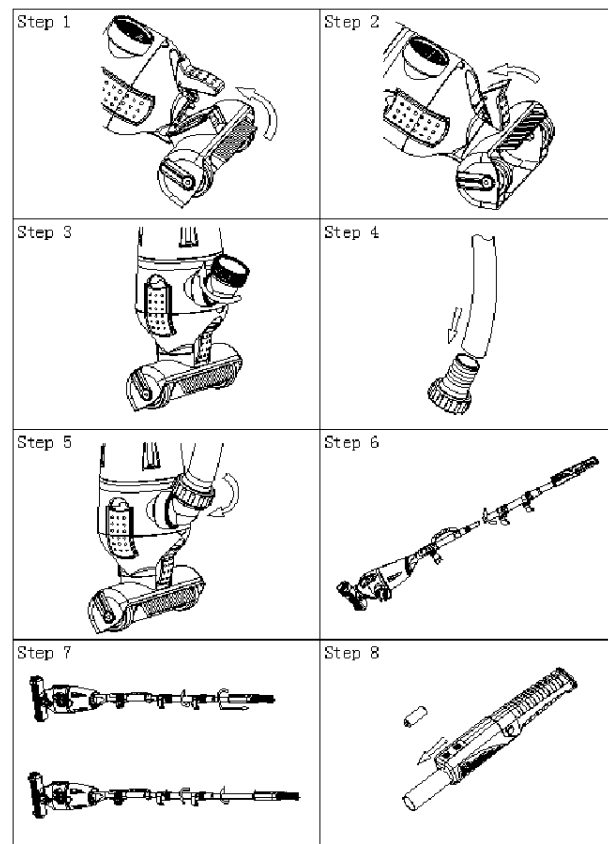
1. Wysoka wydajność i oszczędzanie energii. Wysokie standardy wydajności, asynchroniczny silnik według nowego projektu, oszczędzanie energii, wyższe ssanie, większy przepływ, usuwa osad do 25mm, dołączany wodoodporny ceramiczny dyszel, który może być używany przez dłuższy czas
2. Dołączana teleskopowa rączka. Wygodna i praktyczna. Dołączana teleskopowa rączka, gdy nie używasz PC-01, możesz schować dołączaną teleskopową rączkę do pudełka, pozwala zachować PC-01 bardziej artystycznym, kiedy chcesz wyjąć PC-01, pociągasz rączką z pudełka
3. Pilot włączający i wyłączający, łatwość zastosowania. Bezprzewodowy kontroler daje wygodę korzystania w pozycji stojącej lub z dalszych odległości.
4. Część silnika w zewnętrznym pojemniku, dobre usadowienie, bezpieczna dla ludzi i dorosłych ryb
5. Łatwy w zamontowaniu dla dorosłych



INSTALACJA:

1. Aby wybrać odpowiednią główkę szczotki odpowiednio do wymagań; Krok 1
2. Zamknięty łączący węzeł Krok2, zwróć uwagę na przycisk zamknięty i właściwą pozycję
3. Instaluj łokiec czyszczący Krok 3, przykręcać zgodnie z ruchem wskazówek zegara, odkręcać ruchem przeciwnym do ruchu wskazówek zegara
4. Połącz przewód giętki węża do zewnętrznego łącznika Krok 4, upewnij się że nie jest zgity, nadepnij i pociągnij miechy węża. Nie używaj gdy miechy węża są uszkodzone

5. Instaluj zewnętrzny łącznik do wyjścia zestawu łokcia i przykręć nakrętkę Krok5
6. Instaluj dołączaną rączkę do rączki oczyszczacza, patrz Krok 6, następnie dopasuj to na odpowiednią wysokość
7. Obróć aluminiową tubę do odpowiedniej pozycji według strzałki, następnie przykręć aluminium w przeciwnym kierunku Krok 7
8. Włóż baterię do opakowania z rączką, upewnij się o odpowiedniej pozycji anody i katody (Krok8)



Uwagi:

W przypadku zorientowania się, że dzieje się coś złego z PC-01, jak na przykład rzeczy blokujące obudowę lub woda w syfonie zmienia się, powinno się wyczyścić części. Trzymać się następujących faktów:

1. Zdejmij obudowę, wyczyść małe części w obudowie i wirnik szczoteczka
2. Instaluj główkę szczotki do łącznika pompy węża

INSTRUKCJE BEZPIECZEŃSTWA

1. Upewnij się, że napięcie i częstotliwość zgadza się z wymaganiami napięcia podanymi na etykiecie produktu przed zastosowaniem

2. Ostrożnie sprawdź urządzenie po instalacji. Jeżeli przewód jest uszkodzony musi zostać wymieniony przez producenta lub jego agenta serwisowego lub podobnie wykwalifikowaną osobę aby uniknąć niebezpieczeństwa.

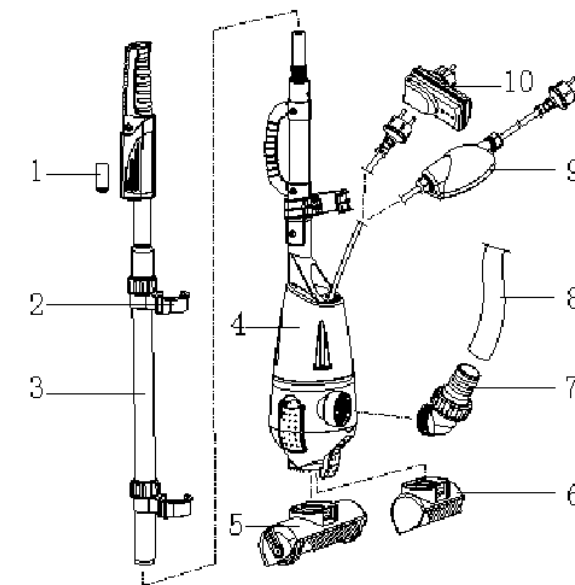
3. Nie przenoć oczyszczacza stawu pociągając za kabel napięcia. Odłącz wtyczkę oczyszczacza gdy nie używasz lub gdy wyjmujesz części do czyszczenia

4. To urządzenie nie jest przeznaczone do użytku przez osoby (włączając dzieci) o obniżonej sprawności fizycznej lub intelektualnej lub nie posiadające wiedzy lub doświadczenia jeżeli nie znajdują się pod opieką osoby odpowiedzialnej za ich bezpieczeństwo lub dającej instrukcje dotyczące użycia urządzenia. Dzieci powinny znajdować się pod opieką aby mieć pewność że nie bawią się urządzeniem.

5. Gniazdo elektryczne powinno znajdować się w przestrzeni wodoodpornej i powinno być umiejscowione w odległości przynajmniej 2 metry (6 stóp) od brzegu stawu.

6. Utrzymuj elektryczne łączniki suche! Upewnij się, że przewód elektryczny jest podwiązany poniżej wejścia elektrycznego i formuje pętlę. "drip-loop". To uchroni przed wpływającą wodą po kablu do gniazda elektrycznego.

ZAWARTOŚĆ OPAKOWANIA



1.	Bateria do rączki pilota zdalnego sterowania	1
2.	klips łączący do węża lub kabla	2
3.	rozwijana rączka urządzenia	1
4.	urządzenie czyszczące do stawu	1
5.	główka szczotki 1	1
6.	główka szczotki 2	1
7.	wyjście łokcia czyszczącego urządzenia	1
8.	6m 1 1/2 wąż	1
9.	Urządzenie dostarczające 1	1
10.	Urządzenie dostarczające 2	1

Use manual

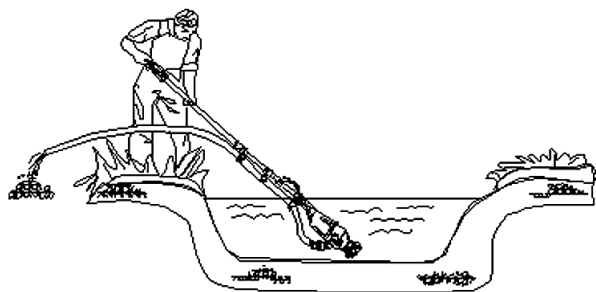
Thank you for purchasing an Aqua Nova pond cleaner vacuum (PC-01 for short), using of the PC-01 Can easily, removes the debris from your garden pond. due to the continuous vacuum process and automatic emptying of PC-01 . For optimum performance and more efficient use. Avoid to usage and maintenance failure to follow the instructions and warnings in this manual may result in pond vacuum damage and/or serious injury. Please be sure to read, thoroughly understand, and save this manual for future reference.

USE SCOPE:

It is used for outdoor garden pond , waterscape, waterfall, fountain and koi pond etc. By cleaning and filtering the debris such as plant seeds, seeds cases, falling leaves, it will creat a better living environment for the fish and other hydrobios.

PRODUCT FEATURES

- 1.High performance and energy saving, wear well
High performance standard asynchronous motor with new design , energy saving, larger suction, larger flow, removes debris up to 25 mm; adopt wear proof ceramic shaft which can be used in a longer time.
2. Adjustable telescopic handle, Convenient and practical
Adjustable telescopic handle, when you don't use the PC-01, you can hide the Adjustable telescopic handle in the box, it can keep the PC-01 more artistic. when you want to move the PC-01, you just should pull the handle from the box.
3. Remote control on/off switch, ease of use
The wireless controller can make you comfortable for stood down and long distance operation
- 4.Motor part of the epoxy potting, have good grounded, safe with human, adult fish.
- 5.Easy to adult and set up.



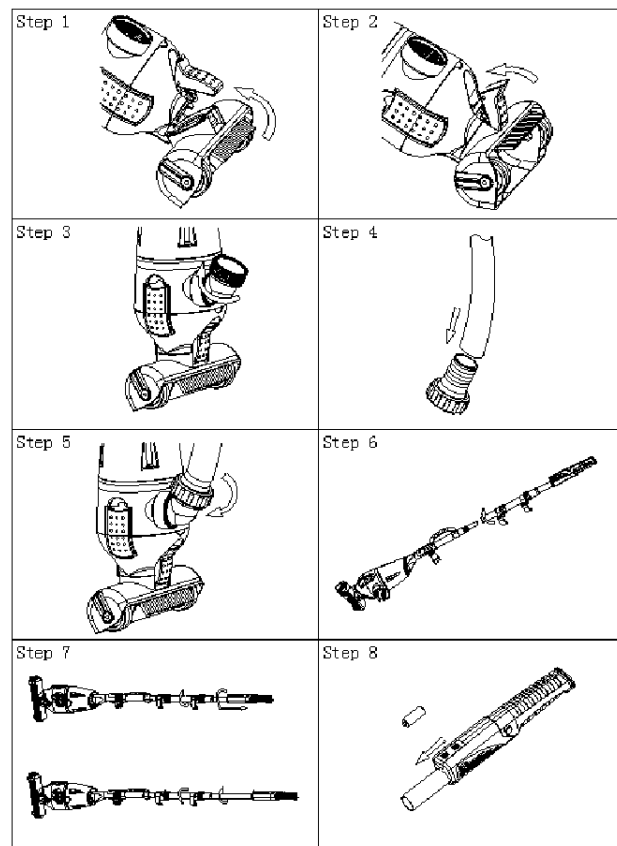
INSTALLATION:

1. To select the suitable Brush head according to different requirement, Step 1
2. Closed the connect knots Step 2, note the button closed and right place
3. Install the lucid elbow Step 3, screw up clockwise, screw off anticlockwise
4. Connect the hose bellows to the outer connector Step 4, be sure not to curve, tread and haul the hose bellows. Don't use it when the hose bellows damaged.
5. Install the outer connector to the outlet clear elbow assembly and screw up the nut Step
6. Install the adjustable handle to the handle of pond cleaner, see step 6,then adjust it in a suitable length.
7. spin the aluminum tube to a suitable place according to the arrowhead, then

screw up the aluminum on a opposite direction Step 7

8. put the battery in the handle box, be sure notice the place of anode and cathode, Step 8

ASSEMBLY SHEET FOR VACUUM



OPERATING INSTRUCTION:

1. Put the PC-01 to the edge of the pond, then pull the hose to the collect box and fix it, be sure not to twine the hose..
2. Double check to install the PC-01 correctly, switch on the power, put it to the water. push the handle with your right hand ,hand the aluminum tube on the left, push the lock button, then pull the handle of the bottom , loosen it. Be sure switch on the power before the PC-01 is in the water, don't use it without water, or it can damage the PC-01
3. When finishing the cleaning, repress the lock button you're your right thumb, pull the handle then loosen it.
4. Pull the PC-01 out of the water and tidy it.

Remark:

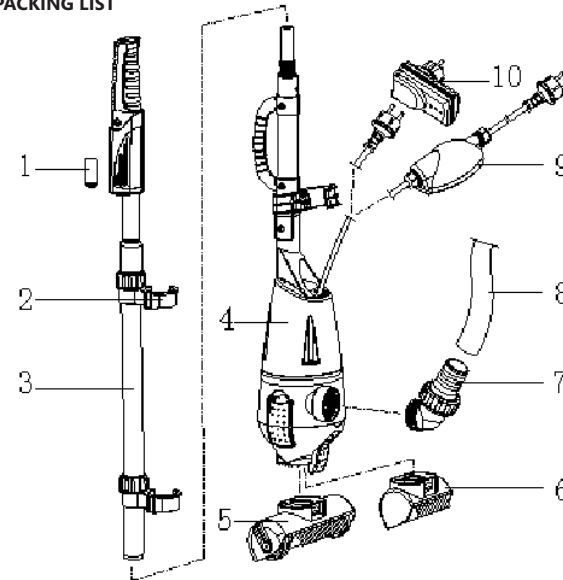
when you find there is something wrong with the PC-01,such as the sundries block the housing or the water from the siphon change, you should clean the sundries. Clearly step to below:
1. Take the housing down, polish the sundries in the housing and impeller with a brush.

2. Install the brush head to the pump hosing connector.

SAFETY INSTRUCTION

1. Ensure that the power voltage and frequency to be utilized conforms to the power requirements specified on the product nameplate before use.
2. Carefully examine the appliance after installation. if the supply cord is damaged ,it must be replaced by the manufacturer or its service agent or similarly qualified person in order to avoid a hazard.
3. Neither carry pond vacuum by the power supply cord. disconnect the plug of the pond vacuum when not in use, before putting on or taking of parts or before cleaning.
4. This appliance is not intended for use by persons (including children) with reduced physical, sensory or mental capabilities, or lack of experience and knowledge, unless they have been given supervision or instruction concerning use of the appliance by a person responsible for their safety. Children should be supervised to ensure that they do not play with the appliance.
5. The electrical connection should be located in a water-proof area and should be at least 2 meters (6 feet) away from the edge of the pond .
6. Keep the electrical connections dry! Ensure that the electrical cord loops below the electrical outlet to form a "Drip Loop". This will prevent water from running down the cord into the electrical outlet.

PACKING LIST



1.	Remote control handle batery	1
2.	Hose/cable clip assembly	2
3.	Extendable pole/handle assembly	1
4.	Pond vacuum asebmly	1
5.	Brush head 1	1
6.	Brush head 2	1
7.	Outled clear elbow assembly	1
8.	6m 1 ½ hose	1
9.	Receiver assembly 1	1
10.	Receiver assembly 2	1

Gwarancja / Warranty

PC-01

nazwa urządzenia / name of product

pieczęć punktu sprzedaży / stamp of the place of purchasing

PL

Urządzenie PC-01 objęte jest 24 miesięcznym okresem gwarancyjnym na bezawaryjność licząc od daty zakupu. Zachowaj dowód sprzedaży. Gwarancja obejmuje uszkodzenia powstałe z winy producenta, tzn. błędy w montażu czy wady materiałowe. Gwarancja nie obejmuje niewłaściwego użytkowania urządzenia PC-01 (nie przestrzeganie zasad właściwego użytkowania i konserwacji). Klient zgłaszający reklamację zobowiązany jest wysłać urządzenie wraz z dowodem zakupu na adres producenta lub dystrybutora.

ENG

Urządzenie PC-01 objęte jest 24 miesięcznym okresem gwarancyjnym na bezawaryjność licząc od daty zakupu. Zachowaj dowód sprzedaży. Gwarancja obejmuje uszkodzenia powstałe z winy producenta, tzn. błędy w montażu czy wady materiałowe. Gwarancja nie obejmuje niewłaściwego użytkowania urządzenia PC-01 (nie przestrzeganie zasad właściwego użytkowania i konserwacji). Klient zgłaszający reklamację zobowiązany jest wysłać urządzenie wraz z dowodem zakupu na adres producenta lub dystrybutora.

Demontaż / Disassembly

PL

Zgodnie z ustawą o zużyтым sprzęcie elektrycznym i elektronicznym PC-01 należy wyrzucić do śmietnika. Selekcjonowanie i utylizacja tego typu urządzeń przyczyni się do ochrony środowiska naturalnego. Uwaga! Wyrzucanie sprzętu elektronicznego lub elektrycznego do śmietnika grozi karą grzywny. Użytkownik jest zobowiązany do dostarczenia zużytego sproduktu elektrycznego do wyspecjalizowanego punktu zbiórki, gdzie odpad zostanie przyjęty bezpłatnie.

ENG

It is forbidden to dispose of used electric and electrical equipment in a trash bin. Segregating and proper utilization of this kind of waste leads to conserving the resources of natural environment and allows avoiding negative influence on health as it can be endangered by improper waste handling. The user is responsible for delivering the used product to a specialized collection point where it will be accepted free of charge. You can obtain information about such a facility at the local authorities, or by asking either the seller or the manufacturer service.