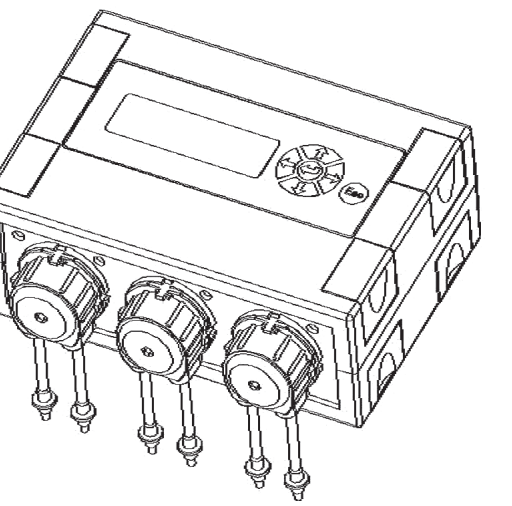
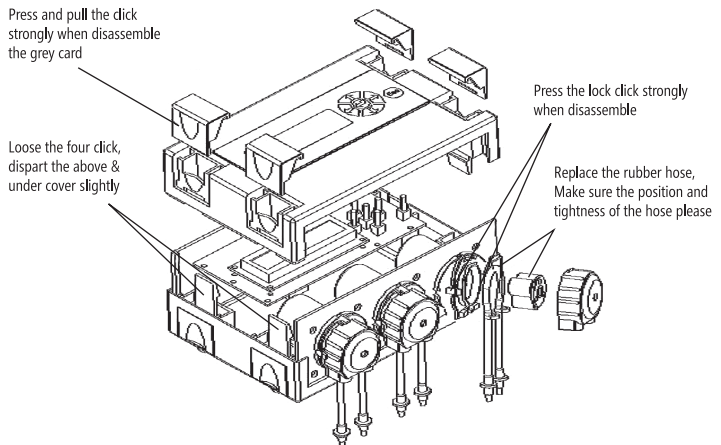


# NMDP

2 / 3 / 4 / 5



Model	Watts	Q max. (l/m)	H max. (m)	Voltage (V)
NMDP-2	4	70x2	1,5	12
NMDP-3	5,5	70x3	1,5	12
NMDP-4	7,5	70x4	1,5	12
NMDP-5	8,5	70x5	1,5	12



## PL INSTRUKCJA OBSŁUGI

## ENG USE MANUAL

## ESP MANUAL DEL USUARIO

## CZ NÁVOD K OBSLUZE

## DE BEDIENUNGSANWEISUNG

## FR MANUEL D'EMPLOI

## SLO NÁVOD NA OBSLUHU

## ITL ISTRUZIONI PER L'USO

## RU ИНСТРУКЦИЯ ПО ЭКСПЛУАТАЦИИ



EURONOVA POLSKA Sp. z o.o.  
POLAND, 87-330 Jabłonowo Pomorskie, Konojady 94B  
www.novaeuro.com

www.aqua-nova.pl

## PL Aqua Nova Dozownik Płynów NMDP-1,NMDP-2,NMDP-3,NMDP-4, NMDP-5,NMDP-6

**Dozownik płynów to automatycznie urządzenie zaprojektowane do podawania płynów w akwariach w określonym czasie oraz określonej ilości. Przeczytaj uważnie instrukcję oraz zachowaj ją do przyszłych zastosowań.**

### Panel kontrolny

←: Menu & zatwierdzanie „Środkowy przycisk”  
ESC: Cofnięcie  
↑: Do góry, plus  
↓: Na dół, minus.  
←: Lewo  
→: Prawo

### Ustawiana data i czasu

Set New Date:  
2013-11-13

Wciśnij „ Środkowy przycisk” by uruchomić Menu, wybierz „Set Date & Time” poprzez użycie przycisków „↑” lub „↓”. Wciśnij „←” aby zmieniać pola daty. Zwiększ/Zmniejsz poprzez wciśnięcie „↑” lub „↓”.

Set New Time:  
12:00:00

Naciśnij „ Środkowy przycisk” aby zapisać datę oraz przejść do ustawień zegara, następnie wciśnij „←” aby wybrać pole zegara. Naciśnij „↑” lub „↓” żeby ustawić czas. Naciśnij „ Środkowy przycisk” żeby zapisać i powrócić do strony głównej.

### Napelnianie wody

Menu Mode: Pumps  
1 2 3 4 5 6 7 8

W panelu kontrolnym, wciśnij „←” lub „→” aby wejść w tryb ręczny. By wybrać pompę naciśnij „←” lub „→”. Następnie naciśnij i przytrzymaj „ Środkowy przycisk” by wybrać pompę. Podstaw naczynek z wodą pod rurkę „inlet” doprowadzającą płyn (powyżej 200ml) przy pompie numer 1. Następnie zamontuj wężyk silikonowy do rurki „outlet” tam gdzie wychodzi płyn. Długość wężyka dopsuje, tak by wystarczyła na połączenie dozownika z Twoim akwariem. Wężyk silikonowy włóż do miernika (100ml lub więcej, będzie on konieczny do kalibracji urządzenia i). Napelnij węże po przez wybranie pompy 1 („←” lub „→”) i przytrzymanie „Środkowego przycisk” (ręczne uruchomienie pompy), upewnij się że węże są wypełnione wodą. Upewnij się że nie ma powietrza w rurkach i przystap do kalibracji. Dzięki braku powietrza w wężykach kalibracja będzie bardzo dokładna. Najbardziej precyzyjne dozowanie uzyskamy gdy dozownik będzie stał poziomo. Wypoziomuj dozownik.

### Kalibracja

W panelu głównym wybierz „↑” lub „↓” by rozpocząć proces kalibracji. Wybierz numer pompy wciskając „←” lub „→” i następnie zatwierdź wybór naciskając „Środkowy przycisk”

Pn Correct Fluid  
100ml = 200

Kalibracja: Upewnij się że węże są wypełnione płynem. Używając miernika (100ml lub więcej), umieść wężyk gdzie wychodzi płyn „outlet” w mierniku oraz upewnij się że wężyk doprowadzający płyn jest w naczyniu z wodą (powyżej 200ml). Wciśnij „↑” by zacząć kalibrację. Kiedy miernik wypełni się płynem o objętości równej 100ml, naciśnij ponownie „↑” by zatrzymać pracę pompy. Naciśnij „Środkowy przycisk” by zapisać wartość kalibracji. Pompa może działać głośno podczas kalibracji. Powtórz ten proces dla wszystkich pomp. Naciśnij „ESC” aby powrócić do panelu głównego.

### Ustawienia dozowania

Z panelu głównego wciśnij „ Środkowy przycisk” aby uruchomić ustawienia. Wciśnij „↑” lub „↓” aby wybrać „Set Program”, Wciśnij „środkowy przycisk” aby wybrać pompę.

Select Pump  
1 2 3 4 5 6 7 8

Wybór pompy: Wciśnij „←” lub „→” aby wybrać pompę. Wciśnij „ Środkowy przycisk” by wejść w ustawienia ilości dozowań w ciągu dnia.

Pn Times Dosing:  
For: 1 (1-24)

Dozowania w ciągu dnia: Wybierz od 1 do 24 razy w ciągu jednego dnia. Wciśnij „↑” lub „↓” by zwiększyć lub zmniejszyć ilość dozowań. Wciśnij „Środkowy przycisk” by ustawić przerwy dozowań.

Pn Interval Days:  
For: 0 (0-30)

Przerwy: możesz wybrać 0-30 dni jako przerwa w dozowaniu, 0 oznacza każdy dzień, 1 oznacza dozowanie co 2 dni. Wciśnij „↑” lub „↓” by zmniejszyć lub zwiększyć wartości przerw. Wciśnij „Środkowy przycisk” by wejść w ustawienia objętości dozowania.

Pn Dosing Volume:  
Num 1 -- 0010ml

Objętość dozowania: Wciśnij „←” lub „→” by wybrać wartość objętości. Wciśnij „↑” lub „↓” by zwiększyć lub zmniejszyć (Max. 9999ml). Wciśnij „Środkowy przycisk” by ustawić czas pierwszego dozowania. Numer „1” pierwsze dozowanie.

Pn Dosing Time:  
Num 1 -- 12:00

Czas i dozowanie: Ustaw czas pierwszego dozowania. Wciśnij „←” lub „→” by wybrać godziny i minuty. Wciśnij „↑” lub „↓” by zwiększyć lub zmniejszyć wartość. Wciśnij „Środkowy przycisk” by wprowadzić objętość dozowania dla kolejnego okresu. Powtórz aż wszystkie okresy będą ustawione. Powtórz dla każdego pompy. Gdy skończysz wciśnij „ESC” by wyjść.

### UWAGA

- Tylko do użytku wewnętrznego. Urządzenie do użytku domowego, unikaj wilgotności. Gwarancja nie obejmuje używania produktu w warunkach dużej wilgotności powietrza.
- Nie używaj z płynami korozyjnymi lub z płynami które szybko ulegają krystalizacji.
- Przed użyciem napełnij instalację płynem poprzez sterowanie ręczne, oraz dokonaj kalibracji urządzenia. Pompy nie mogą pracować bez płynu („na sucho”).
- Nie rozkręcaj urządzenia
- Zawsze odłączaj urządzenie od prądu, przed włożeniem rąk do akwariów. Kombinacja wody i elektryczności stanowi zagrożenie zdrowia.
- Nie unosź dozownika za kabel.

## ENG Aqua Nova Dosing Pump NMDP-2,NMDP-3,NMDP-4, NMDP-5

**Aqua Nova aquarium dosing pump is an automatic dosing pump, designed to enable the additions of liquids to an aquarium at the user desired times and specific volumes. Before operation, please read the manual carefully.**

### Control Panel Overview

←: Menu & confirm Middle button  
ESC: Return back  
↑: shift Up, plus  
↓: shift down, minus.  
←: shift left  
→: shift right

### Date and Time Setting

Set New Date:  
2013-11-13

Press “ Middle button” to enter Menu, select “Set Date & Time” by pressing “↑” or “↓” button. Press “←” or “→” to shift between date fields. Increase/decrease by pressing “↑” or “↓” button.

Set New Time:  
12:00:00

Press “ Middle button” to save the data and move to clock setting screen, press “←” or “→” button to select the time digit. Press “↑” or “↓” to increase/decrease digit. Press “ Middle button” to save and return back to Main page

### Prime Pump Tube

Menu Mode: Pumps  
1 2 3 4 5 6 7 8

From the main menu, press either “←” or “→” button to enter the manual mode. To select the required pump press either “←” or “→”. Press and hold “ Middle button” to run the pump and prime the tubing.

Before use, check each pump operation. Prime the tubing to ensure the tubing is filled with liquid. Make sure that no air bubbles are present in the tubing. Perform calibration. To achieve greatest precision, please keep the dosing pump horizontal.

### Flow rate calibration

From main page, Press “↑” or “↓” button to enter Calibration mode. Select the desired pump by pressing “←” or “→” and then pressing “ Middle button”

Pn Correct Fluid  
100ml = 200

Calibration Method: Make sure pump tubing is primed with liquid first. Using a measuring cylinder (100ml or larger), place the pump outlet tube into the measuring cylinder – make sure the inlet tube is in liquid. (Do not turn on pump without liquid in cylinder) Press “↑” to start calibration. Once 100 ml has been dispensed, press “↑” again to stop the pump. Press “ Middle button” to save the calibration value. Repeat for all other pumps, press “ESC” after calibration of all pumps to return to main menu.

### Auto-Control setting

From main menu, press “ Middle button” to enter setting menu. Press “↑” or “↓” button to select “Set Program”, press “ Middle button” to select the pump.

Select Pump  
1 2 3 4 5 6 7 8

Pump selection: press “←” or “→” to select the pump. Press “ Middle button” to enter the number of doses per day setting.

Pn Times Dosing:  
For: 1 (1-24)

Doses per day: Choose from 1-24 times per day. Press “↑” or “↓” to increase or decrease the number of doses. Press “ Middle button” to enter the interval days setting.

Pn Interval Days:  
For: 0 (0-30)

Interval Day: you can choose 0-30 days as an interval time. 0 means every day, 1 every second day etc. Press “↑” or “↓” to increase or decrease the number of days. Press “ Middle button” to enter dosing volume setting

Pn Dosing Volume:  
Num 1 -- 0010ml

Dosing Volume: The volume to be dosed. Press “←” or “→” to select the volume digit, press “↑” or “↓” to increase or decrease (Max. setting is 9999ml). Press “ Middle button” to enter the first dosing time setting. Num “1” means 1st dosing period.

Pn Dosing Time:  
Num 1 -- 12:00

Dosing time set: Set the time the pump starts to dose. Press “←” or “→” to choose the hour or minute. Press “↑” or “↓” to increase or decrease. Press “ Middle button” to enter the next dosing period volume setting. Repeat until each dosing period is set. Repeat for each pump. When finished setting all pumps, press “ESC” to return to main menu.

### CAUTION

- For indoor use only. Avoid contact with moisture and humidity. (The 2 year warranty will be void if the unit is returned and tested and found to be in contact with moisture and humidity).
- Do not use with corrosive liquids or liquids that can easily crystallise.
- Before use, please prime the tubing with liquid via manual mode, and calibrate the flow rate of each pump.
- Do not disassemble the product.
- Always disconnect from electrical outlet before handling the pump
- Do not lift the pump by the power cord

## ESP Dosificador de líquidos Aqua Nova NMDP-1 NMDP-2,NMDP-3,NMDP-4, NMDP-5,NMDP-6

**Dosificador de líquidos automático diseñado para suministrar líquidos en el acuario en un momento determinado y una cierta cantidad. Lea las instrucciones cuidadosamente y guarde para uso futuro.**

### Panel de control

←: Menu & aceptar „botón central”  
ESC: Atrás  
↑: Arriba, más  
↓: Abajo, menos.  
←: Izquierda  
→: Derecha

### Ajuste fecha y hora

Set New Date:  
2013-11-13

Presiona “ el botón central” para entrar a Menu, elige “Set Date & Time” usando los botones “↑” o “↓”. Presiona “←” o “→” para cambiar la fecha. Subes/bajas presionando los botones “↑” o “↓”.

Set New Time:  
12:00:00

Presiona “ el botón central” para guardar la fecha e ir a los ajustes del reloj, a continuación pulsa “←” o “→” para elegir el reloj. Pulsa “←” o “→” para ajustar la hora. Presiona “el botón central” para guardar los cambios y regresar al panel de control.

### Llenado de mangueras

Menu Mode: Pumps  
1 2 3 4 5 6 7 8

En el panel de control, presiona “←” o “→” para entrar al modo manual. Para seleccionar la bomba pulsa “←” o “→”. A continuación presiona y mantén pulsado “ el botón central” para seleccionar la bomba.

Coloca un recipiente con agua en el tubo „inlet” suministro de líquido (más de 200ml) en la bomba número 1. A continuación conecta la manguera de silicona al tubo „outlet” donde sale el líquido. Ajusta la longitud de la manguera, lo suficiente para conectar el dosificador a tu acuario. Inserta la manguera de silicona al medidor (100ml ó más, será necesario para calibrar el dispositivo). Llena las mangueras seleccionando la bomba 1 (“←” o “→”) y pulsando „el botón central” (ejecutar manualmente la bomba), asegúrate que las mangueras estén llenas de agua. Asegúrate de que no hay aire en los tubos y procede a la calibración. Gracias a la falta de aire en los tubos la calibración será muy precisa. La dosificación más precisa la obtendremos cuando el dosificador esté en posición horizontal. Nivela el dosificador.

### Calibración

En el panel de control, presiona “↑” o “↓” para comenzar el proceso de calibración. Selecciona el número de la bomba presionando “←” o “→” y a continuación acepta con “ el botón central”

Pn Correct Fluid  
100ml = 200

Calibración: Asegúrate de que las mangueras estén llenas de agua. Utilizando para ello el medidor (100ml ó más), poner la manguera donde sale el agua „outlet” en el medidor y asegúrate que la manguera que suministra el líquido esté en un recipiente con agua. (más de 200ml). Presiona “↑” para comenzar la calibración. Cuando el medidor se llene con líquido de volumen igual a 100ml, presiona nuevamente “↑” para detener la bomba presiona “ el botón central” para guardar la calibración. La bomba puede funcionar ruidosa mientras se realiza la calibración. Repite este proceso para todas las bombas. Presiona “ESC” para regresar al panel de control.

### Ajustes de dosificación

En el panel de control presiona “el botón central” para iniciar los ajustes. Presiona “↑” o “↓” elige “Set Program” presiona “ el botón central” para seleccionar la bomba.

Select Pump  
1 2 3 4 5 6 7 8

Selección de la bomba: Presiona “←” o “→” para seleccionar la bomba. Presiona “el botón central” para ir a los ajustes de dosificación por día.

Pn Times Dosing:  
For: 1 (1-24)

Dosificación durante el día: Elige de 1 a 24 veces en un día. Presiona “↑” o “↓” para aumentar ó disminuir la dosificación. Presiona “el botón central” para ajustar el intervalo de dosificación.

Pn Interval Days:  
For: 0 (0-30)

Intervalo: Puedes elegir 0-30 días de intervalo en la dosificación. 0 significa cada día, 1 significa dosificación cada dos días. Presiona “↑” o “↓” para disminuir ó aumentar la cantidad de intervalos. Presiona “el botón central” para ir a los ajustes cantidad de la dosificación.

Pn Dosing Volume:  
Num 1 -- 0010ml

Cantidad de dosificación: Presiona “←” o “→” para elegir la cantidad de dosificación, presiona “↑” o “↓” para aumentar ó disminuir (Max. 9999ml). Presiona “el botón central” para ajustar el tiempo de la primera dosificación. Número “1” primera dosificación.

Pn Dosing Time:  
Num 1 -- 12:00

Tiempo y dosificación: Ajustar el tiempo de la primera dosificación. Presiona “←” o “→” para seleccionar la hora y minutos. Presiona “↑” o “↓” para aumentar ó disminuir la cantidad. Presiona “ el botón central” para establecer la dosificación para cada siguiente período. Repite hasta que todos los periodos estén ajustados. Repite este proceso para todas las bombas. Cuando hayas terminado presiona „ESC” para salir

### NOTA

- Sólo para uso interno. Dispositivo para uso en el hogar, evitar humedad. La garantía no cubre el uso del producto en condiciones de alta humedad.
- No usar con líquidos corrosivos o con líquidos que se pueden cristalizar rápidamente.
- Antes de su uso llenar el sistema con líquido a través del modo manual, también realizar la calibración del producto. Las bombas no trabajan sin líquido („en seco”).
- No desmontar el producto.
- Siempre desconecta el dispositivo de la red eléctrica, antes de poner las manos en el acuario. La combinación de agua y electricidad es un peligro para la salud.
- No levante el producto por el cable.

## CZ Aqua Nova Dávkač tekutin NMDP-1 NMDP-2,NMDP-3,NMDP-4, NMDP-5,NMDP-6

**Dávkač tekutin je automatické zařízení určené pro podávání tekutin v akváriu v určitých čase a určitém množství. Pečlivě si přečtěte tento návod a uschovejte jej pro budoucí použití.**

### Ovládací panel

←: Menu & Potvrdit „Střední tlačítko”  
ESC: zpět  
↑: vzhůru, plus  
↓: dolů, minus.  
←: vlevo  
→: vpravo

### Nastavení data a času

Set New Date:  
2013-11-13

Stiskněte „Střední tlačítko” pro zobrazení Menu, vyberte „Set Date & Time” tlačítky “↑” a “↓”. Stiskněte “←” nebo “→” pro změnu pole data. Zvýšte/nižte stisknutím “↑” a “↓”.

Set New Time:  
12:00:00

Stiskněte „Střední tlačítko” pro uložení data a přechod k nastavení času, potom stiskněte “←” nebo “→” pro výběr pole hodin. Stiskněte “↑” a “↓” pro nastavení času. Stiskněte „Střední tlačítko” pro uložení a návrat na hlavní stránku.

### Plnění hadic

Na ovládacím panelu stiskněte “←” nebo “→” pro přechod do ručního režimu. Stiskněte “←” nebo “→” pro výběr čerpadla. Potom stiskněte a podržte „Střední tlačítko” pro výběr čerpadla. Umístěte nádobu s vodou pod trubku „inlet” podávající tekutinu (více než 200 ml) u čerpadla číslo 1. Potom namontujte silikonovou hadici na trubku „outlet” na výstupu tekutiny. Délku hadice vyberte tak, aby byla dostatečným pro spojení dávkovače s Vaším akváriem. Silikonovou hadici vložte do měřítka (100 ml nebo více, bude nutné pro kalibraci zařízení). Naplňte hadice vodou výběrem čerpadla 1 (“←” nebo “→”) a podržením „Středního tlačítka” (ruční zapnutí čerpadla), ujistěte se, že jsou hadice naplněny

vodou. Ujistěte se, že v trubkách není žádný vzduch a začněte kalibraci. Když v hadicích není žádný vzduch, je kalibrace velmi přesná. Nejpreciznější dávkování bude v případě, že je dávkovač umístěn ve vodorovné poloze. Vyrovnajte dávkovač.

### Kalibrace

Na hlavním panelu vyberte “↑” nebo “↓” pro spuštění procesu kalibrace. Vyberte číslo čerpadla stisknutím “←” nebo “→” a potvrďte „Středním tlačítkem”.

Pn Correct Fluid  
100ml = 200

Kalibrace: Ujistěte se, že jsou hadice naplněny tekutinou. Pomocí měřítka (100 ml nebo více) umístěte hadici pro výstup tekutiny „outlet” v měřítku a ujistěte se, že se hadice podávající tekutinu nachází v nádobě s vodou (více než 200 ml). Stiskněte “↑” pro dokončení kalibrace. Když se měřítko vyplní tekutinou o objemu 100 ml, znovu stiskněte “↑” pro vypnutí čerpadla. Stiskněte „Střední tlačítko” pro uložení hodnoty kalibrace. Čerpadlo může pracovat hlučně během kalibrace. Opakujte tento proces pro všechna čerpadla. Stiskněte “ESC” pro návrat do hlavního panelu.

### Nastavení dávkování

Na hlavním panelu stiskněte „Střední tlačítko” pro spuštění nastavení. Stiskněte “↑” a “↓” pro výběr „Set Program”, stiskněte „Střední tlačítko” pro výběr čerpadla.

Select Pump  
1 2 3 4 5 6 7 8

Výběr čerpadla: Stiskněte “←” nebo “→” pro výběr čerpadla. Stiskněte „Střední tlačítko” pro přechod k nastavení množství dávkování během dne.

Pn Times Dosing:  
For: 1 (1-24)

Dávkování během dne: Vyberte od 1 do 24krát během jednoho dne. Stiskněte “↑” a “↓” pro zvýšení nebo snížení množství dávkování. Stiskněte „Střední tlačítko” pro nastavení přestávky mezi dávkováními.

Pn Interval Days:  
For: 0 (0-30)

Dávkování během dne: Vyberte od 1 do 24krát během jednoho dne. Stiskněte “↑” a “↓” pro zvýšení nebo snížení množství dávkování. Stiskněte „Střední tlačítko” pro nastavení přestávky mezi dávkováními.

Pn Dosing Volume:  
Num 1 -- 0010ml

Objem dávkování: Stiskněte “←” nebo “→” pro výběr hodnoty objemu. Stiskněte “↑” a “↓” pro zvýšení nebo snížení (max. 9999 ml). Stiskněte „Střední tlačítko” pro nastavení času prvního dávkování. Číslo “1” první dávkování.

Pn Dosing Time:  
Num 1 -- 12:00

Čas a dávkování: Nastavte čas prvního dávkování. Stiskněte “←” nebo “→” pro výběr hodiny a minut. Stiskněte “↑” a “↓” pro zvýšení nebo snížení hodnoty. Stiskněte „Střední tlačítko” pro zadání objemu dávkování pro další dávkování. Opakujte dokud nebudou všechna dávkování nastavena. Opakujte pro každé čerpadlo. Po dokončení stiskněte „ESC” pro výstup.

### UPOZORNĚNÍ

- Pouze pro vnitřní použití. Zařízení pro domácí použití, vyhněte se vlhkosti. Záruka se nevztahuje na používání výrobku v prostředí s vysokou vlhkostí.
- Nepoužívejte s korozivními tekutinami nebo tekutinami, které se rychle krystalizují.
- Před použitím naplňte instalaci tekutinou pomocí ručního ovládání a proveďte kalibraci zařízení. Čerpadla nemohou pracovat bez tekutiny („na sucho”).
- Nerozřebirejte zařízení.
- Než vložíte ruce do akvária, vždy odpojte zařízení od napájení. Kombinace vody a elektřiny je zdravotní riziko.
- Nezvedejte dávkovač za kabel.

## DE Der Aqua-Nova-Flüssigkeitsspender NMDP-1 NMDP-2,NMDP-3,NMDP-4, NMDP-5,NMDP-6

**Der Flüssigkeitsspender ist ein automatisches Gerät, das zum Verabreichen von Flüssigkeiten im Aquarium in festgelegten Zeiten und Mengen dient. Lies die Bedienungsanleitung genau durch.**

## DE Du sollst sie für weitere Verwendungen benutzen.

### Control Panel

←: Menü & Eingeben „mittlere Taste”  
ESC: Abbrechen  
↑: nach oben, plus  
↓: nach unten, minus.  
←: links  
→: rechts

### Datum- und Uhrzeiteinstellungen

Set New Date:  
2013-11-13

Drücke „ mittlere Taste” um das Datum zu betätigen, wähle „Set Date & Time” mit Hilfe der Tasten “↑” oder “↓”. Drücke “←” oder “→”, um die Datumsfelder zu ändern. Das Datum mit Hilfe von “↑” oder “↓” wählen.

Set New Time:  
12:00:00

Drücke „ mittlere Taste” um das Datum einzugeben und um zu den Uhrzeiteinstellungen überzugehen, dann drücke “←” oder “→” um das Uhrzeitfeld zu wählen. Drücke “↑” oder “↓”, um die Uhrzeit einzustellen. Drücke „ mittlere Taste”, um die Einstellungen zu speichern und zum Hauptmenü zurückzugehen.

### Schläuche füllen

Menu Mode: Pumps  
1 2 3 4 5 6 7 8

Drücke “←” oder “→” im Control Panel, um in den manuellen Modus überzugehen. Um die Pumpe zu wählen, drücke “←” oder “→”. Dann drücke und halte „mittlere Taste”, um die Pumpe zu wählen. Stelle ein Gefäß mit Wasser unter das „inlet”-Rohr, das die Flüssigkeit (über 200ml) an die Pumpe Nr. 1 zuführt. Dann montiere den Silikonanschlauch an das „outlet”-Rohr, wo die Flüssigkeit ausläuft. Die Schlauchlänge ist so anzupassen, damit sie für den Anschluss des Spenders mit deinem Aquarium reicht. Lege den Silikonanschlauch ins Messgerät rein (100ml oder mehr, er wird für die Kalibrierung des Geräts notwendig sein). Fülle die Schläuche indem du die Pumpe 1 wählst (“←” oder “→”) und die „mittlere Taste” hältst (manuelles Pumpenbetätigung). Vergewissere dich, ob die Schläuche mit Wasser gefüllt sind. Vergewissere dich, ob in den Röhren sich keine Luft befindet, und fange mit der Kalibrierung an. Gib es in den Röhren keine Luft, ist die Kalibrierung sehr genau. Die Dosierung ist am genauesten, wenn der Spender waagrecht steht. Bringe den Spender in Waage.

### Kalibrierung

Wähle im Haupt-Panel “↑” oder “↓”, um den Kalibrierungsvorgang zu beginnen. Wähle die Pumpennummer, indem du “←” oder “→” drückst, und dann bestätige mit der „mittleren Taste”.

