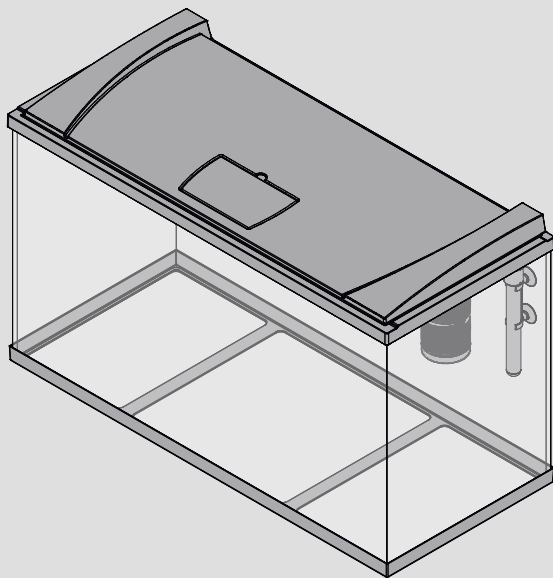


EHEIM aquaproLED



de Bedienungsanleitung

en Operating manual

fr Mode d'emploi

it Istruzioni per l'uso

es Manual de instrucciones

nl Bedieningshandleiding

da Betjeningsvejledning

sv Bruksanvisning

no Bruksanvisning

fi Käyttöohje

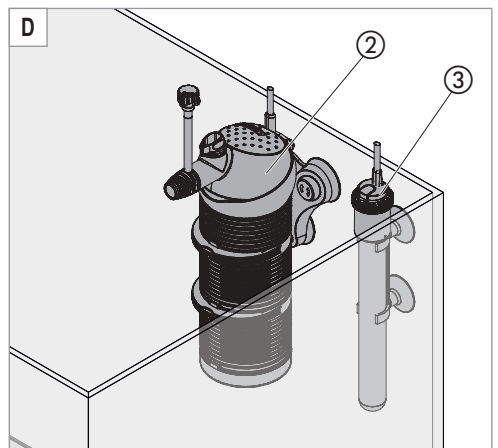
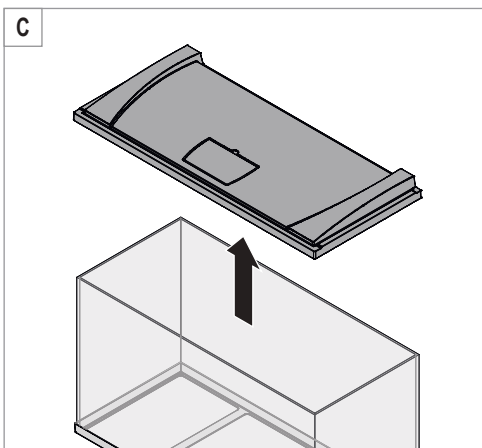
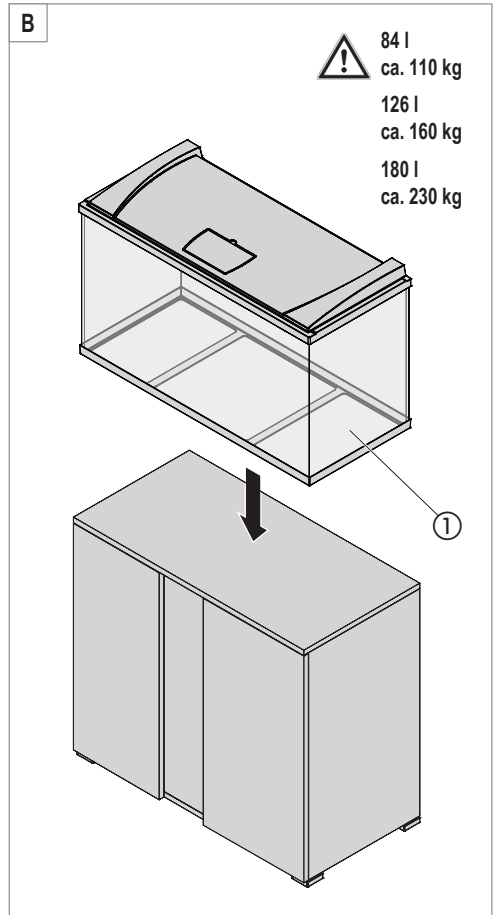
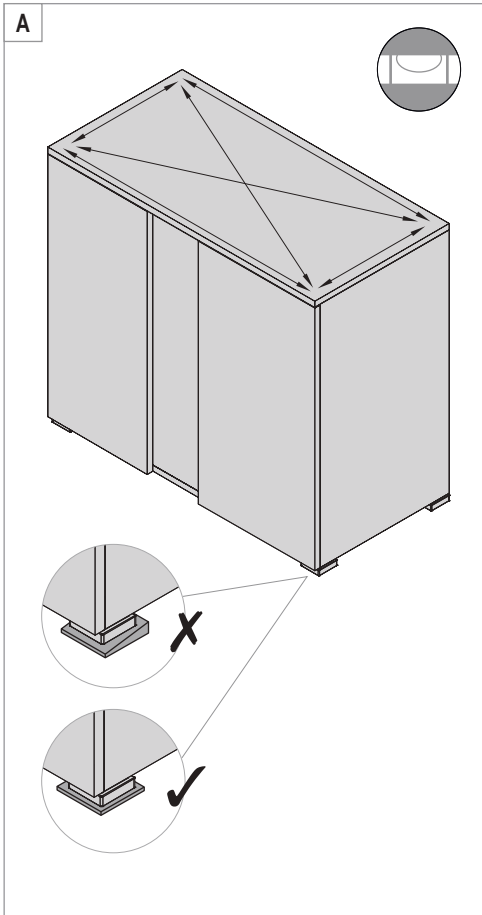
cs Návod k obsluze

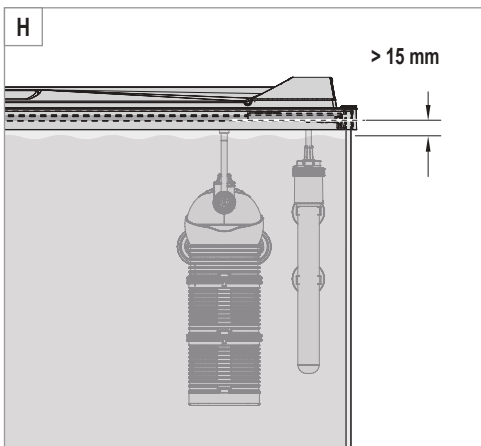
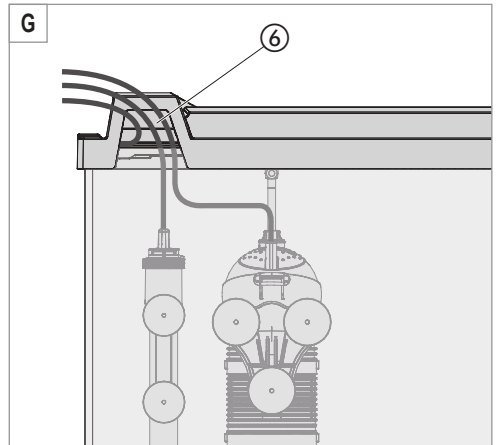
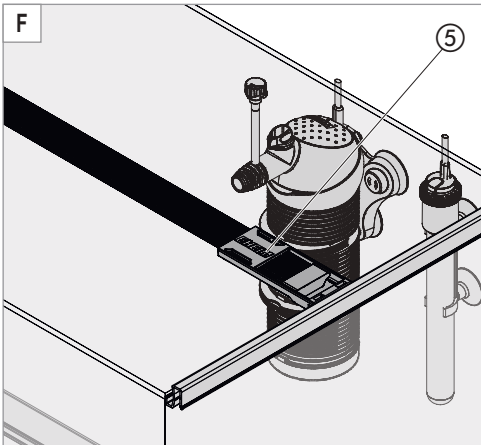
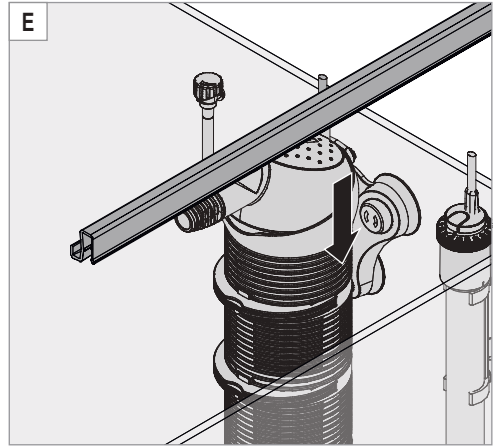
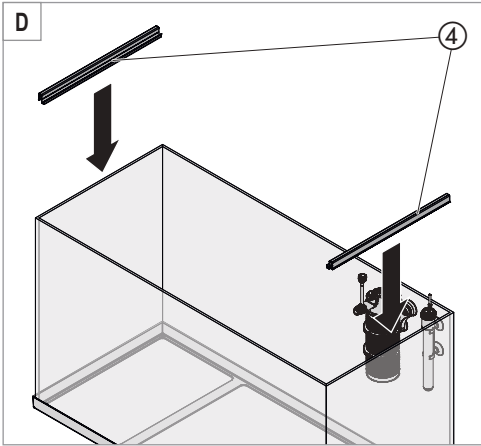
hu Használati utasítás

sl Navodilo za upravljanje

ro Manual de utilizare

ru Руководство по обслуживанию





Original-Bedienungsanleitung Aquarien-Kombination aquapro LED

1. Allgemeine Benutzerhinweise

Informationen zum Gebrauch der Bedienungsanleitung



- ▶ Bevor Sie das Gerät zum ersten Mal in Betrieb nehmen, muss die Bedienungsanleitung vollständig gelesen und verstanden werden.
- ▶ Betrachten Sie die Bedienungsanleitung als Teil des Produkts und bewahren Sie sie gut und erreichbar auf.
- ▶ Fügen Sie diese Bedienungsanleitung bei Weitergabe des Geräts an Dritte bei.

Symbolerklärung

Die folgenden Symbole werden auf dem Gerät verwendet.



Das Gerät darf nur in Innenräumen für aquaristische Einsatzbereiche verwendet werden.



Das Symbol weist darauf hin, dass der Abstand von der Unterseite der Leuchte zum höchsten Wasserpegel mindestens 15 mm betragen muss.



Gefahr von Augenverletzungen.

Das Symbol weist darauf hin, niemals längere Zeit direkt in das Leuchtmittel zu blicken, da Sie sonst Augenverletzungen riskieren.



Das Gerät besitzt die Schutzklasse III (Schutzkleinspannung).



Das Gerät besitzt die Schutzklasse II.

IP67 Das Symbol weist darauf hin, dass das Gerät gegen starkes Strahlwasser und zeitweiliges Untertauchen geschützt ist.

IPX8 Das Symbol weist darauf hin, dass das Gerät gegen dauerndes Untertauchen geschützt ist.



Das Gerät ist nach den jeweiligen nationalen Vorschriften und Richtlinien approbiert und entspricht den EU-Normen.

Die folgenden Symbole und Signalworte werden in dieser Bedienungsanleitung verwendet.



GEFAHR!

Das Symbol weist auf eine drohende Gefahr durch Stromschlag hin, die den Tod oder eine schwere Körperverletzung zur Folge haben kann.



GEFAHR!

Das Symbol weist auf eine drohende Gefahr hin, die den Tod oder eine schwere Körperverletzung zur Folge haben kann.



WARNUNG!

Das Symbol weist auf eine drohende Gefahr hin, die eine mittlere bis leichte Körperverletzung oder ein gesundheitliches Risiko zur Folge haben kann.



VORSICHT!

Das Symbol weist auf die Gefahr von Sachschäden hin.



Hinweis mit nützlichen Informationen und Tipps.

Darstellungskonvention

⊞A Verweis auf eine Abbildung, hier Verweis auf Abbildung A

▶ Sie werden zu einer Handlung aufgefordert.

2. Einsatzgebiet

Das Gerät und alle im Lieferumfang enthaltenen Teile sind für die Benutzung im privaten Bereich bestimmt und dürfen ausschließlich verwendet werden:

- für aquaristische Zwecke
- mit Süßwasser
- in Innenräumen
- unter Verwendung von Anbauteilen, die vom Hersteller empfohlen sind
- unter Einhaltung der technischen Daten

Für das Gerät gelten folgende Einschränkungen:

- nicht für gewerbliche oder industrielle Zwecke verwenden

3. Sicherheitshinweise

Von diesem Gerät können Gefahren für Personen und Sachwerte ausgehen, wenn das Gerät unsachgemäß bzw. nicht dem Verwendungszweck entsprechend eingesetzt wird oder wenn die Sicherheitshinweise nicht beachtet werden.

Für Ihre Sicherheit



- Die Geräteverpackung nicht in die Hände von Kindern gelangen lassen, da hiervon Gefahren ausgehen können (Erstickungsgefahr!).
- Dieses Gerät kann von Kindern ab 8 Jahren sowie von Personen mit reduzierten physischen, sensorischen oder mentalen Fähigkeiten oder Mangel an Erfahrung und/oder Wissen benutzt werden, wenn sie beaufsichtigt oder bezüglich des sicheren Gebrauchs des Gerätes unterwiesen wurden und die daraus resultierenden Gefahren

verstanden haben. Kinder dürfen nicht mit dem Gerät spielen. Reinigung und Benutzerwartung dürfen nicht durch Kinder durchgeführt werden, es sei denn, sie sind beaufsichtigt.

- Führen Sie vor Benutzung eine Sichtkontrolle durch, um sicherzustellen, dass das Gerät, insbesondere Netzkabel und Stecker, unbeschädigt sind.
- Blicken Sie niemals längere Zeit direkt in das Leuchtmittel da Sie sonst Augenverletzungen riskieren.
- Reparaturen dürfen ausschließlich von einer EHEIM Servicestelle durchgeführt werden.
- Führen Sie nur Arbeiten durch, die in dieser Anleitung beschrieben sind.
- Verwenden Sie nur Original-Ersatzteile und -Zubehör für das Gerät.



- Das Gerät muss über eine Fehlerstrom-Schutzeinrichtung mit einem Bemessungsfehlerstrom von maximal 30 mA abgesichert sein. Bei Fragen und Problemen wenden Sie sich an eine Elektrofachkraft.
- Trennen Sie sofort alle Geräte im Aquarium vom Stromnetz bei einer Leckage bzw. wenn die Fehlerstrom-Schutzeinrichtung auslöst.
- Trennen Sie grundsätzlich alle Geräte im Aquarium vom Stromnetz, wenn sie nicht benutzt werden, bevor Sie Teile ein- bzw. ausbauen und vor allen Reinigungs- und Wartungsarbeiten.
- Beachten Sie die Bedienungsanleitungen der mitgelieferten LED-Leuchte EHEIM classicLED, des Aquarienheizers EHEIM thermocontrol und des Innenfilters EHEIM aquaball, insbesondere die Kapitel Sicherheit, Inbetriebnahme, Bedienung und Wartung!
- Schützen Sie Steckdose und Netzstecker vor Feuchtigkeit. Es empfiehlt sich mit dem Netzkabel eine Tropfschleufe zu bilden, die verhindert, dass evtl. am Kabel entlang laufendes Wasser zur Steckdose gelangt.
- Die elektrischen Daten des Geräts müssen mit den Daten des Stromnetzes übereinstimmen. Sie finden diese Daten auf dem Typenschild, der Verpackung oder in dieser Anleitung.
- Der Abstand von der Unterseite der Leuchte zum höchsten Wasserpegel muss **mindestens 15 mm** betragen.

4. Vorbereitung

Auspacken

- Nehmen Sie alle Komponenten vorsichtig aus der Verpackung und versichern Sie sich, dass nichts fehlt oder beschädigt ist.

Zubehör

Im Lieferumfang sind folgende Zubehörgeräte enthalten:

aquaproLED 84

- LED-Leuchte EHEIM classicLED (4261011)
- Aquarienheizer EHEIM thermocontrol (3613010)
- Innenfilter EHEIM aquaball (2402020)

aquaproLED 126

- LED-Leuchte EHEIM classicLED (4262011)
- Aquarienheizer EHEIM thermocontrol (3614010)
- Innenfilter EHEIM aquaball (2402020)

aquaproLED 180

- LED-Leuchte EHEIM classicLED (4263011)
- Aquarienheizer EHEIM thermocontrol (3616010)
- Innenfilter EHEIM aquaball (2403020)

5. Montage

Standort

- Achten Sie auf keine direkte Sonneneinstrahlung, nicht zu viel Tageslicht!
- Halten Sie das Aquarium von Wärmequellen fern.
- Halten Sie das Aquarium von elektrischen Ausrüstungen fern.
- Achten Sie auf einen Netzanschluss in der Nähe.



VORSICHT! Sachschäden.

- ▶ Achten Sie auf einen waagerechten und tragfähigen Untergrund.
- ▶ Beachten Sie die auftretende Fußbodenbelastung durch das Gesamtgewicht.

Unterschrank aufstellen und ausrichten (☞A)

1. Stellen Sie den Unterschrank an die gewünschte Position.
2. Richten Sie den Unterschrank mit einer Wasserwaage genau waagrecht aus.



- Beachten Sie die Stabilität Ihres Unterschranks. Wir empfehlen die im Fachhandel angebotenen EHEIM-Aquarienunterschränke.
- Zur waagerechten Ausrichtung können Sie einen Standfuß unterlegen. Achten Sie dabei darauf, dass der Standfuß vollflächig aufliegt.

Aquarium aufsetzen (⊞B)



WARNUNG! Personen- bzw. Sachschäden.

Das Aquarium darf nicht in gefülltem Zustand transportiert oder getragen werden.



VORSICHT! Sachschäden.

Es dürfen keine Fremdkörper, Matten oder Unterlagen zwischen Aquarium und Unterschrank liegen.

- ▶ Reinigen Sie gründlich die Oberseite des Unterschranks und die Unterseite des Aquariumbodens.
- ▶ Entfernen Sie jegliche Fremdkörper, Matten oder Unterlagen.

1. Platzieren Sie das leere Aquarium inkl. Unterrahmen ① auf dem Unterschrank.

6. Inbetriebnahme



GEFAHR! Personen- bzw. Sachschäden.

▶ Beachten Sie die Bedienungsanleitung der LED-Leuchte EHEIM classicLED, des Innenfilters EHEIM aquaball und des Aquarienheizers EHEIM thermocontrol, insbesondere die Kapitel Sicherheit, Inbetriebnahme und Bedienung!

Innenfilter EHEIM aquaball ② und Aquarienheizer EHEIM thermocontrol ③ installieren

1. Bereiten Sie die Geräte, wie in der zugehörigen Bedienungsanleitung beschrieben, vor.
2. Nehmen Sie die Abdeckung nach oben vom Aquarium ab (⊞C).
3. Installieren Sie die Geräte, wie in der zugehörigen Bedienungsanleitung beschrieben, auf der Innenseite des Aquariums (⊞D).

LED-Leuchte EHEIM classicLED ⑤ installieren

1. Montieren Sie die LED-Halter der LED-Leuchte, wie in der zugehörigen Bedienungsanleitung beschrieben.
2. Stecken Sie die Profileisten ④ auf die kurzen Seiten des Aquariums (⊞D). Achten Sie dabei auf die Einbaurichtung der Profileisten (⊞E).
3. Legen Sie die LED-Leuchte mit dem LED-Halter in die Profileisten (⊞F).
4. Legen Sie die Abdeckung von oben auf das Aquarium.

Kabel verlegen (⊞G)

1. Führen Sie die Kabel der Geräte durch die entsprechenden Öffnungen ⑥ in der Abdeckung nach außen.

7. Bedienung

Aquarium befüllen



VORSICHT! Sachbeschädigung.

▶ Verwenden Sie zur Reinigung keine harten Gegenstände oder Reinigungsmittel.

1. Reinigen Sie das Aquarium vor dem Befüllen gründlich mit warmem Wasser und einem weichen, sauberen Schwamm.
2. Dekorieren Sie das Aquarium mit Sand, Steinen und Pflanzen etc..



GEFAHR! Stromschlag durch eintretendes Wasser!

Die LED-Leuchte ist nur bei zeitweiligem Untertauchen gegen eindringendes Wasser geschützt!

▶ Der Abstand von der Unterseite der Leuchten ⑤ zum höchsten Wasserpegel muss mindestens 15 mm betragen (⊞H).

3. Befüllen Sie das Aquarium mit Wasser bis maximal 15 mm unterhalb der Unterseite der LED-Leuchten ⑤ (⊞H).

LED-Leuchte EHEIM classicLED, Innenfilter EHEIM aquaball ② und Aquarienheizer EHEIM thermocontrol ③ ein-/ ausschalten



GEFAHR! Personen- bzw. Sachschäden.

- ▶ Beachten Sie die Bedienungsanleitung der LED-Leuchte EHEIM classicLED, des Innenfilters EHEIM aquaball und des Aquarienheizers EHEIM thermocontrol, insbesondere die Kapitel Sicherheit, Inbetriebnahme und Bedienung!

8. Wartung



GEFAHR! Stromschlag!

- ▶ Trennen Sie grundsätzlich vor Wartungsarbeiten alle Geräte vom Stromnetz.



VORSICHT! Sachbeschädigung.

- ▶ Verwenden Sie zur Reinigung keine harten Gegenstände oder aggressive Reinigungsmittel.
- ▶ Die Gerätekomponenten sind nicht spülmaschinenbeständig! Reinigen Sie das Gerät bzw. Geräteteile nicht in der Spülmaschine.

i In den nachstehenden Abschnitten sind Wartungsarbeiten beschrieben, die für einen optimalen und störungsfreien Betrieb erforderlich sind. Eine regelmäßige Wartung verlängert die Lebensdauer und sichert über einen langen Zeitraum die Funktion des Geräts.

1. Entfernen Sie regelmäßig Kalkablagerungen an der Abdeckung, auf dem Glas und den LED-Leuchten mit einem weichen, feuchten Tuch.
2. Führen Sie die vorgegebenen Wartungsarbeiten für die LED-Leuchte EHEIM classicLED, den Innenfilter EHEIM aquaball sowie den Aquarienheizer EHEIM thermocontrol durch. Beachten Sie hierzu die zugehörigen Bedienungsanleitungen der Geräte.

9. Beheben von Störungen



GEFAHR! Stromschlag!

- ▶ Trennen Sie grundsätzlich vor dem Beheben von Störungen alle Geräte vom Stromnetz.

Störung

Abhilfe

LED-Leuchte EHEIM classicLED

- ▶ siehe separate Bedienungsanleitungen

Innenfilter EHEIM aquaball

Aquarienheizer EHEIM thermocontrol

Bei sonstigen Störungen wenden Sie sich bitte an den EHEIM Service.

10. Außerbetriebnahme und Entsorgung

Lagern



VORSICHT! Sachbeschädigung.

- ▶ Setzen Sie das Gerät nicht der Witterung oder Temperaturen unter dem Gefrierpunkt aus.

1. Reinigen Sie das Gerät
2. Lagern Sie das Gerät an einem trockenen, frostsicheren Ort.

Entsorgen

Ein nicht mehr verwendbares Gerät sollte nicht als Einheit, sondern in Einzelteilen und nach Art der Materialien demontiert und recycelt werden. Beachten Sie hierzu die zugehörigen Bedienungsanleitungen der Geräte.



WARNUNG! Schnittverletzungen. Verletzungen der Augen durch herumfliegende Glassplitter.

Das Zerschlagen der Glasplatten des Aquariums kann zu Verletzungen der Augen durch herumfliegenden Glassplitter und zu Schnittverletzungen führen.

- ▶ Zerschlagen Sie die Glasplatten des Aquariums auf keinen Fall, um sie im Hausmüll zu entsorgen.



Beachten Sie im Falle der Entsorgung des Geräts die jeweiligen gesetzlichen Vorschriften.

Das Gerät darf nicht mit dem kommunalen oder Hausmüll entsorgt werden. Das Gerät wird bei den kommunalen Sammelstellen bzw. Wertstoffhöfen kostenlos entgegengenommen. Die Produktverpackung besteht aus recyclingfähigen Materialien. Entsorgen Sie diese umweltgerecht und führen diese der Wiederverwertung zu.

11. Technische Daten

Aquarium	aquaproLED 84	aquaproLED 126	aquaproLED 180
Wasservolumen	84 l	126 l	180 l
Gesamtgewicht, befüllt	ca. 110 kg	ca. 160 kg	ca. 230 kg
Abmaße (L × B × H)	60 × 35 × 40 cm	80 × 35 × 45 cm	100 × 40 × 45 cm

- i** Sie finden die technischen Daten der LED-Leuchte EHEIM classicLED, des Innenfilters EHEIM aquaball und des Aquarienheizers EHEIM thermocontrol in den zugehörigen Bedienungsanleitungen.

12. Garantie

Auf Ihre Aquarienleuchten übernehmen wir 24 Monate Garantie ab Kaufdatum. Sie bezieht sich auf alle evtl. Mängel an den eingebauten Elektroteilen. Ausgenommen sind Beschädigungen durch selbst vorgenommene Eingriffe.

Auf die Verklebung und Verarbeitung Ihres Aquariums übernehmen wir 36 Monate Garantie ab Kaufdatum, ausgenommen Glasschäden. Voraussetzung ist die Beachtung der genannten Aufstellhinweise. Für Fische, Pflanzen und Zubehörteile sowie für Schäden und Folgeschäden in der Wohnung wird auch während der Garantiezeit keine Haftung übernommen. Die Kennzeichnung unter der Bodenscheibe bitte nicht entfernen, da sonst der Garantieanspruch entfällt.

Innerhalb der Garantiezeit erfolgt unsere Reparatur kostenlos. Zur Anerkennung der Garantieleistung ist eine datierte Einkaufsquittung Ihrem Fachhändler vorzulegen sowie die Beachtung der Bedienungsanleitung ausschlaggebend.

Translation of the original operating manual Aquarium combination aquapro LED

1. General user instructions

Information on using the operating manual



- ▶ Before using the appliance for the first time, the operating manual must be read fully and understood.
- ▶ Consider the operating manual as part of the product and keep in a safe and accessible location.
- ▶ Enclose this operating manual if passing the appliance on to a third party.

Symbol explanation

The following symbols are used on the appliance.



The appliance must only be used indoors, and exclusively for aquariums.



The symbol indicates that the distance from the underside of the light to the highest water mark must be a minimum of 15 mm.



Danger of eye injuries.

The symbol indicates that you should not look directly into the light source for a prolonged period; this may result in eye damage.



The appliance is of protection class III (protective low voltage).



The appliance is of protection class II.

IP67 The symbol indicates that the appliance is protected against strong jets of water and temporary immersion.

IPX8 The symbol indicates that the appliance is protected against permanent submerging.



The appliance is certified according to the relevant national regulations and directives, and conforms to EU standards

The following symbols and signal words are used in this operating manual.



DANGER!

The symbol indicates imminent danger from electric shock that can result in death or serious injury.



DANGER!

The symbol indicates imminent danger that can result in death or serious injury.



WARNING!

The symbol indicates imminent danger that can result in moderate to minor injury or a health risk.



CAUTION!

The symbol indicates the danger of material damage.



Note with useful information and tips.

Typographical conventions

☞A Reference to a figure; in this case, reference to figure A

▶ You are prompted for an action.

2. Application

The appliance and all parts included in the scope of delivery are intended for private use and must only be used:

- for aquarium-related purposes
- with fresh water
- indoors
- with attachment parts that are recommended by the manufacturer
- in compliance with the technical data

The following limitations apply to the appliance:

- do not use for commercial or industrial purposes

3. Safety instructions

Risks for persons and property can arise from this appliance if the appliance is improperly used or not used as intended or if the safety instructions are not heeded.

For your safety



- Do not let the appliance packaging get into the hands of children as hazards can arise (danger of suffocation!).
- This appliance can be used by children from the age of 8 and by persons with reduced physical, sensory or mental capabilities or lack of experience and/or knowledge if they are supervised and have been instructed in the safe use of the appliance and have understood the resulting dangers. Children must not play with the appliance. Cleaning and user maintenance must not be carried out by children unless they are supervised.
- Before use, carry out a visual inspection to ensure that the appliance, especially the mains cable and plug, are undamaged.
- Do not look directly into the light source for a prolonged period; this may result in eye damage.

- Repairs must only be carried out by an EHEIM service centre.
- Only carry out the work described in these instructions.
- Only use original spare parts and accessories for the appliance.



- The appliance must be protected by a residual current protection device with a maximum rated residual current of 30 mA. Please contact an electrician if there are any questions or problems.
- In the event of leakage or when the residual current protection device is triggered, immediately disconnect all devices in the aquarium from the power supply.
- If they are not being used, always disconnect all devices in the aquarium from the power supply before you install/remove any parts and before all cleaning and maintenance work.
- Heed the operating manuals for the EHEIM classicLED LED light, EHEIM thermocontrol aquarium heater and the EHEIM aquaball interior filter, especially the chapters on safety, commissioning, operation and maintenance.
- Protect the mains socket and mains plug against moisture. It is recommended to form a drip loop with the mains cable to prevent any water running along the cable to the mains socket.
- The electrical data of the appliance must match the data of the power mains. This data is found on the type plate, the packaging and in these instructions.
- The distance from the underside of the light to the highest water mark must be a **minimum of 15 mm**.

4. Preparation

Unpacking

- Carefully remove all components from the packaging and make sure that nothing is missing or damaged.

Accessories

The scope of delivery contains the following accessories:

aquaproLED 84

- EHEIM classicLED LED light (4261011)
- EHEIM thermocontrol aquarium heater (3613010)
- EHEIM aquaball interior filter (2402020)

aquaproLED 126

- EHEIM classicLED LED light (4262011)
- EHEIM thermocontrol aquarium heater (3614010)
- EHEIM aquaball interior filter (2402020)

aquaproLED 180

- EHEIM classicLED LED light (4263011)
- EHEIM thermocontrol aquarium heater (3616010)
- EHEIM aquaball interior filter (2403020)

5. Assembly

Location

- Avoid direct sunlight, and not too much daylight!
- Keep the aquarium away from heat sources.
- Keep the aquarium away from electrical equipment.
- Be aware of any nearby mains connections.



CAUTION! Material damage.

- ▶ Ensure that the surface is level and stable.
- ▶ Be mindful of the floor load provided by the entire weight.

Setting up and aligning the base cabinet (⊞A)

1. Place the base cabinet in the desired position.
2. Align the base cabinet horizontally using a spirit level.



- Ensure the stability of the base cabinet. We recommend the EHEIM aquarium base cabinets available in specialist shops.
- A stand can be used for horizontal alignment. Ensure that the stand rests fully on the surface.

Setting up the aquarium (⊞B)



WARNING! Personal injury or material damage.

The aquarium must not be transported or carried when in its filled state.



CAUTION! Material damage.

No foreign bodies, mats or bases must be placed between the aquarium and base cabinet.

- ▶ Thoroughly clean the top side of the base cabinet and the lower side of the aquarium base.
- ▶ Remove any foreign bodies, mats or bases.

1. Place the empty aquarium incl. lower frame ① on the base cabinet.

6. Commissioning



DANGER! Personal injury or material damage.

- ▶ Heed the operating manual for the EHEIM classicLED LED light, EHEIM thermocontrol aquarium heater and the EHEIM aquaball interior filter, especially the chapters on safety, commissioning, operation and maintenance.

Installing the EHEIM aquaball interior filter ② and the EHEIM thermocontrol aquarium heater ③

1. Prepare the appliances as described in the relevant operating manual.
2. Remove the cover from the aquarium from above (⊞C).
3. Install the appliances on the inner side of the aquarium as described in the relevant operating manual (⊞D).

Installing the EHEIM classicLED LED light ⑤

1. Install the LED light holder as described in the relevant operating manual.
2. Connect the profile strips ④ to the short sides of the aquarium (⊞D). For this, pay attention to the installation direction of the profile strips (⊞E).
3. Place the LED light with the LED holder in the profile strips (⊞F).
4. Place the cover onto the aquarium from above.

Laying the cables (⊞G)

1. Feed the appliance cables through the corresponding openings ⑥ in the cover to the outside.

7. Operation

Filling the aquarium



CAUTION! Material damage.

- ▶ Do not use hard objects or cleaning agents for cleaning.

1. Before filling, thoroughly clean the aquarium with warm water and a soft, clean sponge.
2. Decorate the aquarium with sand, stones, plants, etc.



DANGER! Electrocutation due to penetrating water!

The LED light is only protected against penetrating water if immersed temporarily.

- ▶ The distance from the underside of the lights ⑤ to the highest water mark must be a minimum of 15 mm (⊞H).
3. Fill the aquarium with water to a maximum of 15 mm below the lower side of the LED lights ⑤ (⊞H).

Switching the EHEIM classicLED LED light, EHEIM aquaball interior filter ② and the EHEIM thermocontrol aquarium heater ③ on/off



DANGER! Personal injury or material damage.

- ▶ Heed the operating manual for the EHEIM classicLED LED light, EHEIM thermocontrol aquarium heater and the EHEIM aquaball interior filter, especially the chapters on safety, commissioning, operation and maintenance.

8. Maintenance



DANGER! Electrocutation!

- ▶ All devices must be disconnected from the power supply before any maintenance work is carried out.



CAUTION! Material damage.

- ▶ Do not use hard objects or aggressive cleaning agents for cleaning.
- ▶ The appliance components are not dishwasher-proof. Do not clean the appliance or appliance parts in the dishwasher.



The following sections describe maintenance work necessary for optimum and fault-free operation. Regular maintenance prolongs the service life and assures functionality of the appliance over a long period.

1. Regularly remove lime scale deposits from the cover, the glass and the LED light with a soft, damp cloth.
2. Carry out the specified maintenance work for the EHEIM classicLED LED light, EHEIM aquaball interior filter and the EHEIM thermocontrol aquarium heater. For this, heed the pertinent device operating manuals.

9. Clearing faults



DANGER! Electrocutation!

- ▶ All devices must be disconnected from the power supply before clearing faults.

Faults

EHEIM classicLED LED light

EHEIM aquaball interior filter

EHEIM thermocontrol aquarium heater

Remedy

- ▶ see separate operating manuals

For other faults, please contact EHEIM Service.

10. Decommissioning and disposal

Storage



CAUTION! Material damage.

- ▶ Do not subject the appliance to adverse weather conditions or temperatures below freezing.

1. Clean the appliance
2. Store the appliance in a dry, frost-proof place.

Disposal

An appliance that can no longer be used should not be disposed of as a unit, but rather disassembled into individual parts according to the type of material and then recycled. For this, heed the pertinent device operating manuals.



WARNING! Danger of cutting injuries. Eye injuries due to splinters of flying glass

Shattering the glass panes of the aquarium can lead to eye injuries caused by splinters of flying glass, as well as cutting injuries.

- ▶ To dispose of the glass panes with the household waste, do not shatter them.



When disposing of the appliance, heed the respective statutory regulations.

The appliance may no longer be disposed of with the municipal or household waste. The appliance will be accepted free of charge at municipal collection points or recycling centres. The product packaging is made up of recyclable materials. Dispose of them in an environmentally responsible manner and take them for recycling.

11. Technical data

Aquarium	aquaproLED 84	aquaproLED 126	aquaproLED 180
Water volume	84 l	126 l	180 l
Total weight, when filled	approx. 110 kg	approx. 160 kg	approx. 230 kg
Dimensions (L × W × H)	60 × 35 × 40 cm	80 × 35 × 45 cm	100 × 40 × 45 cm

- i** The technical data of the EHEIM classicLED LED light, EHEIM aquaball interior filter and EHEIM thermocontrol aquarium heater can be found in the relevant operating manuals.

12. Guarantee

Starting from the date of purchase, we will assume a guarantee period of 24 months for your aquarium lights. This covers all defects on any installed electrical parts. This shall not include damage due to interventions by the purchaser himself.

Starting from the date of purchase, we will assume a guarantee period of 36 months for the bonding and processing of your aquarium. However, this shall not include glass damage. As a prerequisite for this, the specified installation instructions must be observed. Even during the guarantee period, no liability will be assumed for fish, plants and accessories; this also applies to damage and consequential damage in the home. Please do not remove the labelling under the glass base, otherwise the guarantee will be declared void.

Throughout the guarantee period, we will carry out repairs free of charge. For the guarantee to be acknowledged, a dated purchase receipt must be presented to your specialist dealer and the operating manual must also be complied with.

Traduction du mode d'emploi d'origine Combinaison aquariums aquapro LED

1. Consignes générales à l'attention de l'utilisateur

Informations relatives à l'utilisation du mode d'emploi



- ▶ Le mode d'emploi doit être lu et compris intégralement par l'utilisateur, avant que ce dernier n'utilise l'appareil pour la première fois.
- ▶ Le manuel de l'utilisateur constitue une partie intégrante du produit, veuillez le conserver à portée de main.
- ▶ Joignez ce manuel de l'utilisateur quand vous transmettez l'appareil à un tiers.

Explication des symboles

Les symboles suivants sont utilisés sur l'appareil.



L'appareil ne doit être utilisé qu'à l'intérieur, pour les domaines d'utilisation aquariophiles.



Ce symbole indique que la distance entre la partie inférieure de la lampe et le niveau d'eau le plus haut doit être de 15 mm au moins.



Risque de lésions oculaires.

Ce symbole indique qu'il ne faut jamais regarder la source lumineuse directement, pendant une période prolongée, faute de quoi vous risquez des lésions oculaires.



L'appareil est conforme à la classe de protection III (protection basse tension).



L'appareil est conforme à la classe de protection II.

IP67 Ce symbole indique que l'appareil est protégé contre les projections d'eau importantes et l'immersion temporaire.

IPX8 Ce symbole indique que l'appareil est protégé contre l'immersion permanente.



L'appareil a été approuvé conformément aux prescriptions et directives nationales correspondantes, et il satisfait aux normes UE

Les symboles et mentions d'avertissement suivants sont utilisés dans le présent mode d'emploi.



DANGER !

Ce symbole indique qu'il existe un risque d'électrocution pouvant avoir pour conséquence la mort ou des blessures corporelles graves.



DANGER !

Ce symbole indique qu'il existe un risque pouvant avoir pour conséquence la mort ou des blessures corporelles graves.



AVERTISSEMENT !

Ce symbole indique qu'il existe un risque pouvant avoir pour conséquence des blessures corporelles moyennes à légères, ou bien des conséquences pour la santé.



ATTENTION !

Ce symbole indique un risque de dégâts matériels.



Conseils et informations utiles.

Convention de présentation

⊗A Renvoi à une illustration, ici à la figure A

▶ Vous êtes invité(e) à exécuter une action.

2. Domaine d'application

L'appareil et toutes les pièces fournies sont destinés à être utilisés dans le domaine privé et ils ont été conçus exclusivement :

- pour les domaines d'utilisation aquariophiles
- pour une utilisation à l'eau douce
- pour l'intérieur
- et à condition d'employer les composants recommandés par le fabricant
- En respectant les caractéristiques techniques

Les restrictions suivantes s'appliquent à l'appareil :

- Ne pas utiliser à des fins commerciales ou industrielles

3. Consignes de sécurité

Cet appareil peut présenter des dangers pour les personnes et les biens s'il n'est pas utilisé correctement ou conformément aux fins pour lesquelles il a été conçu ou encore si les consignes de sécurité ne sont pas respectées.

Pour votre sécurité



- Conserver l'emballage de l'appareil à l'abri des enfants, parce qu'il peut représenter un danger (risque d'étouffement !)
- Cet appareil peut être utilisé par des enfants à partir de 8 ans et par des personnes ayant des capacités physiques, sensorielles ou mentales réduites, ou encore des personnes manquant d'expérience et/ou de connaissances, si ces personnes sont surveillées ou que des informations leur ont été données quant à la façon d'utiliser l'appareil en toute sécurité et si elles ont compris les dangers résultant de l'utilisation de l'appareil. Ne laissez pas les enfants jouer avec l'appareil. Les enfants ne sont

pas autorisés à effectuer le nettoyage et la maintenance utilisateur, à moins qu'ils ne soient surveillés.

- Effectuez une inspection visuelle avant d'utiliser l'appareil afin de vérifier si l'appareil et, en particulier, le câble secteur et la fiche sont intacts.
- Ne regardez jamais directement la source lumineuse pendant une longue période en raison de risques de lésions oculaires.
- Les réparations doivent être réalisées par un service agréé par EHEIM.
- Exécutez uniquement les travaux décrits dans ce manuel.
- Utilisez uniquement des pièces de rechange et accessoires d'origine pour cet appareil.



- L'appareil doit être sécurisé moyennant un dispositif de protection contre les courants de fuite de 30 mA maximum. Si vous avez des questions ou en cas de problèmes, veuillez vous adresser à un spécialiste en électricité.
- En cas de fuite ou de déclenchement du dispositif de protection contre les courants de fuite, débranchez immédiatement du secteur tous les appareils de l'aquarium.
- En règle générale, quand ils ne sont pas utilisés, débranchez du secteur tous les appareils de l'aquarium avant de monter ou démonter des pièces et avant tous travaux de nettoyage ou de maintenance.
- Respectez les modes d'emploi de la lampe à LED EHEIM classic LED, du réchauffeur d'aquarium EHEIM thermocontrol et du filtre interne EHEIM aquaball, en particulier les chapitres relatifs à la sécurité, la mise en service, l'utilisation et la maintenance !
- Protégez la prise et la fiche secteur de l'humidité. Nous conseillons de former une boucle avec le câble secteur, afin d'empêcher que de l'eau ne coule le long du câble et s'infilte dans la prise.
- Les données électriques de l'appareil doivent correspondre aux données du secteur. Elles sont indiquées sur la plaque signalétique, l'emballage ou dans le présent mode d'emploi.
- La distance entre la partie inférieure de la lampe et le niveau d'eau le plus élevé doit être de **15 mm au minimum**.

4. Préparation

Déballage

- Prélevez tous les composants de l'emballage avec précaution et assurez-vous qu'il ne manque rien ou que rien ne soit endommagé.

Accessoires

La fourniture comprend les appareils accessoires suivants :

aquaproLED 84

- Lampe à LED EHEIM classicLED (4261011)
- Réchauffeur d'aquarium EHEIM thermocontrol (3613010)
- Filtre interne EHEIM aquaball (2402020)

aquaproLED 126

- Lampe à LED EHEIM classicLED (4262011)
- Réchauffeur d'aquarium EHEIM thermocontrol (3614010)
- Filtre interne EHEIM aquaball (2402020)

aquaproLED 180

- Lampe à LED EHEIM classicLED (4263011)
- Réchauffeur d'aquarium EHEIM thermocontrol (3616010)
- Filtre interne EHEIM aquaball (2403020)

5. Montage

Emplacement

- Assurez-vous que l'appareil ne soit pas directement exposé au rayonnement du soleil et ne soit pas trop à lumière du jour !
- Éloignez votre aquarium de toute source de chaleur.
- Éloignez votre aquarium de tout équipement électrique.
- Vérifiez que vous disposez d'un câble de raccordement secteur à proximité.



ATTENTION ! Dommages matériels.

- ▶ Vérifiez que la surface est horizontale et solide.
- ▶ Tenez compte de la charge au sol du poids total.

Installer et orienter le meuble (☞A)

1. Placez le meuble dans la position souhaitée.
2. Alignez le meuble parfaitement à l'horizontale à l'aide d'un niveau à bulle.



- Veillez à la stabilité de votre meuble. Nous conseillons les meubles pour aquariums EHEIM proposés par les revendeurs spécialisés.
- Pour obtenir un alignement horizontal, vous pouvez glisser un support dessous. En y procédant, veillez à ce que le support repose sur toute la surface.

Poser l'aquarium (B)



AVERTISSEMENT ! Risque de blessures et de dommages matériels

Quand il est rempli, l'aquarium ne doit pas être transporté.



ATTENTION ! Dommages matériels.

Aucun corps étranger, tapis ni support ne doit être inséré entre l'aquarium et le meuble.

- ▶ Nettoyez soigneusement la partie supérieure du meuble et la partie inférieure du fond de l'aquarium.
- ▶ Retirez tout corps étranger, tapis ou support.

1. Placez l'aquarium vide, avec son cadre inférieur ① sur le meuble.

6. Mise en service



DANGER ! Risque de blessures et de dommages matériels

- ▶ Respectez les modes d'emploi de la lampe à LED EHEIM classic LED, du réchauffeur d'aquarium EHEIM thermocontrol et du filtre interne EHEIM aquaball, en particulier les chapitres relatifs à la sécurité, la mise en service et à l'utilisation !

Installer le filtre interne EHEIM aquaball ② et le réchauffeur d'aquarium EHEIM thermocontrol ③

1. Préparez les appareils comme cela est décrit dans le mode d'emploi correspondant.
2. Soulevez le capot pour le dégager de l'aquarium (C).
3. Installez les appareils comme décrit dans le mode d'emploi correspondant, sur la partie intérieure de l'aquarium (D).

Installer la lampe à LED EHEIM classicLED ⑤

1. Montez le support LED de la lampe à LED, comme cela est décrit dans le mode d'emploi correspondant.
2. Insérez les barres profilées ④ sur les côtés courts de l'aquarium (D). Ca faisant, faites attention au sens de montage des barres profilées (E).
3. Placez la lampe à LED avec le support LED dans les barres profilées (F).
4. Placez le capot, par dessus, sur l'aquarium.

Poser les câbles (G)

1. Faites passer les câbles dans les orifices correspondants ⑥ du capot, pour les faire sortir.

7. Utilisation

Remplir l'aquarium



ATTENTION ! Dommage matériel.

- ▶ N'utilisez pas d'objets durs ou des produits agressifs pour le nettoyage.

1. Avant de le remplir d'eau chaude, nettoyez soigneusement l'aquarium avec une éponge douce et propre.
2. Décorez l'aquarium avec du sable, des pierres, des plantes, etc.



DANGER ! Choc électrique par pénétration d'eau !

La lampe à LED n'est protégée contre la pénétration d'eau que dans le cas d'une immersion temporaire !

- ▶ La distance entre le bord inférieur des lampes ⑤ et le niveau d'eau le plus élevé doit être de 15 mm au minimum (H).

3. Remplissez l'aquarium d'eau jusqu'à 15 mm au maximum au-dessous du bord inférieur des lampes à LED ⑤ (H).

Mettre en marche/arrêter la lampe à LED EHEIM classicLED, le filtre interne EHEIM aquaball ② et le réchauffeur d'aquarium EHEIM thermocontrol ③



DANGER ! Risque de blessures et de dommages matériels

- ▶ Respectez les modes d'emploi de la lampe à LED EHEIM classic LED, du réchauffeur d'aquarium EHEIM thermocontrol et du filtre interne EHEIM aquaball, en particulier les chapitres relatifs à la sécurité, la mise en service et à l'utilisation !

8. Maintenance



DANGER ! Choc électrique !

- ▶ En règle générale, avant tous travaux de maintenance, débranchez tous les appareils du secteur.



ATTENTION ! Dommage matériel.

- ▶ N'utilisez pas d'objets durs ou des produits agressifs pour le nettoyage.
- ▶ Les composants de l'appareil ne résistent pas au lave-vaisselle ! Ne nettoyez pas l'appareil ou ses éléments dans le lave-vaisselle.



Les travaux de maintenance requis pour un fonctionnement optimal et irréprochable sont décrits dans les sections suivantes. Une maintenance périodique prolonge le cycle de vie et assure le bon fonctionnement de l'appareil pendant une longue période.

1. Éliminez régulièrement les dépôts de calcaire du capot, du verre et des lampes à LED, à l'aide d'un chiffon doux et humide.
2. Effectuez les travaux de maintenance indiqués pour la lampe à LED EHEIM classicLED, le filtre interne EHEIM aquaball ainsi que le réchauffeur d'aquarium EHEIM thermocontrol. Respectez à ces fins les modes d'emploi se rapportant aux appareils.

9. Élimination des anomalies



DANGER ! Choc électrique !

- ▶ En règle générale, avant d'éliminer les anomalies, débranchez tous les appareils du secteur.

Défaillance	Solution
Lampe à LED EHEIM classicLED	▶ Voir modes d'emploi séparés
Filtre interne EHEIM aquaball	
Réchauffeur d'aquarium EHEIM thermocontrol	

Pour les autres anomalies, veuillez-vous adresser au Service EHEIM.

10. Mise hors service et élimination

Stockage



ATTENTION ! Dommage matériel.

- ▶ N'exposez pas l'appareil aux intempéries ou à des températures inférieures au point de gel.

1. Nettoyez l'appareil
2. Conservez l'appareil à un endroit à l'abri du gel.

Élimination/destruction

Un appareil inutilisable ne doit pas être éliminé en entier mais démonté et recyclé en fonction des différents matériaux qui le composent. Respectez à ces fins les modes d'emploi se rapportant aux appareils.



AVERTISSEMENT ! Coupures Lésions oculaires dues à la projection d'éclats de verre.

Le bris des plaques en verre de l'aquarium peut provoquer des lésions oculaires dues à la projection d'éclats de verre et des coupures.

- ▶ Ne brisez en aucun cas les parois de verre de l'aquarium pour les éliminer avec les déchets ménagers.



Pour éliminer/détruire l'appareil, respectez les prescriptions légales en vigueur.

L'appareil ne doit pas être éliminé avec les déchets communaux ou ménagers. L'appareil peut être déposé gratuitement auprès des points de collecte ou déchetteries municipaux. L'emballage du produit est composé de matériaux recyclables. Éliminez ces matériaux de manière non polluante et faites-les parvenir à un point de recyclage.

11. Caractéristiques techniques

Aquarium	aquaproLED 84	aquaproLED 126	aquaproLED 180
Volume d'eau	84 l	126 l	180 l
Poids total de l'aquarium rempli	env. 110 kg	env. 160 kg	env. 230 kg
Dimensions (L × P × H)	60 × 35 × 40 cm	80 × 35 × 45 cm	100 × 40 × 45 cm

- i** Vous trouverez les caractéristiques techniques de la lampe à LED EHEIM classicLED, du filtre interne EHEIM aquaball et du réchauffeur d'aquarium EHEIM thermocontrol dans les modes d'emploi correspondants.

12. Garantie

Sur vos lampes d'aquarium, nous accordons une garantie de 24 mois à compter de la date d'achat. Cette garantie porte sur tous les défauts éventuels des éléments électriques intégrés. La garantie ne couvre pas les endommagements dus à des interventions de son propre chef.

Nous garantissons le collage et la transformation de votre aquarium pendant 36 mois à compter de la date d'achat, à l'exception des bris de glace. La condition requise est le respect des consignes d'installation. Les poissons, plantes et accessoires ainsi que les dommages et les dommages consécutifs au domicile ne sont pas couverts, même lorsque l'appareil est encore sous garantie. Prière de ne pas enlever l'identifiant sous la vitre du fond. Dans le cas contraire, la garantie ne pourra s'appliquer.

Pendant la période de garantie, les réparations effectuées sont à notre charge. Pour bénéficier de la garantie, un reçu de votre revendeur attestant de la date d'achat ainsi que le respect du mode d'emploi sont indispensables.

Traduzione delle istruzioni per l'uso originali Combinazione di acquari aquapro LED

1. Istruzioni per l'uso generali

Informazioni sull'impiego delle istruzioni per l'uso



- ▶ Prima di mettere in funzione l'apparecchio per la prima volta, è necessario leggere per intero e comprendere le istruzioni per l'uso.
- ▶ Considerare le istruzioni per l'uso come parte del prodotto e conservarle bene e a portata di mano.
- ▶ In caso di trasmissione dell'apparecchio a terzi, allegare le presenti istruzioni per l'uso.

Spiegazione dei simboli

Sull'apparecchio vengono impiegati i seguenti simboli.



L'apparecchio deve essere utilizzato solo in ambienti interni e per impieghi acquaristici.



Il simbolo indica che la distanza dal lato inferiore della lampada al massimo livello d'acqua deve essere di almeno 15 mm.



Pericolo di lesioni agli occhi.

Il simbolo indica di non rivolgere lo sguardo direttamente verso il mezzo di illuminazione per un periodo prolungato, altrimenti si rischia di subire lesioni agli occhi.



L'apparecchio possiede la classe di isolamento III (bassissima tensione di sicurezza).



L'apparecchio appartiene alla classe di isolamento II.

IP67 Il simbolo indica che l'apparecchio è protetto da potenti getti d'acqua e da un'immersione temporanea.

IPX8 Il simbolo indica che l'apparecchio è protetto in caso di immersione duratura.

CE L'apparecchio è approvato secondo le rispettive norme e direttive nazionali e corrisponde alle norme UE.

Nelle presenti istruzioni per l'uso vengono utilizzati i simboli e le avvertenze seguenti.



PERICOLO!

Il simbolo indica un pericolo imminente di folgorazione, che può provocare la morte o lesioni gravi.



PERICOLO!

Il simbolo indica un pericolo imminente, che può provocare la morte o lesioni gravi.



AVVISO!

Il simbolo indica un pericolo imminente, che può provocare danni fisici di media o lieve entità o costituire un rischio per la salute.



CAUTELA!

Il simbolo avverte del pericolo di danni materiali.



Avvertenza con informazioni e suggerimenti utili.

Convenzioni di rappresentazione

☞A Rimando a una figura, qui rimando alla figura A

▶ Viene richiesta un'azione da parte vostra.

2. Campo d'impiego

L'apparecchio e tutte le parti fornite in dotazione sono destinate all'uso nel campo privato e devono essere usati esclusivamente:

- per scopi acquaristici
- con acqua dolce
- in ambienti interni
- utilizzando parti annesse consigliate dal produttore
- nel rispetto dei dati tecnici

Per l'apparecchio valgono le seguenti restrizioni:

- non utilizzarlo per scopi commerciali o industriali

3. Avvertenze di sicurezza

Questo apparecchio può costituire un pericolo per persone o beni materiali se esso non viene utilizzato correttamente o non secondo la finalità d'impiego oppure se le avvertenze di sicurezza non vengono osservate.

Per la vostra sicurezza



- Non lasciare in mano a bambini l'imballaggio dell'apparecchio in quanto può essere fonte di pericoli (pericolo di soffocamento!).
- Questo apparecchio può essere utilizzato da bambini sopra gli 8 anni e da persone con capacità fisiche, sensoriali o mentali ridotte o che non dispongono di esperienza e cognizioni tecniche, però a condizione che vengano sorvegliate e siano state addestrate nell'uso corretto dell'apparecchio e siano in grado di capire i pericoli conseguenti. I bambini non possono giocare con l'apparecchio. Gli interventi di pulizia e manutenzione non possono essere eseguiti da bambini se questi non vengono sorvegliati.
- Prima dell'utilizzo, effettuare un controllo visivo per assicurare che l'apparecchio, in particolare il cavo elettrico e la spina, non siano danneggiati.

- Non rivolgere mai lo sguardo direttamente verso il mezzo di illuminazione per un periodo prolungato, altrimenti si rischia di subire lesioni agli occhi.
- Le riparazioni possono essere eseguite esclusivamente da un punto di assistenza EHEIM.
- Eseguire solo lavori che sono stati descritti nelle presenti istruzioni.
- Utilizzare solo pezzi di ricambio e accessori originali per l'apparecchio.



- L'apparecchio deve essere protetto tramite un interruttore differenziale con una corrente nominale differenziale di intervento pari a max 30 mA. Rivolgersi ad un elettricista specializzato qualora dovessero sorgere domande e problemi.
- Staccare immediatamente tutti gli apparecchi nell'acquario dalla rete elettrica in caso di perdita ovvero se interviene l'interruttore differenziale.
- Per principio, staccare tutti gli apparecchi nell'acquario dalla rete elettrica, se non vengono utilizzati, prima di montare o smontare componenti e prima di tutti i lavori di pulizia e di manutenzione.
- Rispettare le istruzioni per l'uso della lampada LED EHEIM classicLED fornita in dotazione, del riscaldatore per acquari EHEIM thermocontrol e del filtro interno EHEIM aquaball, in particolare i capitoli Sicurezza, Messa in funzione, Funzionamento e Manutenzione!
- Proteggere la presa elettrica e la spina dall'umidità. Si consiglia di formare con il cavo elettrico un giro per impedire che l'acqua che scorre lungo il cavo possa entrare nella presa.
- I dati elettrici dell'apparecchio devono corrispondere ai dati della rete elettrica. Questi dati sono riportati sulla targhetta, sulla confezione o nelle presenti istruzioni.
- La distanza dal lato inferiore della lampada al massimo livello d'acqua deve essere di **almeno 15 mm**.

4. Preparazione

Disimballaggio

- Togliere tutti i componenti con cautela dall'imballaggio e assicurarsi che non manchi nulla e che non sia danneggiato nulla.

Accessori

Nella fornitura sono inclusi i seguenti accessori:

aquaproLED 84

- Lampada LED EHEIM classicLED (4261011)
- Riscaldatore per acquari EHEIM thermocontrol (3613010)
- Filtro interno EHEIM aquaball (2402020)

aquaproLED 126

- Lampada LED EHEIM classicLED (4262011)
- Riscaldatore per acquari EHEIM thermocontrol (3614010)
- Filtro interno EHEIM aquaball (2402020)

aquaproLED 180

- Lampada LED EHEIM classicLED (4263011)
- Riscaldatore per acquari EHEIM thermocontrol (3616010)
- Filtro interno EHEIM aquaball (2403020)

5. Montaggio

Ubicazione

- Assicurarsi che non sia presente alcuna irradiazione solare diretta e non troppa luce diurna!
- Tenere lontano l'acquario da fonti di calore.
- Tenere lontano l'acquario da apparecchiature elettriche.
- Assicurarsi che sia presente una presa elettrica nelle vicinanze.



CAUTELA! Danni materiali.

- ▶ Assicurarsi che il fondo sia orizzontale e stabile.
- ▶ Tenere presente il carico sul pavimento dovuto al peso complessivo.

Installare e allineare il supporto per acquario A

1. Collocare il supporto per acquario nella posizione desiderata.
2. Allineare il supporto per acquario esattamente in orizzontale con una livella a bolla d'aria.



- Assicurarsi della stabilità del supporto. Consigliamo i supporti per acquario EHEIM disponibili presso i rivenditori autorizzati.
- Per l'allineamento orizzontale è possibile spessorare con un supporto. Assicurarsi che il supporto sia appoggiato con l'intera superficie.

Appoggiare l'acquario (B)**AVVISO! Danni alle persone e danni materiali.**

L'acquario non deve essere trasportato quando è pieno.

**CAUTELA! Danni materiali.**

Tra l'acquario e il supporto non devono essere frapposti corpi estranei, stuoie o sostegni.

- ▶ Pulire accuratamente il lato superiore del supporto e il lato inferiore del fondo dell'acquario.
- ▶ Rimuovere tutti i corpi estranei, le stuoie o i sostegni.

1. Collocare l'acquario vuoto e il telaio inferiore (1) sul supporto.

6. Messa in funzione**PERICOLO! Danni alle persone e danni materiali.**

▶ Rispettare le istruzioni per l'uso della lampada LED EHEIM classicLED, del filtro interno EHEIM aquaball e del riscaldatore per acquari EHEIM thermocontrol, in particolare i capitoli Sicurezza, Messa in funzione e Funzionamento!

Installare il filtro interno EHEIM aquaball (2) e il riscaldatore per acquari EHEIM thermocontrol (3)

1. Preparare gli apparecchi come descritto nelle istruzioni per l'uso relative.
2. Rimuovere la copertura dall'acquario sollevandola (C).
3. Come descritto nelle istruzioni per l'uso relative, installare gli apparecchi sul lato interno dell'acquario (D).

Installare la lampada LED EHEIM classicLED (4261011) (5)

1. Montare il supporto della lampada LED come descritto nelle istruzioni per l'uso relative.
2. Applicare i coprigiunti (4) sui lati corti dell'acquario (D). In tal caso fare attenzione alla direzione di montaggio dei coprigiunti (E).
3. Inserire la lampada LED con il supporto nei coprigiunti (F).
4. Posizionare la copertura dall'alto sull'acquario.

Posare il cavo (G)

1. Far passare i cavi degli apparecchi attraverso le rispettive aperture (6) nella copertura e condurli all'esterno.

7. Funzionamento**Riempire l'acquario****CAUTELA! Danni materiali.**

▶ Per la pulizia, non utilizzare oggetti duri o detersivi aggressivi.

1. Prima del riempimento, pulire l'acquario a fondo con acqua calda e una spugna morbida e pulita.
2. Decorare l'acquario con sabbia, pietre e piante, ecc.

**PERICOLO! Folgorazione a causa dell'infiltrazione d'acqua!**

La lampada LED è protetta contro le infiltrazioni d'acqua solo in caso di immersione temporanea!

▶ La distanza dal lato inferiore delle lampade (5) al massimo livello d'acqua deve essere di almeno 15 mm (H).

3. Riempire l'acquario con acqua al massimo fino a 15 mm al di sotto del lato inferiore delle lampade LED (5) (H).

Accendere/spengere la lampada LED EHEIM classicLED, filtro interno EHEIM aquaball ② e riscaldatore per acquari EHEIM thermocontrol ③



PERICOLO! Danni alle persone e danni materiali.

- ▶ Rispettare le istruzioni per l'uso della lampada LED EHEIM classicLED, del filtro interno EHEIM aquaball e del riscaldatore per acquari EHEIM thermocontrol, in particolare i capitoli Sicurezza, Messa in funzione e Funzionamento!

8. Manutenzione



PERICOLO! Scossa elettrica!

- ▶ Per principio, scollegare tutti gli apparecchi dalla rete elettrica prima di effettuare lavori di manutenzione.



CAUTELA! Danni materiali.

- ▶ Per la pulizia, non utilizzare oggetti duri o detersivi aggressivi.
- ▶ I componenti dell'apparecchio non sono lavabili in lavastoviglie. Non pulire l'apparecchio e/o parti dell'apparecchio nella lavastoviglie.



Nelle sezioni successive sono descritti lavori di manutenzione che sono necessari per un funzionamento ottimale e privo di disturbi. Una manutenzione regolare prolunga la durata e assicura il funzionamento dell'apparecchio per stagni per un lungo periodo.

1. Rimuovere regolarmente i depositi di calcare dalla copertura, dal vetro e dalle lampade LED con un panno morbido e umido.
2. Eseguire i lavori di manutenzione prescritti per la lampada LED EHEIM classicLED, il filtro interno EHEIM aquaball nonché il riscaldatore per acquari EHEIM thermocontrol. Rispettare le rispettive istruzioni per l'uso degli apparecchi.

9. Eliminazione di guasti



PERICOLO! Scossa elettrica!

- ▶ Per principio, scollegare tutti gli apparecchi dalla rete elettrica prima di eliminare i guasti.

Guasto

Rimedio

Lampada LED EHEIM classicLED

- ▶ vedi istruzioni per l'uso separate

Filtro interno EHEIM aquaball

Riscaldatore per acquari EHEIM thermocontrol

In caso di altri guasti, rivolgersi all'assistenza EHEIM.

10. Messa fuori servizio e smaltimento

Immagazzinamento



CAUTELA! Danni materiali.

- ▶ Non esporre l'apparecchio alle intemperie o a temperature di congelamento.

1. Pulire l'apparecchio
2. Immagazzinare l'apparecchio in un luogo asciutto e protetto dal gelo.

Smaltimento

Un apparecchio non più utilizzabile non dovrebbe essere smaltito tutto intero, ma smontato nei singoli componenti e riciclato in base ai materiali. Rispettare le rispettive istruzioni per l'uso degli apparecchi.



AVVISO! Lesioni da taglio. Lesioni agli occhi dovute alla proiezione di schegge di vetro.

La rottura delle lastre di vetro dell'acquario può provocare lesioni agli occhi a causa della proiezione di schegge di vetro e lesioni da taglio.

- ▶ Non frantumare in nessun caso le lastre di vetro dell'acquario per smaltirle insieme ai rifiuti domestici.



In caso di smaltimento dell'apparecchio, osservare le rispettive normative di legge.

L'apparecchio non deve essere smaltito insieme ai rifiuti comunali o domestici. L'apparecchio viene preso in consegna gratuitamente dai punti di raccolta o centri di riciclaggio comunali. L'imballaggio del prodotto è composto da materiali riciclabili. Questi devono essere smaltiti nel rispetto dell'ambiente e riciclati.

11. Dati tecnici

Acquario	aquaproLED 84	aquaproLED 126	aquaproLED 180
Capacità d'acqua	84 l	126 l	180 l
Peso complessivo, a pieno carico	ca. 110 kg	ca. 160 kg	ca. 230 kg
Ingombri (L×P×A)	60×35×40 cm	80×35×45 cm	100×40×45 cm

- i** I dati tecnici della lampada LED EHEIM classicLED, del filtro interno EHEIM aquaball e del riscaldatore per acquari EHEIM thermocontrol sono presenti nelle istruzioni per l'uso relative.

12. Garanzia

Per le vostre lampade per acquari prestiamo una garanzia di 24 mesi a partire dalla data di acquisto. Si riferisce a tutti gli eventuali difetti sui componenti elettrici installati. Sono esclusi i danni dovuti a interventi propri.

Per l'incollaggio e la lavorazione del vostro acquario prestiamo una garanzia di 36 mesi a decorrere dalla data di acquisto, esclusi però eventuali danni sui vetri. Requisito indispensabile per la garanzia è l'osservanza delle istruzioni di installazione indicate. Non ci si assume alcuna responsabilità anche durante il periodo di garanzia per i pesci, le piante acquatiche e gli accessori o per danni diretti o indiretti ai locali di abitazione. Si prega di non asportare il marchio di identificazione sulla lastra di fondo; in caso contrario decade ogni rivendicazione di garanzia.

Nell'ambito del periodo di garanzia previsto i nostri interventi di riparazione saranno gratuiti. Per l'accettazione delle prestazioni di garanzia è indispensabile presentare lo scontrino di acquisto al Vostro rivenditore autorizzato e osservare le istruzioni per l'uso.

Traducción del manual de instrucciones original Acuario con aquapro LED

1. Indicaciones generales

Información sobre cómo utilizar el manual de instrucciones



- ▶ Antes de poner en marcha el aparato por primera vez, tiene que haber leído y entendido el manual de instrucciones.
- ▶ El manual de instrucciones es parte integrante del producto y se tiene que guardar en lugar seguro y accesible.
- ▶ Por eso, si traspasa el producto a otra persona entréguele también el manual de instrucciones.

Símbolos

En el aparato se utilizan los símbolos descritos a continuación.



El aparato solo puede utilizarse en interiores para aplicaciones en acuarios.



Este símbolo advierte de que la distancia entre la lámpara y el agua debe ser de 15 mm como mínimo.



Peligro de lesiones oculares.

Este símbolo le indica que no debe mirar directamente a la lámpara por un tiempo prolongado, ya que ello le podría ocasionar lesiones oculares.



El aparato posee la clase de protección III (muy baja tensión de protección).



El aparato posee la clase de protección II.

IP67 Este símbolo indica que el producto está protegido contra chorros de agua muy potentes y contra la inmersión temporal.

IPX8 Este símbolo advierte de que el aparato está protegido contra una inmersión permanente.



Este aparato ha sido autorizado con arreglo a las normas y directrices nacionales aplicables y es conforme con las normas de la UE.

En este manual de instrucciones se emplean los siguientes símbolos y advertencias:



¡PELIGRO!

Este símbolo indica un peligro de descarga eléctrica que puede provocar la muerte o lesiones físicas graves.



¡PELIGRO!

Este símbolo indica un peligro que puede provocar la muerte o lesiones físicas graves.



¡ADVERTENCIA!

Este símbolo indica un peligro que puede ocasionar lesiones físicas de gravedad media-leve o un riesgo para la salud.



¡PRECAUCIÓN!

Este símbolo indica que existe peligro de daños materiales.



Este símbolo señala información y recomendaciones útiles.

Presentación de las indicaciones

⊞A Este símbolo remite a figuras, aquí la Figura A.

▶ Este símbolo insta a realizar una acción.

2. Ámbito de aplicación

El aparato y los componentes contenidos en el volumen de suministro están diseñados para su uso en el ámbito privado y solo pueden utilizarse:

- en acuarios
- con agua dulce
- en espacios interiores
- utilizando los componentes recomendados por el fabricante
- en cumplimiento de lo especificado en los datos técnicos

Sobre el aparato rigen las siguientes restricciones:

- No es apto para su uso industrial o comercial.

3. Indicaciones de seguridad

Este aparato puede conllevar peligro para las personas y las cosas si se utiliza de forma indebida o no conforme con su finalidad de uso o si no se respetan las indicaciones de seguridad.

Para su seguridad



- Mantenga el embalaje del producto lejos del alcance de los niños, puesto que su manipulación puede entrañar riesgos (¡peligro de asfixia!).
- Este aparato también puede ser utilizado por niños a partir de 8 años y por personas con disminución de sus facultades físicas, sensoriales o psíquicas o por personas inexpertas, siempre y cuando lo hagan bajo supervisión o se les haya instruido sobre la manipulación segura del aparato y sobre sus posibles riesgos. No deje que los niños jueguen con el aparato. La limpieza y el mantenimiento del aparato no pueden ser realizados por niños, a menos que lo hagan bajo supervisión.
- Antes de poner en marcha el aparato realice un examen visual para asegurarse de que no presenta daños, en especial el cable de red y el enchufe.

- No mire directamente a la lámpara por un tiempo prolongado, ya que ello le podría ocasionar lesiones oculares.
- Las reparaciones solo las puede llevar a cabo un servicio técnico oficial de EHEIM.
- Realice solo los trabajos descritos en este manual.
- Utilice únicamente accesorios y recambios originales para el aparato.



- El aparato tiene que estar dotado de un dispositivo de protección diferencial con una sensibilidad nominal de 30 mA como máximo. Si tiene cualquier problema o pregunta póngase en contacto con un técnico electricista.
- Desconecte inmediatamente de la corriente todos los aparatos del acuario en caso de fuga o disparo del dispositivo de protección diferencial.
- Desconecte de la corriente todos los aparatos del acuario cuando no los utilice, antes de montar o desmontar algún componente y antes de realizar cualquier trabajo de limpieza y mantenimiento.
- Lea detenidamente los manuales de instrucciones de la lámpara EHEIM classicLED, del calentador EHEIM thermocontrol y del filtro interno EHEIM aquaball suministrados, en especial los capítulos de seguridad, puesta en marcha, manejo y mantenimiento.
- Proteja los enchufes y tomas de corriente de la humedad. Se recomienda hacer un lazo antigoteo en el cable para evitar que pueda resbalar agua por el cable y penetrar en la toma de corriente.
- Los datos eléctricos del aparato tienen que coincidir con los datos de la red eléctrica. Encontrará estos datos en la placa de características, en el embalaje o en este manual de instrucciones.
- La distancia entre la lámpara y el agua tiene que ser de **15 mm como mínimo**.

4. Preparación

Desembalaje

- Retire con cuidado el embalaje de todos los componentes y asegúrese de que no falta nada y de que no se observan desperfectos.

Accesorios

En el volumen de suministro se incluyen los accesorios siguientes:

aquaproLED 84

- Lámpara EHEIM classicLED (4261011)
- Calentador de acuario EHEIM thermocontrol (3613010)
- Filtro interno EHEIM aquaball (2402020)

aquaproLED 126

- Lámpara EHEIM classicLED (4262011)
- Calentador de acuario EHEIM thermocontrol (3614010)
- Filtro interno EHEIM aquaball (2402020)

aquaproLED 180

- Lámpara EHEIM classicLED (4263011)
- Calentador de acuario EHEIM thermocontrol (3616010)
- Filtro interno EHEIM aquaball (2403020)

5. Instalación

Emplazamiento

- Evite la luz solar directa y el exceso de luz diurna.
- Mantenga el acuario alejado de fuentes de calor.
- Mantenga el acuario alejado de equipos eléctricos.
- Debe haber una toma de corriente próxima.



¡PRECAUCIÓN! Riesgo de daños materiales.

- ▶ El acuario debe instalarse sobre una superficie horizontal resistente.
- ▶ Debe tener en cuenta el peso total que habrá de soportar el suelo.

Instalación y nivelación del mueble (☞A)

1. Coloque el mueble en el lugar que desee.
2. Utilice un nivel de burbuja para asegurarse de que el mueble queda perfectamente horizontal.



- Tenga en cuenta la estabilidad del mueble. Recomendamos los muebles EHEIM que se pueden encontrar en tiendas especializadas.
- Puede utilizar un pie para nivelar el mueble. En ese caso, asegúrese de que el pie se apoya en toda su superficie.

Colocación del acuario (B)



¡ADVERTENCIA! Riesgo de daños personales o materiales.

Se prohíbe transportar o mover el acuario estando lleno.



¡PRECAUCIÓN! Riesgo de daños materiales.

Entre el acuario y el mueble no debe haber cuerpos extraños, esteras ni otros elementos de soporte.

- ▶ Limpie a fondo la cara superior del mueble y la cara inferior de la base del acuario.
- ▶ Retire cualquier cuerpo extraño, estera o elemento de soporte que pueda haber.

1. Coloque el acuario vacío con el marco inferior (1) montado en el mueble.

6. Puesta en marcha



¡PELIGRO! Riesgo de daños personales o materiales.

▶ Lea detenidamente los manuales de instrucciones de la lámpara EHEIM classicLED, del calentador EHEIM thermocontrol y del filtro interno EHEIM aquaball, en especial los capítulos de seguridad, puesta en marcha y manejo.

Instalación del filtro interno EHEIM aquaball (2) y del calentador EHEIM thermocontrol (3)

1. Prepare los aparatos tal y como se describe en los manuales de instrucciones correspondientes.
2. Levante la cubierta del acuario (C).
3. Instale los aparatos en el interior del acuario tal y como se describe en los manuales de instrucciones correspondientes (D).

Instalación de la lámpara EHEIM classicLED (5)

1. Monte el soporte de la lámpara LED tal y como se describe en el manual de instrucciones correspondiente.
2. Coloque los perfiles (4) en los lados cortos del acuario (D). Tenga en cuenta la dirección de montaje de los perfiles (E).
3. Monte el soporte de la lámpara LED en los perfiles (F).
4. Coloque de nuevo la cubierta del acuario.

Instalación de los cables (G)

1. Pase los cables de los aparatos por las aberturas al efecto (6) a través de la cubierta para conducirlos al exterior.

7. Manejo

Llenado del acuario



¡PRECAUCIÓN! Riesgo de daños materiales.

▶ No utilice productos de limpieza ni objetos duros para realizar las labores de limpieza.

1. Antes de llenar el acuario, límpielo a fondo con agua caliente y una esponja suave que esté limpia.
2. Decore el acuario con arena, piedras, plantas, etc.



¡PELIGRO! ¡Riesgo de electrocución por filtraciones de agua!

La lámpara LED solo está protegida contra las filtraciones de agua en caso de inmersión temporal.

▶ La distancia entre la parte inferior de la lámpara (5) y el nivel de agua superior debe ser de al menos 15 mm (H).

3. Llene el acuario con agua dejando una distancia mínima de 15 mm con respecto a la parte inferior de la lámpara LED ⑤ (ⓧH).

Encendido/apagado de la lámpara EHEIM classicLED, el filtro interno EHEIM aquaball ② y el calentador EHEIM thermocontrol ③



¡PELIGRO! Riesgo de daños personales o materiales.

- ▶ Lea detenidamente los manuales de instrucciones de la lámpara EHEIM classicLED, del calentador EHEIM thermocontrol y del filtro interno EHEIM aquaball, en especial los capítulos de seguridad, puesta en marcha y manejo.

8. Mantenimiento



¡PELIGRO! ¡Peligro de electrocución!

- ▶ Todos los aparatos deben desconectarse de la corriente antes de realizar cualquier trabajo de mantenimiento.



¡PRECAUCIÓN! Riesgo de daños materiales.

- ▶ No utilice productos de limpieza agresivos ni objetos duros para realizar las labores de limpieza.
- ▶ ¡Los componentes del producto no son aptos para lavavajillas! No lave el aparato ni sus componentes en un lavavajillas.



En los siguientes apartados se describen los trabajos de mantenimiento necesarios para garantizar un funcionamiento óptimo y sin incidencias del aparato. Un mantenimiento adecuado alarga la vida útil del aparato y garantiza su correcto funcionamiento durante mucho tiempo.

1. Limpie periódicamente con un trapo suave y húmedo los depósitos de cal que haya en la cubierta, en el cristal y en las lámparas LED.
2. Realice las tareas de mantenimiento indicadas para la lámpara EHEIM classicLED, el filtro interno EHEIM aquaball y el calentador EHEIM thermocontrol. Lea detenidamente los respectivos manuales de instrucciones de los aparatos.

9. Subsanación de fallos



¡PELIGRO! ¡Peligro de electrocución!

- ▶ Todos los aparatos deben desconectarse de la corriente antes de subsanar cualquier fallo.

Fallo	Solución
Lámpara EHEIM classicLED	▶ Véase el manual de instrucciones específico
Filtro interno EHEIM aquaball	
Calentador de acuario EHEIM thermocontrol	

Si se produce cualquier otro fallo póngase en contacto con el servicio técnico de EHEIM.

10. Puesta fuera de servicio y eliminación de residuos

Almacenamiento



¡PRECAUCIÓN! Riesgo de daños materiales.

► No exponga el aparato a la intemperie ni a temperaturas inferiores a los 0 °C.

1. Limpie el aparato.
2. Guarde el aparato en un lugar seco y protegido de las heladas.

Eliminación de residuos

Si un aparato ya no puede utilizarse, no debe desecharse como una unidad completa, sino que debe desmontarse y reciclarse por tipos de materiales. Lea detenidamente los respectivos manuales de instrucciones de los aparatos.



¡ADVERTENCIA! Riesgo de cortes. Riesgo de lesiones oculares por esquirlas de cristal.

Si por cualquier circunstancia se rompen las hojas de cristal del acuario, las esquirlas de cristal que salen proyectadas pueden causar cortes en los ojos.

► No rompa bajo ningún concepto las hojas de cristal del acuario para desecharlo con la basura doméstica.



Si desecha el aparato tenga en cuenta las disposiciones legales aplicables en materia de eliminación de residuos.

El aparato no puede desecharse con la basura doméstica, sino que tiene que llevarse a un punto de recogida de residuos o de reciclaje municipal. El embalaje del producto está compuesto de materiales reciclables, que deben desecharse y reciclarse de forma respetuosa con el medio ambiente.

11. Datos técnicos

Acuario	aquaproLED 84	aquaproLED 126	aquaproLED 180
Capacidad	84 l	126 l	180 l
Peso total lleno	110 kg aprox.	160 kg aprox.	230 kg aprox.
Dimensiones (L × An × Al)	60 × 35 × 40 cm	80 × 35 × 45 cm	100 × 40 × 45 cm

- i** Encontrará los datos técnicos de la lámpara EHEIM classicLED, del calentador EHEIM thermocontrol y del filtro interno EHEIM aquaball en los manuales de instrucciones correspondientes.

12. Garantía

Las lámparas del acuario tienen una garantía de 24 meses a partir de la fecha de compra. Dicha garantía cubre todos los defectos de las piezas eléctricas incorporadas, excepto aquellos desperfectos ocasionados por el usuario.

En cuanto al encolado y el acabado del acuario, salvo los daños que sufra el cristal, concedemos una garantía de 36 meses a partir de la fecha de compra. Para que la garantía sea válida, es imprescindible respetar las instrucciones de instalación anteriores. Declinamos toda responsabilidad, incluso dentro del período de garantía, por los peces, plantas y accesorios utilizados en el acuario, así como por los daños directos o indirectos que puedan producirse en la vivienda. La etiqueta de identificación que hay debajo del fondo no debe retirarse, ya que ello invalidaría la garantía.

Nuestras reparaciones son gratuitas durante el período de garantía. Para hacer efectiva la garantía debe presentar el comprobante de compra debidamente fechado en el establecimiento correspondiente, así como respetar en todo momento lo estipulado en el manual de instrucciones.

Vertaling van de originele bedieningshandleiding Aquariumcombinatie aquapro LED

1. Algemene instructies voor gebruikers

Informatie over het gebruik van de bedieningshandleiding



- ▶ Voordat u het apparaat voor de eerste keer in gebruik neemt, moet u de bedieningshandleiding helemaal gelezen en begrepen hebben.
- ▶ Beschouw de bedieningshandleiding als een onderdeel van het product en bewaar de gebruiksaanwijzing zorgvuldig op een goed bereikbare plek.
- ▶ Voeg deze bedieningshandleiding bij als het apparaat aan een derde wordt overgedragen.

Betekenis van de symbolen

De volgende symbolen worden op het apparaat gebruikt.



Het apparaat mag alleen binnenshuis voor aquariumtoepassingen worden gebruikt.



Dit symbool maakt erop attent dat de afstand van de onderzijde van de lamp tot het hoogste waterpeil minstens 15 mm moet bedragen.



Risico op oogletsel.

Dit symbool wijst u erop dat u nooit langere tijd rechtstreeks in de lamp moet kijken, omdat dat schadelijk voor de ogen kan zijn en een risico op oogletsel inhoudt.



Het apparaat heeft beschermklasse III (lage veiligheidsspanning).



Het apparaat heeft beschermingsklasse II.

IP67 Het symbool maakt erop attent dat het apparaat beschermd is tegen sterke waterstralen en tijdelijke onderdompelen.

IPX8 Dit symbool maakt erop attent dat het apparaat beschermd is tegen permanente onderdompeling.



Het apparaat is toegelaten volgens de toepasselijke nationale voorschriften en richtlijnen en voldoet aan de EU-normen.

De volgende symbolen en signaalwoorden worden in deze bedieningshandleiding gebruikt.



GEVAAR!

Dit symbool maakt attent op een dreigend gevaar door een elektrische schok die ernstig of zelfs dodelijk lichamelijk letsel tot gevolg kan hebben.



GEVAAR!

Dit symbool maakt attent op een dreigend gevaar dat ernstig of zelfs dodelijk lichamelijk letsel tot gevolg kan hebben.



WAARSCHUWING!

Dit symbool maakt attent op een dreigend gevaar dat middelzwaar of licht lichamen letsel tot gevolg kan hebben of een gezondheidsrisico kan inhouden..



VOORZICHTIG!

Dit symbool maakt attent op het risico van materiële schade.



Aanwijzing met nuttige informatie en tips.

Weergaveconventie

☞ **A** Verwijzing naar een afbeelding, hier een verwijzing naar afbeelding A

▶ U dient een handeling uit te voeren.

2. Toepassingsgebied

Het apparaat en alle meegeleverde onderdelen zijn bestemd voor gebruik door particulieren en mogen alleen gebruikt worden:

- voor aquariumdoeleinden
- met zoet water
- in binnenruimtes
- in combinatie met door de fabrikant aanbevolen accessoires en toebehoren
- met inachtneming van de technische gegevens

Voor het apparaat gelden de volgende beperkingen:

- niet voor commerciële of industriële doelen gebruiken

3. Veiligheidsinstructies

Dit apparaat kan gevaren opleveren voor personen en zaken als het apparaat niet naar behoren of niet volgens bestemming wordt gebruikt of als de veiligheidsaanwijzingen niet worden opgevolgd.

Voor uw veiligheid



- Houd de verpakking van het apparaat buiten bereik van kinderen aangezien dit tot gevaren kan leiden (verstikkingsgevaar!).
- Dit apparaat kan worden gebruikt door kinderen vanaf 8 jaar en door personen met verminderde lichamelijke, zintuiglijke of geestelijke vermogens of gebrek aan ervaring en/of kennis als ze onder toezicht staan van een persoon die verantwoordelijk is voor hun veiligheid of ze van deze persoon instructies hebben gekregen over hoe het apparaat op een veilige manier moet worden gebruikt en begrijpen wat de mogelijke

gevaaren zijn. Kinderen mogen niet met het apparaat spelen. Reinigings- en onderhoudswerkzaamheden mogen niet door kinderen zonder toezicht worden uitgevoerd.

- Voer voorafgaand aan gebruik een visuele controle uit om zeker te stellen dat het apparaat, met name het netsnoer en de stekker, niet beschadigd is.
- Kijk nooit lange tijd direct in de lamp, omdat u dan een risico op oogletsel loopt.
- Reparaties mogen alleen maar worden uitgevoerd door een servicepunt van EHEIM.
- Voer alleen de werkzaamheden uit die in deze gebruiksaanwijzing zijn beschreven.
- Gebruik alleen maar originele reserveonderdelen en toebehoren voor het apparaat.



- Het apparaat moet met een foutstroombeveiligingsinrichting met een ontwerp-foutstroom van maximaal 30 mA afgezekerd zijn. Neem bij vragen of problemen contact op met een elektricien.
- Scheid bij lekkages of reageren van de foutstroombeveiliging alle apparaten in het aquarium meteen van de netstroom.
- Scheid principieel alle apparaten in het aquarium van het stroomnet, wanneer deze niet in gebruik zijn, voordat u onderdelen monteert of demonteert en vóór alle reinigings- en onderhoudswerkzaamheden.
- Neem de gebruiksaanwijzingen van de meegeleverde LED-lamp EHEIM classicLED, de aquariumverwarmer EHEIM thermocontrol en het binnenfilter EHEIM aquaball in acht en dan vooral de hoofdstukken Veiligheid, Inbedrijfstelling, Bediening en Onderhoud!
- Bescherm het stopcontact en de stekker tegen vocht. Het wordt aangeraden met het netsnoer een druiplus te maken die voorkomt dat er eventueel water langs de kabel af in het stopcontact loopt.
- De elektrische gegevens van het apparaat moeten overeenkomen met de gegevens van het stroomnet. U vindt die gegevens op het typeplaatje, de verpakking of in deze gebruiksaanwijzing.
- De afstand van de onderkant van de lamp tot het hoogste waterniveau moet **minimaal 15 mm** bedragen.

4. Voorbereiding

Uitpakken

- Neem alle componenten voorzichtig uit de verpakking en verzeker u ervan dat er niets ontbreekt of beschadigd is.

Accessoires

De volgende accessoires maken deel uit van de levering:

aquaproLED 84

- LED-lamp EHEIM classicLED (4261011)
- Aquariumverwarmer EHEIM thermocontrol (3613010)
- Binnenfilter EHEIM aquaball (2402020)

aquaproLED 126

- LED-lamp EHEIM classicLED (4262011)
- Aquariumverwarmer EHEIM thermocontrol (3614010)
- Binnenfilter EHEIM aquaball (2402020)

aquaproLED 180

- LED-lamp EHEIM classicLED (4263011)
- Aquariumverwarmer EHEIM thermocontrol (3616010)
- Binnenfilter EHEIM aquaball (2403020)

5. Montage

Opstellingsplek

- Vermijd direct zonlicht, niet teveel daglicht!
- Blijf met het aquarium uit de buurt van warmtebronnen.
- Blijf met het aquarium uit de buurt van elektrische uitrustingen en apparaten.
- Let erop dat er dichtbij een stopcontact is.



VOORZICHTIG! Materiële schade.

- ▶ Zorg voor een horizontale, vlakke ondergrond met voldoende draagvermogen.
- ▶ Houd rekening met de belasting van de vloer door het totaalgewicht.

Onderkast opstellen en uitlijnen (☞A)

1. Zet de onderkast op de gewenste plek.
2. Lijn de onderkast exact uit met een waterpas.



- Let op de stabiliteit van uw onderkast. Wij adviseren de in speciaalzaken aangeboden EHEIM-aquariumonderkasten.
- U kunt een standvoet onderleggen om de horizontale uitlijning te realiseren. Let erop dat deze standvoet over het volle oppervlak op de vloer rust.

Aquarium plaatsen (☞B)



WAARSCHUWING! Letsels of materiële schade.

Het aquarium mag niet in gevulde toestand getransporteerd of gedragen worden.



VOORZICHTIG! Materiële schade.

Er mogen geen vreemde voorwerpen, matten of onderleggers tussen het aquarium en de onderkast liggen.

- ▶ Reinig grondig de bovenzijde van de kast en de onderkant van de aquariumbodem.
- ▶ Verwijder alle vreemde voorwerpen, matten of onderleggers.

1. Plaats het lege aquarium incl. onderframe ① op de onderkast.

6. Ingebruikname



GEVAAR! Letsels of materiële schade.

- ▶ Neem de gebruiksaanwijzingen van de meegeleverde LED-lamp EHEIM classicLED, het binnenfilter EHEIM aquaball en de aquariumverwarmer EHEIM thermocontrol in acht en dan vooral de hoofdstukken Veiligheid, Inbedrijfstelling en Bediening!

Binnenfilter EHEIM aquaball ② en aquariumverwarming EHEIM thermocontrol ③ installeren

1. Bereid de apparaten voor zoals in de bijbehorende gebruiksaanwijzing beschreven.
2. Neem de afdekking naar boven van het aquarium af (⊗C).
3. Installeer de apparaten, zoals in de bijbehorende gebruiksaanwijzing beschreven, aan de binnenzijde van het aquarium (⊗D).

LED-lamp EHEIM classicLED ⑤ installeren

1. Monteer de LED-houders van de LED-lamp zoals in de gebruiksaanwijzing beschreven.
2. Steek de profiellijsten ④ op de korte zijden van het aquarium (⊗D). Let daarbij op de inbouwrichting van de profiellijsten (⊗E).
3. Leg de LED-lamp met de LED-houder in de profiellijsten (⊗F).
4. Leg de afdekking van boven op het aquarium.

Kabel installeren (⊗G)

1. Geleid de kabels van de apparaten via de daarvoor bestemde openingen ⑥ in de afdekking naar buiten.

7. Bediening

Aquarium vullen



VOORZICHTIG! Risico op materiële schade.

- ▶ Gebruik voor de reiniging geen harde voorwerpen of reinigingsmiddelen.

1. Reinig het aquarium vóór het vullen grondig met warm water en een zachte, schone spons.
2. Decoreer het aquarium met zand, stenen en planten enz.



GEVAAR! Elektrische schok door binnendringend water!

De LED-lamp is slechts gedurende een kortdurende onderdompeling tegen binnendringend water beschermd!

- ▶ De afstand van de onderkant van de lampen ⑤ tot het hoogste waterniveau moet minimaal 15 mm bedragen (⊗H).

3. Vul het aquarium met water tot maximaal 15 mm onder de onderzijde van de LED-lampen ⑤ (⊗H).

LED-lamp EHEIM classicLED, binnenfilter EHEIM aquaball ② en aquariumverwarming EHEIM thermocontrol ③ in-/uitschakelen



GEVAAR! Letsels of materiële schade.

- ▶ Neem de gebruiksaanwijzingen van de meegeleverde LED-lamp EHEIM classicLED, het binnenfilter EHEIM aquaball en de aquariumverwarmer EHEIM thermocontrol in acht en dan vooral de hoofdstukken Veiligheid, Inbedrijfstelling en Bediening!

8. Onderhoud



GEVAAR! Elektrische schokken!

- ▶ Scheid vóór onderhoudswerkzaamheden principieel alle apparaten van de netroom.



VOORZICHTIG! Risico op materiële schade.

- ▶ Gebruik voor de reiniging geen harde voorwerpen of agressieve reinigingsmiddelen.
- ▶ De apparaatcomponenten zijn niet vaatwasserbestendig! Reinig het apparaat of de apparaatonderdelen niet in de vaatwasser.



Hieronder worden onderhoudswerkzaamheden beschreven die nodig zijn voor optimaal en storingsvrij gebruik van het product. Regelmatig onderhoud leidt tot een langere levensduur en stelt de werking van het apparaat over een lange periode veilig.

1. Verwijder regelmatig kalkafzettingen aan de afdekking, op het glas en aan de LED-lampen met een zachte, vochtige doek.
2. Verricht de aangegeven onderhoudswerkzaamheden voor de LED-lamp EHEIM classicLED, het binnenfilter EHEIM aquaball en de aquariumverwarming EHEIM thermocontrol. Neem hiervoor de bijbehorende gebruiksaanwijzingen van de apparaten in acht.

9. Storingen verhelpen



GEVAAR! Elektrische schokken!

- ▶ Scheid vóór het oplossen van storingen principieel alle apparaten van de netroom.

Storing

Oplossing

LED-lamp EHEIM classicLED

- ▶ Zie aparte bedieningshandleidingen

Binnenfilter EHEIM aquaball

Aquariumverwarming EHEIM thermocontrol

Neem bij andere storingen contact op met de servicedienst van EHEIM.

10. Afdanking, als afval afvoeren en verwerken

Opslaan



VOORZICHTIG! Risico op materiële schade.

▶ Stel het apparaat niet bloot aan de weersomstandigheden of temperaturen onder het vriespunt.

1. Reinig het apparaat.
2. Berg het apparaat op een droge, vorstvrije locatie op.

Afdanken en afvoeren/verwerken

Een niet meer bruikbaar apparaat zou niet in zijn geheel, maar in losse onderdelen (op basis van de materiaalsoort) ontmanteld en recycled moeten worden. Neem hiervoor de bijbehorende gebruiksaanwijzingen van de apparaten in acht.



WAARSCHUWING! Snijwonden. Oogletsel door wegspringende glassplinters.

Het kapotslaan van de glasplaten van het aquarium kan snijwonden en oogletsel door rondvliegende glassplinters veroorzaken.

▶ Sla de glasplaten van het aquarium in geen geval kapot om ze met het huisvuil te kunnen meegeven.



Het apparaat moet aan het einde van de levensduur volgens de toepasselijke wettelijke voorschriften worden afgevoerd en verwerkt.

Het apparaat mag niet als gewoon huishoudelijk afval worden behandeld. Het apparaat kan bij een inzamelpunt voor recycling van elektrische en elektronische apparaten worden ingeleverd. De verpakking van het product bestaat uit materialen die gerecycled kunnen worden. Verwijder deze op milieuvriendelijke wijze en lever ze in voor recycling.

11. Technische gegevens

Aquarium	aquaproLED 84	aquaproLED 126	aquaproLED 180
Watervolume	84 l	126 l	180 l
Totaalgewicht, gevuld	ca. 110 kg	ca. 160 kg	ca. 230 kg
Afmetingen (l × b × h)	60 × 35 × 40 cm	80 × 35 × 45 cm	100 × 40 × 45 cm

- i** U vindt de technische gegevens van de LED-lamp EHEIM classicLED, het binnenfilter EHEIM aquaball en de aquariumverwarmer EHEIM thermocontrol in de bijbehorende gebruiksaanwijzingen in acht.

12. Garantie

Wij bieden u 24 maanden garantie op uw aquariumverlichting vanaf de datum van aankoop. Deze garantie dekt evt. gebreken aan de ingebouwde elektrische componenten. Van de garantie uitgesloten zijn beschadigingen door eigenmachtig uitgevoerde ingrepen.

Op de verlijming en afwerking van uw aquarium bieden wij 36 maanden garantie vanaf aankoopdatum, met uitzondering van glasschades. Als voorwaarde voor deze garantie geldt de naleving van de vermelde opstellingsinstructies. Voor vissen, planten en toebehoren alsmede voor schades en vervolgschades in de woning stellen wij ons tijdens de garantieperiode op geen enkele manier aansprakelijk. De markering onder de bodemglasplaat a.u.b. niet verwijderen, omdat anders de garantie vervalt.

Binnen de garantieperiode brengen wij geen reparatiekosten in rekening. Om garantieclaims te kunnen honoreren, moet een inkoopbewijs met aankoopdatum van uw dealer worden voorgelegd en is de aantoonbare naleving van de aanwijzingen in de gebruiksaanwijzing van doorslaggevend belang.

Oversættelse af den originale betjeningsvejledning Akvarie-kombination aquapro LED

1. Generelle brugeranvisninger

Informationer om anvendelse af betjeningsvejledningen



- ▶ Før produktet bruges første gang, skal betjeningsvejledningen være læst og forstået fuldstændigt.
- ▶ Betragt betjeningsvejledningen som en del af produktet, og opbevar den, så den er nem at finde igen.
- ▶ Lad betjeningsvejledningen følge med produktet, hvis det gives videre til andre.

Symbolforklaring

Følgende symboler anvendes på produktet.



Produktet må kun anvendes i indendørs rum til akvaristiske anvendelsesområder.



Symbolet henviser til, at afstanden mellem lampens underside og den højeste vandstand mindst skal være 15 mm.



Fare for øjenskader.

Symbolet henviser til, at man aldrig må se ind i lampen i længere tid, da der ellers er fare for øjenskader.



Produktet har beskyttelsesklasse III (beskyttelseslavspænding).



Produktet har beskyttelsesklasse II.

IP67 Symbolet henviser til, at produktet er beskyttet mod kraftige vandstråler og midlertidig nedsænkning i vand.

IPX8 Symbolet henviser til, at produktet er beskyttet til at klare vedvarende nedsænkning.



Produktet er godkendt efter de gældende nationale forskrifter og direktiver og er i overensstemmelse med EU-normerne.

Følgende symboler og signalord anvendes i denne betjeningsvejledning.



FARE!

Symbolet henviser til en truende fare på grund af risiko for stød, der kan medføre døden eller alvorlige kvæstelser.



FARE!

Symbolet henviser til en truende fare, som kan medføre døden eller alvorlige kvæstelser.



ADVARSEL!

Symbolet henviser til en truende fare, som kan medføre mellemalvorlige til lettere kvæstelser eller risiko for helbredet.



FORSIGTIG!

Symbolet henviser til fare for materielle skader.



Info med nyttige informationer og tips.

Visning af symbolerne

☞ **A** Henvisning til en figur, her henvisning til figur A

▶ Du bliver bedt om en handling.

2. Anvendelsesområde

Produktet og alle dele, som følger med ved leveringen, er beregnet til privat brug og må udelukkende anvendes:

- til akvaristiske formål
- med ferskvand
- i indendørs rum
- ved anvendelse af monteringsdele, som anbefales af producenten
- Under overholdelse af de tekniske data

For produktet gælder følgende begrænsninger:

- må ikke anvendes til erhvervsmæssige eller industrielle formål

3. Sikkerhedsanvisninger

Dette produkt kan forårsage risici for personer samt for materielle værdier, hvis produktet anvendes forkert eller ikke til det tiltænkte anvendelsesområde, eller hvis sikkerhedsanvisningerne ikke overholdes.

For din sikkerheds skyld



- Efterlad ikke produktets emballage inden for børns rækkevidde, da det kan være meget farligt (risiko for kvælning!).
- Dette produkt kan anvendes af børn fra 8 år samt af personer med reducerede fysiske, sensoriske eller mentale evner eller mangel på erfaring og/eller viden, hvis de er under opsyn eller er blevet oplært i sikker brug af produktet og har forstået de farer, der kan opstå i forbindelse med det. Børn må ikke lege med produktet. Rengøring og brugervedligeholdelse må ikke udføres af børn, medmindre de er under opsyn.
- Udfør en visuel kontrol før brug for at sikre, at produktet og især strømledningen og stikket er ubeskadigede.
- Se aldrig direkte ind i pæren i længere tid, da det kan medføre risiko for øjenskader.
- Reparationer må udelukkende udføres af en EHEIM-serviceafdeling.

- Udfør kun arbejde, som er beskrevet i denne vejledning.
- Brug kun originale reservedele og tilbehør til produktet.



- Produktet skal være sikret med et fejlstrømsrelæ med en dimensioneret fejlstrøm på maksimalt 30 mA. Ved spørgsmål og problemer bedes du henvende dig til en autoriseret elektriker.
- Afbryd omgående alle apparater i akvariet fra strømmettet ved lækage, eller hvis fejlstrømsrelæet udløses.
- Afbryd principielt alle apparater i akvariet fra lysnettet, hvis de ikke anvendes, før dele monteres eller afmonteres, og før alle former for rengøring og vedligeholdelse.
- Læs og overhold betjeningsvejledningerne til den medfølgende LED-lampe EHEIM classicLED, akvarieopvarmeren EHEIM thermocontrol og det indvendige filter EHEIM aquaball, især kapitlet sikkerhed, opstart, betjening og vedligeholdelse!
- Beskyt stikkontakten og strømstikket mod fugt. Det anbefales at danne en drypsløjfe med strømledningen, som forhindrer, at vand, som eventuelt løber ned af ledningen, kommer ned i stikkontakten.
- Produktets elektriske data skal stemme overens med strømmettets data. Disse data kan findes på emballagens typeskilt eller i vejledningen.
- Afstanden fra lampens underside til den højeste vandstand skal **mindst være 15 mm**.

4. Forberedelse

Udpakning

- Tag forsigtigt alle komponenter ud af emballagen og sørg for, at intet mangler eller er beskadiget.

Tilbehør

Følgende tilbehørsprodukter hører til de leverede dele:

aquaproLED 84

- LED-lampe EHEIM classicLED (4261011)
- Akvarieopvarmer EHEIM thermocontrol (3613010)
- Indvendigt filter EHEIM aquaball (2402020)

aquaproLED 126

- LED-lampe EHEIM classicLED (4262011)
- Akvarieopvarmer EHEIM thermocontrol (3614010)
- Indvendigt filter EHEIM aquaball (2402020)

aquaproLED 180

- LED-lampe EHEIM classicLED (4263011)
- Akvarieopvarmer EHEIM thermocontrol (3616010)
- Indvendigt filter EHEIM aquaball (2403020)

5. Montering

Placering

- Sørg for, at akvariet ikke får direkte sollys og ikke for meget dagslys!
- Hold akvariet på afstand af varmekilder.
- Hold akvariet på afstand af elektriske installationer.
- Sørg for, at der er en strømtilslutning i nærheden.



FORSIGTIG! Materielle skader.

- ▶ Sørg for, at akvariet står på et vandret og bæredygtigt underlag.
- ▶ Vær opmærksom på, at gulvet belastes ekstra af den samlede vægt.

Opstilling og justering af underskabet (☞A)

1. Stil underskabet på den ønskede position.
2. Justér underskabet nøjagtigt med et vaterpas.



- Sørg for, at underskabet står stabilt. Vi anbefaler EHEIM-akvarieunderskabene, som sælges i specialforretninger.
- Du kan lægge en støttefod under for at justere vandret. Sørg for, at støttefoden hviler på hele fladen.

Påsætning af akvarium (☞B)



ADVARSEL! Personskader eller materielle skader.

Akvariet må ikke transporteres eller bæres i fyldt tilstand.



FORSIGTIG! Materielle skader.

Der må ikke være fremmedlegemer, måtter eller underlag mellem akvariet og underskabet.

- ▶ Rengør underskabets overside og akvariebundens underside grundigt.
- ▶ Fjern alle fremmedlegemer, måtter eller underlag.

1. Stil det tomme akvarium inkl. underrammen ① på underskabet.

6. Opstart



FARE! Personskader eller materielle skader.

- ▶ Læs og overhold betjeningsvejledningerne til LED-lampen EHEIM classicLED, det indvendige filter EHEIM aquaball og akvarieopvarmeren EHEIM thermocontrol, især kapitlerne sikkerhed, opstart, betjening!

Installation af det indvendige filter EHEIM aquaball ② og akvarieopvarmeren EHEIM thermocontrol ③

1. Forbered produkterne som beskrevet i den tilhørende betjeningsvejledning.
2. Tag afdækningen af akvariet oppefra (☞C).
3. Installer produkterne som beskrevet i den tilhørende betjeningsvejledning på indersiden af akvariet (☞D).

Installation af LED-lampe EHEIM classicLED ⑤

1. Monter LED-lampens LED-holder som beskrevet i den tilhørende betjeningsvejledning.
2. Sæt profillisterne ④ på akvariets korte sider (⊗D). Sørg for, at profillisterne monteres i den rigtige retning (⊗E).
3. Læg LED-lampen med LED-holderen i profillisterne (⊗F).
4. Læg afdækningen på akvariet fra oven.

Lægning af kabel (⊗G)

1. Træk produkternes kabler ud gennem de tilhørende åbninger ⑥ i afdækningen.

7. Betjening

Påfyldning af akvariet



FORSIGTIG! Tingskade.

- ▶ Brug ikke hårde genstande eller stærke rengøringsmidler til rengøringen.

1. Rengør akvariet grundigt med varmt vand og en blød, ren svamp før påfyldningen.
2. Dekorér akvariet med f.eks. grus, sten og planter.



FARE! Strømskød på grund af indtrængende vand!

- LED-lampen er kun beskyttet mod indtrængende vand ved midlertidig nedsænkning i vand!
- ▶ Afstanden fra lampernes underside ⑤ til den højeste vandstand skal mindst være 15 mm (⊗H).
3. Fyld maksimalt akvariet med vand op til 15 mm under undersiden på LED-lamperne ⑤ (⊗H).

Tænd og sluk for LED-lampen EHEIM classicLED, det indvendige filter EHEIM aquaball ② og akvarieopvarmeren EHEIM thermocontrol ③



FARE! Personskader eller materielle skader.

- ▶ Læs og overhold betjeningsvejledningerne til LED-lampen EHEIM classicLED, det indvendige filter EHEIM aquaball og akvarieopvarmeren EHEIM thermocontrol, især kapitlerne sikkerhed, opstart, betjening!

8. Vedligeholdelse



FARE! Elektrisk stød!

- ▶ Afbryd principielt alle apparater fra strømnettet før vedligeholdelse.



FORSIGTIG! Tingskade.

- ▶ Anvend ikke hårde genstande eller stærke rengøringsmidler til rengøring.
- ▶ Produktets komponenter kan ikke tåle vask i opvaskemaskine! Rengør ikke produktet eller dets dele i opvaskemaskinen.

i I de efterfølgende afsnit beskrives vedligeholdelsesarbejdet, der kræves for at opnå optimal og problemfri drift. Regelmæssig vedligeholdelse forlænger levetiden og sikrer produktets funktion i lang tid.

1. Fjern regelmæssigt kalkaflejringer på afdækningen, på glasset og LED-lamperne med en blød, fugtig klud.
2. Udfør det foreskrevne vedligeholdelsesarbejde til LED-lampen EHEIM classicLED, det indvendige filter EHEIM aquaball samt akvarieopvarmeren EHEIM thermocontrol. Overhold til tilhørende betjeningsvejledninger til produkterne.

9. Afhjælpning af forstyrrelser



FARE! Elektrisk stød!

- ▶ Afbryd principielt alle apparater fra strømmettet før afhjælpning af fejl.

Fejl

LED-lampe EHEIM classicLED

Indvendigt filter EHEIM aquaball

Akvarieopvarmer EHEIM thermocontrol

Afhjælpning

- ▶ Se de separate betjeningsvejledninger

Ved andre fejl bedes du henvende dig til EHEIM-service.

10. Afbrydelse og bortskaffelse

Opbevaring



FORSIGTIG! Tingskade.

- ▶ Udsæt ikke produktet for vejr og vind eller temperaturer under frysepunktet.

1. Rengør produktet
2. Opbevar produktet et tørt, frostsikkert sted.

Bortskaffelse

Når produktet ikke kan anvendes længere, må det ikke genbruges som enhed, men skal skilles ad i enkeltdele og sorteres efter materialer. Overhold de tilhørende betjeningsvejledninger til produkterne.



ADVARSEL! Snitsår. Skader på øjnene på grund af omkringflyvende glassplinter.

Hvis akvariets og filterbækkenets glasplader slås i stykker, kan det medføre skader på øjnene på grund af omkringflyvende splinter samt snitsår.

- ▶ Slå under ingen omstændigheder akvariets glasplader i stykker for at bortskaffe dem med sammen med husholdningsaffaldet.



Overhold de gældende forskrifter i loven vedrørende bortskaffelse af produktet.

Produktet må ikke bortskaffes sammen med det kommunale affald eller med husholdningsaffaldet. Produktet kan afleveres gratis på kommunale indsamlingssteder eller genbrugspladser. Produktemballagen består af materialer, som kan genbruges. Bortskaf produktemballagen miljøvenligt, og aflever den til genbrug.

11. Tekniske data

Akvarium	aquaproLED 84	aquaproLED 126	aquaproLED 180
Vandvolumen	84 l	126 l	180 l
Samlet vægt, fyldt	ca. 110 kg	ca. 160 kg	ca. 230 kg
Mål (L×B×H)	60×35×40 cm	80×35×45 cm	100×40×45 cm

- i** Du kan finde de tekniske data til LED-lampen EHEIM classicLED, det indvendigt filter EHEIM aquaball og akvarieopvarmeren EHEIM thermocontrol i de tilhørende betjeningsvejledninger.

12. Garanti

Du får 24 måneders garanti fra købsdatoen på dine akvarielamper. Denne garanti gælder for alle evt. mangler på de monterede elektrodele. Undtaget herfra er skader som følge af indgreb, du selv har foretaget.

Vi giver 36 måneders garanti fra købsdatoen for klæbning og forarbejdning af akvariet - undtaget herfra er glasskader. Forudsætning herfor er overholdelse af de angivne opstillingsanvisninger. Der gives ikke garanti for fisk, planter og tilbehørsdele samt for skader og følgeskader i boligen. Dette gælder også i løbet af garantiperioden. Fjern ikke mærkningen under bunden, da garantien ellers ophører.

I løbet af garantiperioden udføres reparationer gratis. For at kunne anerkende garantiydelsen skal der forevises en dateret købskvittering til forhandleren, og det er afgørende, at betjeningsvejledningen overholdes.

Översättning av originalbruksanvisning Akvariekombination aquapro LED

1. Allmänna instruktioner

Information om hur du använder bruksanvisningen



- ▶ Innan du tar den här apparaten i drift ska du ha läst igenom och förstått hela bruksanvisningen.
- ▶ Betrakta bruksanvisningen som en del av denna produkt och förvara den på ett säkert och lättillgängligt sätt.
- ▶ Skicka med bruksanvisningen om apparaten överlåtes till tredje part.

Symbolförklaring

Följande symboler används på apparaten.



Apparaten får endast användas inomhus för akvaristiska ändamål.



Symbolen anger att avståndet från lampornas undersida till den högsta vattennivån ska vara minst 15 mm.



Risk för ögonskador.

Symbolen informerar om att man inte ska titta direkt in i lampan under en längre tid, eftersom det då finns risk för att ögonen skadas.



Apparaten har skyddsklass III (skyddsklenspänning).



Apparaten har skyddsklass II.

IP67 Symbolen informerar om att apparaten är skyddad mot stark vattenstråle och tillfällig nedsänkning i vatten.

IPX8 Symbolen informerar om att apparaten är skyddad mot kontinuerlig nedsänkning i vatten.



Apparaten har testats enligt gällande nationella föreskrifter och direktiv och uppfyller EU-normerna.

Följande symboler och signalord används i bruksanvisningen.



FARA!

Symbolen informerar om att det finns risk för elektrisk stöt som kan leda till döden eller allvarlig kroppsskada.



FARA!

Symbolen informerar om att det finns risk för fara som kan leda till döden eller allvarlig kroppsskada.



WARNING!

Symbolen informerar om att det finns risk för fara som kan leda till medelsvåra till lätta skador eller hälsorisker.



FÖRSIKTIGHET!

Symbolen informerar om att det finns risk för saksador.



Hänvisningar till nyttig information och tips.

Framställningskonvention

☞A Hänvisning till bilder, här till bild A

▶ Du uppmanas att vidta en åtgärd.

2. Användningsområde

Apparaten och alla delar som ingår i leveransen är avsedda för användning i hemmiljö och får endast användas:

- akvaristiska syften
- med sötvatten
- inomhus
- vid användning av tillbyggda komponenter som rekommenderas av tillverkaren
- i enlighet med de tekniska specifikationerna

För apparaten gäller följande begränsningar:

- Den får inte användas för yrkesmässiga eller industriella ändamål

3. Säkerhetsanvisningar

Denna apparat kan innebära fara för personer och saker i fall apparaten används på ett olämpligt sätt eller om inte alla säkerhetsanvisningar beaktas.

För din egen säkerhet



- Håll förpackningen borta från barn eftersom den kan utgöra fara (kvävningsrisk!).
- Denna apparat får inte hanteras av barn från åtta års ålder eller personer med reducerad fysisk, sensorisk eller mental förmåga, eller som saknar erfarenhet eller kunskap om dess användning, såvida de inte har fått instruktioner avseende dess användning av någon som ansvarar för deras säkerhet och då förstår vilka risker som kan uppstå. Barn får inte leka med apparaten. Rengöring och skötsel får inte genomföras av barn såvida de inte övervakas under tiden.
- Genomför en besiktningskontroll innan apparaten tas i drift för att säkerställa att apparaten och i synnerhet nätkabeln och stickkontakten är oskadda.
- Titta inte direkt in i lampan under en längre tid, eftersom det då finns risk för att ögonen skadas.
- Reparationer får uteslutande göras av servicetekniker från EHEIM.

- Genomför endast arbeten som finns beskrivna i anvisningarna.
- Använd endast originalreservdelar och -tillbehör till apparaten.



- Apparaten måste säkras via en jordfelsbrytare med en uppmätt felström på maximalt 30 mA. Be en elektriker om hjälp om du har frågor eller problem.
- Separera genast alla apparater i akvariet från elnätet vid ett läckage eller om jordfelsbrytaren utlöses.
- Separera alltid alla apparater i akvariet från elnätet om de inte används, innan delar monteras eller demonteras och innan rengörings- och underhållsarbeten genomförs.
- Läs bruksanvisningarna för de medföljande LED-lamporna EHEIM classicLED, akvarievärmaren EHEIM thermocontrol och innerfiltret EHEIM aquaball, särskilt avsnitten om säkerhet, driftsättning, användning och underhåll!
- Skydda nätuttaget och stickkontakten mot fukt. Vi rekommenderar att göra en ögla på nätkabeln som förhindrar att eventuellt vatten på kabeln rinner ner till stickkontakten.
- Apparaternas elektriska specifikationer måste överensstämma med elnätets. Du hittar alla uppgifter på typskylten, på förpackningen eller i denna bruksanvisning.
- Avståndet från lampornas undersida till den högsta vattennivån ska vara **minst 15 mm**.

4. Förberedelse

Uppackning

- Ta försiktigt ut alla delar ur förpackningen och försäkra dig om att inget saknas eller är skadat.

Tillbehör

Leveransen omfattar följande tillhörande apparater:

aquaproLED 84

- LED-lampor EHEIM classicLED (4261011)
- Akvarievärmare EHEIM thermocontrol (3613010)
- Innerfilter EHEIM aquaball (2402020)

aquaproLED 126

- LED-lampor EHEIM classicLED (4262011)
- Akvarievärmare EHEIM thermocontrol (3614010)
- Innerfilter EHEIM aquaball (2402020)

aquaproLED 180

- LED-lampor EHEIM classicLED (4263011)
- Akvarievärmare EHEIM thermocontrol (3616010)
- Innerfilter EHEIM aquaball (2403020)

5. Montering

Uppställningsplats

- Se till att det inte utsätts för direkt solljus och inte för mycket dagsljus!
- Håll akvariet på avstånd från värmekällor.
- Håll akvariet på avstånd från elektrisk utrustning.
- Se till att det finns en nätanslutning i närheten.



FÖRSIKTIGHET! Saksador.

- ▶ Se till att underlaget är vågrätt och har god bärförmåga.
- ▶ Beakta golvbelastningen som uppstår till följd av den sammanlagda vikten.

Ställa upp och rikta in underskåpet (☒A)

1. Ställ underskåpet på önskad plats.
2. Rikta in underskåpet med ett vattenpass så att det är exakt vågrätt.



- Se till att underskåpet är tillräckligt stabilt. Vi rekommenderar våra EHEIM underskåp, som finns hos fackhandeln.
- För att rikta in vågrätt kan en ställfot användas. Kontrollera att foten ligger på hela ytan.

Ställa upp akvariet (☒B)



VARNING! Person- och saksador.

Akvariet får inte transporteras eller bäras i fyllt tillstånd.



FÖRSIKTIGHET! Saksador.

Inga främmande föremål, mattor eller underlag får ligga mellan underskåpet och akvariet.

- ▶ Rengör underskåpets skiva och akvariebottens undersida noggrant.
- ▶ Avlägsna alla främmande föremål, mattor och underlag.

1. Placera det tomma akvariet med underramen ① på underskåpet.

6. Idrifttagning



FARA! Person- och saksador.

- ▶ Iaktta bruksanvisningen för LED-lamporna EHEIM classicLED, innerfiltret EHEIM aquaball och akvarievärmaren EHEIM thermocontrol, särskilt avsnitten om säkerhet, driftsättning och användning!

Installera innerfiltret EHEIM aquaball ② och akvarievärmaren EHEIM thermocontrol ③

1. Förbered apparaterna enligt de tillhörande bruksanvisningarna.
2. Lyft undan locket uppåt från akvariet (☒C).
3. Installera apparaterna, enligt beskrivningen i de tillhörande bruksanvisningarna, mot akvariets insida (☒D).

Installera LED-lamporna EHEIM classicLED ⑤

1. Montera LED-lampornas LED-hållare enligt beskrivningen i den tillhörande bruksanvisningen.
2. Placera profillistorna ④ på akvariets kortsidor (☒D). Observera därvid profillisternas monteringsriktning (☒E).
3. Lägg LED-lamporna med LED-hållaren i profillisterna (☒F).
4. Lägg tillbaka locket på akvariets ovansida.

Kabeldragning (☒G)

1. För ut apparaternas kablar genom de tillhörande öppningarna ⑥ i locket.

7. Användning

Fylla på akvariet



FÖRSIKTIGHET! Risk för sakskada.

- ▶ För rengöring bör inga hårda föremål eller rengöringsmedel användas.

1. Rengör akvariet grundligt med en mjuk, ren svamp innan det fylls på med varmt vatten.
2. Dekorera akvariet med sand, sten och växter osv.



FARA! Elektrisk stöt till följd av att vatten kommer in!

LED-lampan är endast skyddad mot att vatten kommer in vid tillfällig nedsänkning i vatten!

- ▶ Avståndet från lampornas undersida ⑤ till den högsta vattennivån ska vara minst 15 mm (☒H).

3. Fyll akvariet med vatten, maximalt upp till 15 mm under LED-lampornas undersida ⑤ (☒H).

Koppla på/av LED-lamporna EHEIM classicLED, innerfiltret EHEIM aquaball ② och akvarievärmaren EHEIM thermocontrol ③



FARA! Person- och saksador.

- ▶ Iaktta bruksanvisningen för LED-lamporna EHEIM classicLED, innerfiltret EHEIM aquaball och akvarievärmaren EHEIM thermocontrol, särskilt avsnitten om säkerhet, driftsättning och användning!

8. Underhåll



FARA! Fara för elektrisk stöt!

- ▶ Separera alltid alla apparater från elnätet innan underhållsarbeten påbörjas.



FÖRSIKTIGHET! Risk för sakskada.

- ▶ För rengöring bör inga hårda föremål eller aggressiva rengöringsmedel användas.
- ▶ Apparatkomponenterna kan inte diskas i diskmaskin! Rengör inte apparaten resp. apparatdelar i diskmaskin.



I nedanstående avsnitt beskrivs underhållsarbeten som krävs för optimal och störningsfri drift. Regelbundet underhåll förlänger livslängden och säkerställer apparatens funktion under en längre tid.

1. Avlägsna regelbundet kalkavlagringar från locket, glaset och LED-lamporna med en mjuk, fuktig trasa.
2. Utför de angivna underhållsverksamheterna för LED-lamporna EHEIM classicLED, innerfiltret EHEIM aquaball samt akvarievärmaren EHEIM thermocontrol. Följ härvid apparaternas tillhörande bruksanvisningar.

9. Avhjälpa fel



FARA! Fara för elektrisk stöt!

- Separera alltid alla apparater från elnätet innan störningar avhjälps.

Fel

Åtgärder

LED-lampor EHEIM classicLED

- se de separata bruksanvisningarna

Innerfilter EHEIM aquaball

Akvarievärmare EHEIM thermocontrol

Kontakta EHEIM-serviceavdelningen vid övriga fel.

10. Udrifftagning och avfallshantering

Förvaring



FÖRSIKTIGHET! Risk för sakskada.

- Utsätt inte apparaten för väder och vind eller temperaturer under fryspunkten.

1. Rengör apparaten
2. Förvara apparaten på en, torr, frostfri plats.

Kassering

En apparat som inte längre kan användas ska inte avfallshandteras som enhet, utan demonteras till enskilda delar och efter material, och återvinnas. Följ härvid apparaternas tillhörande bruksanvisningar.



WARNING! Skärskador. Skador på ögonen till följd av omkringflygande glassplitter.

- Om glasplattorna på akvariet går sönder kan det uppstå skärskador och skador på ögonen till följd av runtkastat glassplitter.
- Slå i varje fall inte sönder akvariets glasplattor för att kunna kasta dem i hushållssoporna.



Beakta gällande föreskrifter vid kassering.

Apparaten får inte kastas i soptunna eller bland hushållsavfall. Apparaten lämnas in till den kommunala sopstationen eller återvinningscentralen utan kostnad. Produktförpackningen består av återvinningsbara material. Kassera den på miljömässigt sätt och lämna in för återvinning.

11. Tekniska data

Akvarium	aquaproLED 84	aquaproLED 126	aquaproLED 180
Vattenvolym	84 l	126 l	180 l
Total vikt, påfylld	ca 110 kg	ca 160 kg	ca 230 kg
Mått (L × B × H)	60 × 35 × 40 cm	80 × 35 × 45 cm	100 × 40 × 45 cm

- i** Tekniska data för LED-lamporna EHEIM classicLED, innerfiltret EHEIM aquaball och akvarievärmaren EHEIM thermocontrol kan återfinnas i de tillhörande bruksanvisningarna.

12. Garanti

Garantin för akvarielamporna gäller i 24 månader från och med inköpsdatumet. Den gäller för eventuella fel på inbyggda elektronikdelar. Undantagna är skador till följd av egenmäktiga ingrepp.

Garantin för kablaget och bearbetningen av akvariet gäller i 36 månader från och med inköpsdatumet, med undantag för glasskador. Förutsättning är att uppställningsanvisningarna följts. För fiskar, växter och tillbehör liksom för skador och följdskador i bostaden påtar vi inte något ansvar, inte heller under garantitiden. Avlägsna inte märkningen under bottenskivan eftersom garantianspråk då upphör att gälla.

Inom garantitiden görs reparationer kostnadsfritt. För godkännande av ett garantianspråk ska ett daterat inköpskvitto överlämnas till din fackhandlare och måste bruksanvisningen ha iakttagits.

Øversettelse av den originale bruksanvisningen Akvariekombinasjon aquapro LED

1. Generelle råd til brukeren

Informasjon om bruken av denne bruksanvisningen



- ▶ Før du tar i bruk apparatet for første gang, er det viktig at du har lest og forstått denne bruksanvisningen.
- ▶ Bruksanvisningen er en del av produktet, det er derfor viktig at du tar vare på den og oppbevarer den lett tilgjengelig.
- ▶ La bruksanvisningen følge produktet om du overlater det til tredjepersoner.

Forklaring av symbolene

Følgende symboler brukes på apparatet:



Apparatet skal kun brukes til akvaristiske bruksområder innendørs.



Symbolet gjør oppmerksom på at avstanden fra lampens underside til høyeste vannivå må være minst 15 mm.



Fare for øyeskader.

Symbolet gjør oppmerksom på at du ikke må se lenge rett inn i lysmidlet, for da risikerer du øyeskader.



Apparatet har risikoklasse III (SELV).



Apparatet har risikoklasse II.

IP67 Symbolet gjør oppmerksom på at apparatet er beskyttet mot sterke vannstråler og midlertidig nedsenking i vann..

IPX8 Symbolet gjør oppmerksom på at apparatet er beskyttet mot permanent nedsenking i vann.



Apparatet er godkjent i samsvar med gjeldende nasjonale forskrifter og retningslinjer og oppfyller kravene i EU-standardene.

Følgende symboler og signalord brukes i denne bruksanvisningen.



FARE!

Symbolet gjør oppmerksom på overhengende fare på grunn av elektrisk støt som kan føre til død eller alvorlig personskade.



FARE!

Symbolet gjør oppmerksom på overhengende fare som kan føre til død eller alvorlig personskade.



ADVARSEL!

Symbolet gjør oppmerksom på overhengende fare som kan føre til middels til lett personskade eller helseserisiko.



FORSIKTIG!

Symbolet gjør oppmerksom på fare for materielle skader.



Merknad med nyttig informasjon og råd.

Konvensjon for visning

- ☞A Henvisning til en figur, her figur A
- ▶ Du blir oppfordret til å utføre en handling.

2. Bruksområde

Apparatet og alle deler som er inkludert i leveransen er kun tenkt til privat bruk, og skal utelukkende brukes til:

- til akvaristiske formål
- med ferskvann
- innendørs
- ved bruk av komponenter som produsenten har anbefalt
- i samsvar med de tekniske data

Følgende begrensninger gjelder for apparatet:

- skal ikke brukes til kommersielle eller industrielle formål

3. Sikkerhetsmerknader

Dette apparatet kan utgjøre farer for personer og eiendeler, hvis apparatet brukes ikke brukes tilsvarende tiltenkt bruk, eller hvis sikkerhetsmerknadene ikke følges.

Av hensyn til din sikkerhet



- Emballasjen er ikke egnet for barn, da den kan utgjøre en sikkerhetsrisiko (kvelningsfare!).
- Dette apparatet kan brukes av barn over 8 år og av personer med reduserte fysiske, sensoriske eller mentale evner eller mangel på erfaring og/eller kunnskaper, forutsatt at de blir overvåket eller instruert i sikker bruk av apparatet, og forutsatt at de har forstått risikoene som er forbundet med det. Barn må ikke leke med apparatet. Rengjøring og vedlikehold fra brukeren skal ikke utføres av barn, med mindre de er under oppsyn.
- Utfør en visuell kontroll før bruk, slik at du er sikker på at apparatet, særlig strømkabelen og støpslet, er uten skader.
- Du må ikke se lenge rett inn i lysmidlet, for da risikerer du øyeskader.
- Reparasjoner skal kun utføres av EHEIM service.

- Du må bare utføre arbeider som er beskrevet i denne bruksanvisningen.
- Bruk kun originale reservedeler og tilbehør.



- Apparatet må være sikret med en jordfeilbryter med nominell feilstrøm på maksimalt 30 mA. Hvis du har spørsmål eller det oppstår problemer, må du henvende deg til en autorisert elektriker.
- Koble umiddelbart alle apparatene i akvariet fra strømmettet ved lekkasje eller hvis jordfeilbryteren utløses.
- Du må prinsipielt koble alle apparatene i akvariet fra strømmettet når de ikke er i bruk, før du monterer eller demonterer deler og før alle arbeider med rengjøring og vedlikehold.
- Følg bruksanvisningene for den inkluderte LED-lampen EHEIM classicLED, varmeelementet EHEIM thermocontrol og det innvendige filteret EHEIM aquaball, særlig kapittel Sikkerhet, Komme i gang, Bruk og Vedlikehold!
- Stikkontakt og støpsel må ikke utsettes for fuktighet. Det anbefales å lage en dryppsløyfe med strømkabelen for å forhindre at vann som ev. renner langs kabelen, når fram til stikkkontakten.
- Apparatets tekniske data må stemme overens med strømmettets data. Du finner disse data på merkeplaten, emballasjen eller i denne bruksanvisningen.
- Avstanden fra undersiden av lampen til høyeste vannnivå må være **minst 15 mm**.

4. Forberedelse

Utpakking

- Ta alle komponentene forsiktig ut av emballasjen og kontroller at ingen deler mangler eller har skader.

Tilbehør

Følgende tilbehørsutstyr er inkludert i leveransen:

aquaproLED 84

- LED-lampe EHEIM classicLED (4261011)
- Varmeelement EHEIM thermocontrol (3613010)
- Innvendig filter EHEIM aquaball (2402020)

aquaproLED 126

- LED-lampe EHEIM classicLED (4262011)
- Varmeelement EHEIM thermocontrol (3614010)
- Innvendig filter EHEIM aquaball (2402020)

aquaproLED 180

- LED-lampe EHEIM classicLED (4263011)
- Varmeelement EHEIM thermocontrol (3616010)
- Innvendig filter EHEIM aquaball (2403020)

5. Montering

Plassering

- Pass på å unngå direkte sol og for mye dagslys!
- Hold akvariet på avstand fra varmekilder.
- Hold akvariet på avstand fra elektrisk utstyr.
- Pass på at det finnes et strømuttak i nærheten.



FORSIKTIG! Materielle skader.

- ▶ Sørg for at underlaget er vannrett og har tilstrekkelig bæreevne.
- ▶ Vær oppmerksom på totalvektens belastning mot gulvet.

Oppstilling og innretting av underskap (☒A)

1. Plasser underskapet i ønsket stilling.
2. Innrett underskapet nøyaktig vannrett med en vater.



- Pass på at underskapet er stabilt. Vi anbefaler å bruke spesielle underskap for EHEIM-akvarier som tilbys hos spesialiserte forhandlere.
- Du kan sette en fot under for å rette akvariet inn vannrett. Pass i et slikt tilfelle på at foten hviler med hele flaten mot underlaget.

Varme opp akvariet (☒B)



ADVARSEL! Personskader eller materielle skader.

Akvariet må ikke transporteres eller bæres når det er oppfylt.



FORSIKTIG! Materielle skader.

Det må ikke ligge uvedkommende gjenstander, matter eller underlag mellom akvariet og underskapet.

- ▶ Rengjør grundig oversiden av underskapet og undersiden av akvariets bunn.
- ▶ Fjern alle uvedkommende gjenstander, matter eller underlag.

1. Plasser det tomme akvariet, inkl. underrammen ①, på underskapet.

6. Komme i gang



FARE! Personskader eller materielle skader.

- ▶ Følg bruksanvisningene for LED-lampen EHEIM classicLED, det innvendige filteret EHEIM aquaball og varmeelementet EHEIM thermocontrol, særlig kapittel Sikkerhet, Komme i gang og Bruk!

Installere innvendig filter EHEIM aquaball ② og varmeelement EHEIM thermocontrol ③

1. Klargjør utstyret som beskrevet i tilhørende bruksanvisning.
2. Ta dekslet av akvariet mot oppsiden (☒C).
3. Installer utstyret på innsiden av akvariet, som beskrevet i tilhørende bruksanvisning (☒D).

Installere LED-lampe EHEIM classicLED ⑤

1. Monter LED-lampens LED-holder som beskrevet i tilhørende bruksanvisning.
2. Stikk profillistene ④ inn på de korte sidene av akvariet (⊗D). Pass da på monteringsretningen for profillistene (⊗E).
3. Legg LED-lampen med LED-holderen i profillistene (⊗F).
4. Legg dekslet på akvariet fra oversiden.

Legging av kabler (⊗G)

1. Før utstyrets kabler til utsiden gjennom de respektive åpningene ⑥ i dekslet.

7. Betjening

Fyll akvariet



FORSIKTIG! Materielle skader.

- ▶ Ikke bruk harde gjenstander eller rengjøringsmidler til rengjøringen.

1. Rengjør akvariet grundig med varmt vann og en myk, ren svamp før du fyller det.
2. Dekorér akvariet med sand, steiner og planter, etc.



FARE! Elektrisk støt hvis det trenger inn vann!

LED-lampen er bare beskyttet mot inntrengende vann en forbigående tid når den senkes ned!

- ▶ Avstanden fra undersiden av lampene ⑤ til høyeste vannnivå må være minst 15 mm (⊗H).

3. Fyll akvariet med vann til maks. 15 mm under undersiden av LED-lampene ⑤ (⊗H).

Slå LED-lampe EHEIM classicLED, innvendig filter EHEIM aquaball ② og varmeelement EHEIM thermocontrol ③ på/av



FARE! Personskader eller materielle skader.

- ▶ Følg bruksanvisningene for LED-lampen EHEIM classicLED, det innvendige filteret EHEIM aquaball og varmeelementet EHEIM thermocontrol, særlig kapittel Sikkerhet, Komme i gang og Bruk!

8. Vedlikehold



FARE! Elektrisk støt!

- ▶ Alle apparatet skal prinsipielt kobles fra strømmettet før det utføres vedlikeholdsarbeider.



FORSIKTIG! Materielle skader.

- ▶ Ikke bruk harde gjenstander eller aggressive rengjøringsmidler til rengjøringen.
- ▶ Apparatets komponenter er ikke egnet for oppvaskmaskin! Du må ikke rengjøre apparatet eller apparatets deler i oppvaskmaskin.



I de følgende avsnittene beskrives vedlikeholdsarbeider som er nødvendige for optimal og feilfri bruk. Regelmessig vedlikehold forlenger levetiden og sikrer funksjonen til apparatet i lang tid.

1. Fjern med jevne mellomrom kalkavleiringer fra dekslet, fra glasset og LED-lampene med en myk, fuktig klut.
2. Utfør foreskrevne vedlikeholdsarbeider for LED-lampe EHEIM classicLED, innvendig filter EHEIM aquaball og varmeelement EHEIM thermocontrol. Følg tilhørende bruksanvisninger for utstyret.

9. Utbedring av feil



FARE! Elektrisk støt!

- ▶ Alle apparatet skal prinsipielt kobles fra strømmettet før feil utbedres.

Feil

LED-lampe EHEIM classicLED

Innvendig filter EHEIM aquaball

Varmeelement EHEIM thermocontrol

Tiltak

- ▶ se separate bruksanvisninger

Ta kontakt med EHEIM-kundeservice ved andre feil.

10. Ta apparatet ut av drift og kassere det

Lagring



FORSIKTIG! Materielle skader.

- ▶ Du må ikke utsette apparatet for vind og vær eller for temperaturer under nullpunktet.

1. Rengjør apparatet.
2. Lagre det på et tørt, frostfritt sted.

Kassering

Et apparat som ikke lenger kan brukes, skal ikke kastes som enhet, men tas fra hverandre i sine enkeltdeler og de demonterte delene leveres til resirkulering, alt etter materialer. Følg tilhørende bruksanvisninger for utstyret.



ADVARSEL! Fare for å skjære seg. Fare for øyeskader på grunn av glasskår som flyr gjennom luften.

Knusing av akvariets glassplater kan føre til øyeskader på grunn av glasskår som flyr gjennom luften, og til kuttskader.

- ▶ Du må ikke under noen omstendighet knuse akvariets glassplater for å kaste dem i husholdningsavfallet.



Overhold gjeldende lovfestede forskrifter når du skal sende apparatet inn til avfallsbehandling.

Apparatet må ikke kastes som normalt husholdningsavfall. Apparatet kan returneres gratis ved kommunale avfallmottak.

Produktemballasjen kan resirkuleres. Lever den til resirkulering.

11. Tekniske data

Akvarium	aquaproLED 84	aquaproLED 126	aquaproLED 180
Vannvolum	84 l	126 l	180 l
Totalvekt, oppfylt	ca. 110 kg	ca. 160 kg	ca. 230 kg
Utvendige mål (L×B×H)	60×35×40 cm	80×35×45 cm	100×40×45 cm



Du finner tekniske data for LED-lampe EHEIM classicLED, innvendig filter EHEIM aquaball og varmeelement EHEIM thermocontrol i tilhørende bruksanvisninger.

12. Garanti

Vi gir 24 måneders garanti fra kjøpsdato for akvarielampene. Den gjelder alle ev. mangler på de innebygde elektrodelene. Den dekker ikke skader som skyldes inngrep som du selv har utført.

Vi gir 36 måneders garanti fra kjøpsdato på sammenliming og fabrikasjon av akvariet. Unntatt herfra er skader på glasset. Forutsetningen er at de instruksjonene om oppstilling ovenfor overholdes. Vi påtar oss intet ansvar for fisker, planter og tilbehørsdeler, samt for skader og følgeskader i boligen, heller ikke i løpet av garantitiden. Du må ikke fjerne merkingen under bunnplaten. Det vil føre til tap av garantien.

I løpet av garantitiden er våre reparasjoner gratis. For at vi skal akseptere garantikravet, må det fremlegges en datert kjøpskvittering hos den spesialiserte forhandleren, og bruksanvisningen må være fulgt.

Alkuperäiskäyttöohjeen käännös Akvaariot -yhdistelmä aquapro -LED

1. Yleisiä käyttöohjeita

Tietoja käyttöohjeen käyttöön



- ▶ Ennen kuin otat laitteen ensimmäisen kerran käyttöön, täytyy käyttöohje lukea ja ymmärtää täysin.
- ▶ Pidä käyttöohjetta tuotteen osana ja säilytä sitä hyvin ja saavutettavissa.
- ▶ Liitä tämä käyttöohje mukaan laitteen luovutuksessa kolmannelle osapuolelle.

Symboliselitys

Laitteella käytetään seuraavia symboleja.



Laitetta saa käyttää akvaariokäyttöön vain sisätiloissa.



Symboli viittaa siihen, että etäisyyden valaisimen alapuolelta ylimpään vesitasoon täytyy olla vähintään 15 mm.



Silmävammojen vaara.

Symboli viittaa siihen, että älä milloinkaan katso pidempää aikaa suoraan valaisimeen, koska muutoin vaarannat silmävammoille.



Laite kuuluu suojausluokkaan III (suojapienjännite).



Laite kuuluu suojausluokkaan II.

IP67 Symboli viittaa siihen, että laite on suojattu voimakkaalta suihkuvedeltä ja tilapäiseltä upotukselta.

IPX8 Symboli viittaa siihen, että laite on suojattu jatkuvalta upotukselta.



Laite on hyväksytty asianomaisten kansallisten määräysten ja direktiivien mukaan ja vastaa EU-normeja.

Tässä käyttöohjeessa käytetään seuraavia symboleja ja merkkisanoja.



VAARA!

Symboli viittaa sähköiskusta uhkaavaan vaaraan, josta voi olla seurauksena kuolema tai vakava ruumiinvamma.



VAARA!

Symboli viittaa uhkaavaan vaaraan, josta voi olla seurauksena kuolema tai vakava ruumiinvamma.



VAROITUS!

Symboli viittaa uhkaavaan vaaraan, josta voi olla seurauksena keskikokoisesta lievään kehon vammaan tai terveydelliseen vaaraan.



VARO!

Symboli viittaa esinevahinkojen vaaraan.



Ohje hyödyllisten tietojen ja vinkkien kanssa.

Esityssopimus

☒ **A** Viittaus kuvaan, tässä viittaus kuvaan A

► Sinua pyydetään toimimaan.

2. Käyttöalue

Laitte ja kaikki toimituslaajuuteen sisältyvät osat on tarkoitettu käyttöön yksityisellä alueella ja sitä saa käyttää vain:

- akvaariotarkoituksiin
- makealla vedellä
- sisätiloissa
- toisiinsa liittyvien osien käytöllä, joita valmistaja on suositellut
- noudattamalla teknisiä tietoja

Laitteeseen pätevät seuraavat rajoitukset:

- älä käytä kaupallisiin tai teollisiin tarkoituksiin

3. Turvallisuusohjeet

Tästä laitteesta voi tulla vaaroja henkilöille ja esinearvoille, jos laitetta käytetään asiaankuulumattomasti, tai ei käyttötarkoitusta vastaten, tai jos turvallisuusohjeita ei huomioida.

Turvallisuuttasi varten



- Älä anna laitteen pakkauksen joutua lasten käsiin, koska tästä voi syntyä vaaroja (tukehtumisvaara!).
- Tätä laitetta voivat käyttää vähintään 8 vuoden ikäiset lapset sekä henkilöt, joilla on vähentyneitä fyysisiä, aistimuksellisia tai henkisiä kykyjä tai puute kokemuksesta ja/tai tietämyksestä, jos heitä valvotaan tai on koulutettu laitteen turvallisen käyttöön ja he ovat ymmärtäneet siitä koituvat vaarat. Lapset eivät saa leikkiä laitteen kanssa. Lapset eivät saa suorittaa puhdistusta eikä käyttäjän huoltoa, vaikka heitä valvottaisiinkin.
- Suorita ennen käyttöä silmämääräinen tarkistus varmistaaksesi, että laite, erityisesti verkkokaapeli ja pistoke, ovat vahingoittumattomia.
- Älä milloinkaan katso pidempää aikaa suoraan valaisimeen, koska muutoin otat silmävammojen riskin.

- Korjauksia saa suorittaa vain EHEIM-huoltopiste.
- Suorita vain töitä, jotka on kuvattu tässä käyttöohjeessa.
- Käytä vain laitteen alkuperäisvaraosia ja varusteita.



- Laitteen täytyy olla varmistettu vikavirtasuojalaitteistolla, jossa on enintään 30 mA mitoitusvikavirta. Kysymyksissä ja ongelmissa käänny sähköalan ammattilaisen puoleen.
- Erotä heti kaikki akvaarioissa olevat osat sähköverkosta vuodon yhteydessä, tai jos vikavirtasuojalaitteisto on lauennut.
- Ennen osien asentamista ja purkamista erota aina kaikki akvaarioissa olevat laitteet sähköverkosta, jos niitä ei käytetä, ja ennen kaikkia puhdistus- ja huoltotöitä.
- Huomioi mukana toimitettujen EHEIM classicLED-LED-valaisimien, akvaariolämmittimen EHEIM thermocontrol ja sisäsuodattimen EHEIM aquaball käyttöohjeet, erityisesti luvut Turvallisuus, Käyttöönotto, Käyttö ja Huolto!
- Suojaa pistorasia ja verkkopistoke kosteudelta. On suositeltavaa muodostaa verkko-kaapelilla pisarasilmukka, joka estää sen, että mahdollisesti kaapelia pitkin juokseva vesi ei joudu pistorasiaan.
- Laitteen sähkötiedot täytyy täsmätä sähköverkon tietojen kanssa. Löydät nämä tiedot tyyppikilvestä, pakkauksesta tai tästä ohjeesta.
- Valaisimen alapuolen etäisyyden korkeimpaan vedenpintaan täytyy olla **vähintään 15 mm**.

4. Valmistelu

Purkaminen

- Ota kaikki komponentit varovasti ulos paketista ja varmista, että mitään ei puutu, tai ole vaurioitunut.

Lisävarusteet

Toimituskokonaisuuteen sisältyvät seuraavat lisävarustelaitteet:

aquaproLED 84

- LED-valaisin EHEIM classicLED (4261011)
- Akvaariolämmitin EHEIM thermocontrol (3613010)
- Sisäsuodatin EHEIM aquaball (2402020)

aquaproLED 126

- LED-valaisin EHEIM classicLED (4262011)
- Akvaariolämmitin EHEIM thermocontrol (3614010)
- Sisäsuodatin EHEIM aquaball (2402020)

aquaproLED 180

- LED-valaisin EHEIM classicLED (4263011)
- Akvaariolämmitin EHEIM thermocontrol (3616010)
- Sisäsuodatin EHEIM aquaball (2403020)

5. Asennus

Pystytyspaikka

- Huomioi, ettei tulee suoraa auringonsäteilyä, ei liian paljon päivänvaloa!
- Pidä akvaario etäällä lämmönlähteistä.
- Pidä akvaario etäällä sähkövarusteista.
- Huomioi läheisyydessä oleva sähköliitäntä.



VARO! Esinevahingot.

- ▶ Huomioi vaakasuora ja kantava alusta.
- ▶ Ota huomioon kokonaispainosta tuleva lattiakuormitus.

Pystytä ja kohdista alakaappi (☒A)

1. Aseta alakaappi haluttuun asentoon.
2. Suorista alakaappi tarkasti vaakasuoraan vesivaa'an avulla.



- Huomioi alakaappisi vakaus. Suosittelemme ammattiliikkeissä tarjottuja EHEIM-akvaarionalakaappeja.
- Vaakasuoraan paikoitukseen voit lisätä alustan. Huomioi tällöin, että alusta on täyspintaisesti.

Akvaarion päällelaittaminen (☒B)



VAROITUS! Henkilö- ja esinevahingot.

Akvaariota ei saa kuljettaa tai kantaa sen ollessa täytetyssä tilassa.



VARO! Esinevahingot.

Mitään vierasesineitä, mattoja tai alustoja ei saa sijaita akvaarion ja alakaapin välissä.

- ▶ Puhdista perusteellisesti alakaapin yläpuoli ja akvaarion pohjan alapuoli.
- ▶ Poista kaikki vierasosat, matot tai alustat.

1. Sijoita tyhjä akvaario mukaanlukien alakehys ① alakaapin päälle.

6. Käyttöönotto



VAARA! Henkilö- ja esinevahingot.

- ▶ Huomioi -LED-valaisimen EHEIM classicLED, sisäsuodattimen EHEIM aquaball ja akvaariolämmittimen EHEIM thermocontrol käyttöohje, erityisesti luvut Turvallisuus, Käyttöönotto ja Käyttö!

Asenna sisäsuodatin EHEIM aquaball ② ja akvaariolämmitin EHEIM thermocontrol ③

1. Valmistele laitteet kuten niihin kuuluvassa käyttöohjeessa on kuvattu.
2. Poista kansi ylöspäin akvaariosta (☒C).
3. Asenna laitteet akvaarion sisäpuolelle, kuten siihen kuuluvassa käyttöohjeessa kuvataan (☒D).

Asenna LED-valaisin EHEIM classicLED ⑤

1. Asenna LED-valaisimen LED-pidike, kuten siihen kuuluvassa käyttöohjeessa on kuvattu.
2. Pistä profiilikiskot ④ akvaarion lyhyelle sivulle (D). Huomioi tällöin profiilikiskojen asennussuunta (E).
3. Laita LED-valaisin LED-pidikkeen kanssa profiilikiskoihin (F).
4. Laita kansi ylhäältä akvaarion päälle.

Sijoita kaapeli (G)

1. Johda laitteen kaapeli vastaavien kannessa olevien reikien ⑥ kautta ulos.

7. Käyttö

Akvaarion täyttäminen



VARO! Aineellinen vahinko

- ▶ Älä käytä puhdistukseen mitään kovia esineitä tai syövyttäviä puhdistusaineita.

1. Puhdista akvaario perusteellisesti ennen täyttämistä lämpimällä vedellä ja pehmeällä, puhtaalla sienellä.
2. Koristele akvaario hiekalla, kivillä ja kasveilla, jne..



VAARA! Sähköisku sisääntulevasta vedestä!

LED-valaisin on suojattu vain tilapäisessä upotuksessa veden tunkeutumista vastaan!

- ▶ Valaisimien alapuolen etäisyyden ⑤ korkeimpaan vedenpintaan täytyy olla vähintään 15 mm (H).

3. Täytä akvaario vedellä enintään 15 mm LED-valojen alapuolelle ⑤ (H).

Kytke LED-valaisin EHEIM classicLED, sisäsuodatin EHEIM aquaball ② ja akvaariolämmitin EHEIM thermocontrol ③ päälle/pois



VAARA! Henkilö- ja esinevahingot.

- ▶ Huomioi -LED-valaisimen EHEIM classicLED, sisäsuodattimen EHEIM aquaball ja akvaariolämmittimen EHEIM thermocontrol käyttöohje, erityisesti luvut Turvallisuus, Käyttöönotto ja Käyttö!

8. Huolto



VAARA! Sähköisku!

- ▶ Irrota aina kaikki laitteet sähköverkosta ennen huoltoa.



VARO! Aineellinen vahinko

- ▶ Älä käytä puhdistukseen mitään kovia esineitä tai syövyttäviä puhdistusaineita.
- ▶ Laitteen komponentit eivät ole astianpesukoneen kestäviä! Älä puhdista laitetta tai laitteen osia astianpesukoneessa.



Jäljempänä olevissa kappaleissa kuvataan huoltotöitä, jotka ovat välttämättömiä optimaaliseen ja häiriöttömään käyttöön. Säännöllinen huolto pidentää kestoikää ja varmistaa pitkälti ajanjaksolta laitteen toiminnan.

1. Poista kalkkikerrostumat säännöllisesti kannelta, lasilta ja LED-valaisimilta pehmeällä, kostealla liinalla.
2. Suorita LED-valaisinta EHEIM classicLED, sisäsuodatinta EHEIM aquaball sekä akvaariolämmitintä EHEIM thermocontrol varten määrätty huoltotyöt. Huomioi tämän lisäksi laitteisiin kuuluvat käyttöohjeet.

9. Häiriöiden poistaminen



VAARA! Sähköisku!

- ▶ Erotta aina kaikki laitteet sähköverkosta ennen häiriöiden poistamista.

Häiriö

LED-valaisin EHEIM classicLED

Sisäsuodatin EHEIM aquaball

Akvaariolämmitin EHEIM thermocontrol

Korjaus

- ▶ katso erilliset käyttöohjeet

Muissa häiriöissä käänny EHEIM-huollon puoleen.

10. Käytöstä poistaminen ja hävittäminen

Säilytys



VARO! Aineellinen vahinko

- ▶ Älä altista laitetta säälle tai alle jäätymispisteen oleville lämpötiloille.

1. Puhdista laite
2. Säilytä laitetta kuivassa jäätymiseltä suojatussa paikassa.

Hävittäminen

Ei enää käyttökelpoista laitetta ei tule purkaa ja kierrättää yksikkönä, vaan yksittäisosina ja materiaalien lajin mukaan. Huomioi tämän lisäksi laitteisiin kuuluvat käyttöohjeet.



VAROITUS! Leikkuuvammat. Silmävammoja ympäriinsä lentävistä lasinsiruista.

Akvaarion lasilevyjen rikkoontuminen voi johtaa silmävammoihin ympäriinsä lentävistä lasinsiruista ja leikkuuvammoihin.

- ▶ Älä missään tapauksessa riko akvaarion lasilevyjä hävittääksesi ne kotitalousjätteen mukana.



Huomioi laitteen hävittämisen tapauksessa kulloisetkin lailliset määräykset.

Laitetta ei saa hävittää kunnallisen tai kotitalousjätteen mukana. Laite otetaan ilmaiseksi vastaan kunnallisissa keräyspisteissä ja kierrätyskeskuksissa. Tuotepakkaus muodostuu kierrätyskelpoisista materiaaleista. Hävitä se ympäristöstävällisesti ja toimita uudelleenkäyttöön.

11. Tekniset tiedot

Akvaario	aquaproLED 84	aquaproLED 126	aquaproLED 180
Vesitilavuudet	84 l	126 l	180 l
Kokonaispaino, täytettynä	n. 110 kg	n. 160 kg	n. 230 kg
Mitat (P×L×K)	60×35×40 cm	80×35×45 cm	100×40×45 cm

- i** Löydät LED-valaisimen EHEIM classicLED, sisäsuodattimen EHEIM aquaball ja akvaariolämmitin EHEIM thermocontrol tekniset tiedot niihin kuuluvista käyttöohjeista.

12. Takuu

Akvaariovalaisimillesi myönnämme 24 kuukauden takuun ostopäivästä alkaen. Se koskee kaikkia mahdollisia puutteita sisäänrakennetuissa sähköosissa. Poisluettuja ovat vauriot itse suoritetuista toimenpiteistä.

Akvaariosi suojaukselle ja työstölle myönnämme 36 kuukauden takuun ostopäivästä alkaen paitsi lasivauriot. Edellytys on mainittujen pystytysohjeiden noudattaminen. Kaloista, kasveista ja varusteosista eikä seurausvahingoista asunnossa ei myöskään takuuaikana oteta mitään vastuuta. Älä poista pohjalevyn alla olevaa tunnusmerkintää, koska muutoin takuuvaatimus raukeaa.

Takuuajana korjauksemme tapahtuu veloituksetta. Takuun hyväksymiseksi on jälleenmyyjälle esitettävä päivitytystodistus sekä ratkaisevana käyttöohjeen noudattaminen.

Překlad originálního návodu k použití Akvarijní set aquapro LED

1. Obecné pokyny pro uživatele

Informace o použití návodu k obsluze



- ▶ Před prvním uvedením do provozu musíte přečíst celý návod k obsluze a musíte mu porozumět.
- ▶ Považujte návod k obsluze za součást výrobku a dobře jej uchovejte v dosahu.
- ▶ Při předání zařízení třetím osobám předejte s přístrojem i tento návod k obsluze.

Vysvětlení symbolů

Následující symboly jsou použity na přístroji.



Zařízení se smí používat pouze v interiérech pro akvaristické účely.



Symbol upozorňuje na to, že rozestup mezi spodní stranou světla a nejvyšší hladinou vody musí činit minimálně 15 mm.



Nebezpečí poranění očí.

Symbol upozorňuje na to, že nikdy nesmíte delší dobu hledět do světla, protože hrozí poškození zraku.



Přístroj má třídu ochrany III (malé bezpečné napětí).



Přístroj má třídu ochrany II.

IP67

Symbol upozorňuje na to, že přístroj je chráněn proti silně vystřikující vodě a dočasnému ponoření.

IPX8

Symbol upozorňuje na to, že přístroj je chráněn proti trvalému ponoření.



Přístroj je schválen podle příslušných národních předpisů a směrnic a odpovídá normám EU.

Následující symboly a klíčová slova jsou použita v tomto návodu k obsluze.



NEBEZPEČÍ!

Symbol upozorňuje na hrozící nebezpečí úrazu elektrickým proudem, která mohou mít za následek smrt nebo těžké poškození zdraví.



NEBEZPEČÍ!

Symbol upozorňuje na hrozící nebezpečí, která mohou mít za následek smrt nebo těžké poškození zdraví.



VAROVÁNÍ!

Symbol upozorňuje na hrozící nebezpečí, která mohou mít za následek středně těžké až lehké poškození zdraví nebo ohrožení zdraví.



POZOR!

Symbol upozorňuje na nebezpečí věcných škod.



Pokyn s užitečnými informacemi a tipy.

Konvence zobrazení

☞ **A** Odkaz na vyobrazení, zde odkaz na vyobrazení A

▶ Výzva k provedení činnosti.

2. Oblast použití

Přístroj a všechny části, které jsou součástí dodání, jsou určeny pro soukromé využití a smí se používat výhradně:

- pro akvaristické účely
- se sladkou vodou
- v interiérech
- s použitím nastavbových dílů, které jsou doporučeny výrobcem,
- při dodržení technických údajů

Pro přístroj platí následující omezení:

- nepoužívejte jej pro komerční nebo průmyslové účely

3. Bezpečnostní pokyny

Pokud se přístroj používá neodborně, případně v rozporu s účelem použití nebo jsou zanedbány bezpečnostní pokyny, může přístroj představovat riziko poškození života a zdraví i riziko věcných škod.

Pro Vaši bezpečnost



- Obal přístroje nedávejte do rukou dětem, protože jim hrozí nebezpečí (Nebezpečí udušení!).
- Tento přístroj smějí používat děti od 8 let a osoby se sníženými fyzickými, senzoric-kými nebo mentálními schopnostmi nebo s nedostatkem zkušeností a/nebo znalostí pouze pod dozorem, nebo po poučení o bezpečném použití přístroje, a poté, co porozuměly nebezpečím, která z jeho použití plynou. Nenechávejte děti, aby si s přístrojem hrály. Čištění a uživatelskou údržbu nesmí provádět děti bez dozoru.
- Před použitím proveďte vizuální kontrolu a ujistěte se, že přístroj, a zejména síťový kabel a zástrčka, nejsou poškozeny.
- Nikdy se delší dobu nedívejte přímo do světla, protože riskujete poškození zraku.
- Opravy smí provádět výhradně autorizovaný servis EHEIM.

- Provádějte pouze takové práce, které jsou popsány v tomto návodu k použití.
- Používejte pouze originální náhradní díly a příslušenství k přístroji.



- Přístroj musí být jištěn proudovým chráničem se jmenovitým reziduálním proudem maximálně 30 mA. V případě dotazů nebo problémů se obraťte na kvalifikované elektrikáře.
- Ihned odpojte všechny přístroje v akváriu od elektrické sítě při prosakování, příp. pokud reagují proudové chrániče.
- V zásadě odpojujte všechny přístroje v akváriu od elektrické sítě, pokud se nepoužívají, před jejich demontáží nebo montáží a před každým čištěním a údržbovými pracemi.
- Dbejte na návody k použití LED světel EHEIM classicLED, akvarijního ohřevu EHEIM thermocontrol a vnitřního filtru EHEIM aquaball, které jsou součástí dodání! Zohledněte především kapitoly Bezpečnost, Uvedení do provozu, Obsluha a Údržba!
- Chraňte zásuvku a síťovou zástrčku před vlhkostí. Je doporučeno vytvořit ze síťového kabelu smyčku na odkapávání, která by zabránila, aby se voda dostala po kabelu do zásuvky.
- Elektrické údaje přístroje se musí shodovat s údaji elektrické sítě. Tyto údaje naleznete na typovém štítku, obalu nebo v tomto návodu.
- Vzdálenost spodní části světla od nejvyšší hladiny vody musí být **minimálně 15 mm**.

4. Příprava

Vybalení

- Vyměňte všechny součásti opatrně z obalu a ujistěte se, že nic nechybí ani není poškozeno.

Příslušenství

Součástí setu jsou následující přístroje:

aquaproLED 84

- LED světla EHEIM classicLED (4261011)
- Akvarijní ohřev EHEIM thermocontrol (3613010)
- Vnitřní filtr EHEIM aquaball (2402020)

aquaproLED 126

- LED světla EHEIM classicLED (4262011)
- Akvarijní ohřev EHEIM thermocontrol (3614010)
- Vnitřní filtr EHEIM aquaball (2402020)

aquaproLED 180

- LED světla EHEIM classicLED (4263011)
- Akvarijní ohřev EHEIM thermocontrol (3616010)
- Vnitřní filtr EHEIM aquaball (2403020)

5. Montáž

Umístění

- Zamezte přímému slunečnímu záření, příliš mnoho denního světla je nežádoucí!
- Zamezte, aby bylo akvárium v blízkosti zdrojů tepla.
- Zamezte, aby bylo akvárium v blízkosti elektrického vybavení.
- Dbejte na to, aby byla nedaleko síťová přípojka.



POZOR! Věcné škody.

- ▶ Dbejte na vodorovný a nosný podklad.
- ▶ Zohledněte vzniklé zatížení podlahy celkovou hmotností.

Sestavte a vyrovnejte spodní skříňku (⊗A)

1. Postavte skříňku na požadované místo.
2. Přesně vodorovně vyrovnejte spodní skříňku pomocí vodováhy.



- Dbejte na stabilitu spodní skříňky. Doporučujeme spodní skříňky pod akvária EHEIM, které nabízejí specializované obchody.
- Pro vodorovné vyrovnání můžete stojan nohu podložit. Dbejte přitom na to, aby stojan dosedl po celé ploše.

Nasadte akvárium (⊗B)



VAROVÁNÍ! Škody na zdraví a věcné škody.

Akvárium nesmí být přepravováno ani nošeno v naplněném stavu.



POZOR! Věcné škody.

Mezi akváriem a spodní skříňkou nesmí ležet žádná cizí tělesa, podložky ani rohože.

- ▶ Vyčistěte důkladně horní stranu spodní skříňky a spodní stranu dna akvária.
- ▶ Odstraňte všechna cizí tělesa, podložky a rohože.

1. Umístěte prázdné akvárium včetně spodního rámu ① na spodní skříňku.

6. Uvedení do provozu



NEBEZPEČÍ! Škody na zdraví a věcné škody.

- ▶ Dbejte na návod k použití LED světel EHEIM classicLED, akvarijního ohřevu EHEIM thermocontrol a vnitřního filtru EHEIM aquaball, především na kapitoly Bezpečnost, Uvedení do provozu a Obsluha!

Instalace vnitřního filtru EHEIM aquaball ② a akvarijního ohřevu EHEIM thermocontrol ③

1. Připravte přístroje tak, jak je popsáno v příslušném návodu k použití.
2. Sejměte kryt z akvária směrem nahoru (⊗C).
3. Nainstalujte všechny přístroje na vnitřní stranu akvária tak, jak je popsáno v příslušném návodu k použití (⊗D).

Instalace LED světel EHEIM classicLED ⑤

1. Namontujte držák LED světel tak, jak je popsáno v příslušném návodu k použití.
2. Nasuňte profilové lišty ④ na kratší strany akvária (ⓓ). Dbejte přitom na směr instalace profilových lišt (ⓔ).
3. Vložte LED světla s držákem do profilových lišt (ⓕ).
4. Položte kryt seshora na akvárium.

Umístění kabelu(ⓖ)

1. Veďte kabely přístrojů odpovídajícími otvory ⑥ z krytu ven.

7. Obsluha

Naplnění akvária



POZOR! Nebezpečí věcných škod.

- ▶ K čištění nepoužívejte žádné tvrdé předměty nebo čisticí prostředky.

1. Před naplněním akvárium řádně vyčistěte teplou vodou a měkkou, čistou houbičkou.
2. Rozmístěte v akváriu písek, kameny a rostliny atd.



NEBEZPEČÍ! Nebezpečí úrazu elektrickým proudem přiváděnou vodou!

LED světlo je chráněno proti vniknutí vody pouze při dočasném ponoření!

- ▶ Vzdálenost spodní části světel ⑤ od nejvyšší hladiny vody musí být minimálně 15 mm (ⓗ).

3. Naplňte akvárium vodou maximálně 15 mm pod spodní stranu LED světel ⑤ (ⓗ).

Zapnutí/vypnutí LED světel EHEIM classicLED, vnitřního filtru EHEIM aquaball ② a akvarijního ohřevu EHEIM thermocontrol ③



NEBEZPEČÍ! Škody na zdraví a věcné škody.

- ▶ Dbejte na návod k použití LED světel EHEIM classicLED, akvarijního ohřevu EHEIM thermocontrol a vnitřního filtru EHEIM aquaball, především na kapitoly Bezpečnost, Uvedení do provozu a Obsluha!

8. Údržba



NEBEZPEČÍ! Nebezpečí úrazu elektrickým proudem!

- ▶ Zásadně odpojujte všechny přístroje před údržbovými pracemi z elektrické sítě.



POZOR! Nebezpečí věcných škod.

- ▶ K čištění nepoužívejte žádné tvrdé předměty nebo agresivní čisticí prostředky.
- ▶ Části přístroje nejsou odolné pro myčky nádobí! Nečistěte přístroj, příp. části přístroje v myčce.



V následujících kapitolách jsou popsány údržbové práce, které jsou nutné pro optimální provoz bez poruch. Pravidelná údržba prodlužuje životnost výrobku a zajišťuje funkčnost přístroje na dlouhou dobu.

1. Odstraňujte pravidelně vápenné usazeniny na krytu, skle a LED světech měkkým, vlhkým hadříkem.
2. Provádějte stanovené údržbové práce LED světel classicLED, vnitřního filtru EHEIM aquaball a akvarijního ohřevu EHEIM thermocontrol. V tomto ohledu zohledněte příslušné návody k použití přístrojů.

9. Odstraňování poruch



NEBEZPEČÍ! Nebezpečí úrazu elektrickým proudem!

► Zásadně odpojte všechny přístroje z elektrické sítě před odstraňováním poruch.

Porucha

Řešení

LED světla EHEIM classicLED

► viz samostatný návod k použití

Vnitřní filtr EHEIM aquaball

Akvarijní ohřev EHEIM thermocontrol

Při jiných poruchách se prosím obraťte na servis EHEIM.

10. Vyřazení z provozu a likvidace

Skladování



POZOR! Nebezpečí věcných škod.

► Nevystavujte přístroj povětrnostním vlivům a teplotám pod bodem mrazu.

1. Přístroj vyčistěte
2. Uskladněte přístroj na suchém, nemrzoucím místě.

Likvidace

Nepoužívaný přístroj by neměl být demontován a recyklován jako celek, ale v jednotlivých částech a podle druhu materiálů. V tomto ohledu zohledněte příslušné návody k použití přístrojů.



VAROVÁNÍ! Řezná poranění. Poranění očí poletujícími střepinami.

Rozbití skla akvária může způsobit poškození očí poletujícími střepinami a způsobit řezná poranění.

► V žádném případě nerozbíjejte skla akvária, abyste jej mohli likvidovat jako domovní odpad.



V případě likvidace přístroje dbejte na příslušná zákonná ustanovení.

Přístroj se nesmí likvidovat spolu s komunálním nebo domovním odpadem. Přístroj zdarma odevzdejte do komunální sběrný odpadu nebo do sběrného dvora. Balení produktu se skládá z recyklovatelných materiálů. Likvidujte je ekologicky a recyklujte je.

11. Technické údaje

Akvárium	aquaproLED 84	aquaproLED 126	aquaproLED 180
Objem vody	84 l	126 l	180 l
Celková váha, naplněná	cca 110 kg	cca 160 kg	cca 230 kg
Rozměry (d × š × v)	60 × 35 × 40 cm	80 × 35 × 45 cm	100 × 40 × 45 cm



Technické údaje k LED světlům EHEIM classicLED, vnitřnímu filtru EHEIM aquaball a akvarijnímu ohřevu EHEIM thermocontrol najdete v příslušných návodech k použití.

12. Záruka

Na Vaše akvarijní světla poskytujeme záruku 24 měsíců od data nákupu. Vztahuje se na všechny případné závady vestavěných elektrických dílů. Vyjmuta jsou poškození způsobená vlastními zásahy.

Na lepení a zpracování Vašeho akvária přebíráme záruku 36 měsíců od data nákupu, s výjimkou poškození skla. Předpokladem je dodržení uvedených pokynů pro sestavení. Za ryby, rostliny a příslušenství a také za škody a následné škody v bytě nepřebíráme žádnou odpovědnost ani během záruční doby. Neodstraňujte označení na spodní desce, protože jinak zaniká nárok na záruku.

V průběhu záruční doby probíhá naše oprava bezplatně. Pro uznání záruční opravy je nutné předložit Vašemu specializovanému prodejci potvrzení o nákupu s datem nákupu a dodržovat pokyny v návodu k použití.

Az eredeti kezelési útmutató fordítása aquapro LED akvárium-kombináció

1. Általános felhasználói tudnivalók

A kezelési útmutató használatára vonatkozó információk



- ▶ Mielőtt először üzembe helyezné a készüléket, teljesen át kell olvasnia a kezelési útmutatót, és meg kell értenie annak tartalmát.
- ▶ Tekintse a kezelési útmutatót a termék részének és őrizze azt biztos, könnyen hozzáférhető helyen.
- ▶ Mellékelje ezt a kezelési útmutatót, ha továbbadja a készüléket.

Szimbólummagyarázat

A készüléken a következő szimbólumokat használják.



A készülék csak beltéren, akvarisztikai célokra használható.



Ez a szimbólum arra hívja fel a figyelmet, hogy a lámpa aljának legalább 15 mm-rel a legmagasabb vízszint felett kell lennie.



Szemsérülés veszélye.

Ez a szimbólum arra hívja fel a figyelmet, hogy soha ne tekintsen hosszabb ideig közvetlenül a világítótestbe, mivel azzal szemsérülést kockáztatna.



A készülék a III-as érintésvédelmi osztályba tartozik (érintésvédelmi kifizűzltség).



A készülék a II-es érintésvédelmi osztályba tartozik.

IP67

Ez a szimbólum arra hívja fel a figyelmet, hogy a készülék védett az erős vízsugárral és az átmeneti vízbe merítéssel szemben.

IPX8

Ez a szimbólum arra hívja fel a figyelmet, hogy a készülék védett a tartós vízbe merítéssel szemben.



A készülék a mindenkori nemzeti előírások és irányelvek szerinti jóváhagyással rendelkezik, és megfelel az EU-szabványoknak

Ez a kezelési útmutató a következő szimbólumokat és jelzőszavakat használja.



VESZÉLY!

Ez a szimbólum esetleg halált vagy súlyos személyi sérülést okozó áramütés fenyegető veszélyére figyelmeztet.



VESZÉLY!

Ez a szimbólum esetleg halált vagy súlyos személyi sérülést okozó fenyegető veszélyre figyelmeztet.



VIGYÁZAT!

Ez a szimbólum esetleg könnyű vagy közepes személyi sérülést vagy egészségügyi kockázatot okozó fenyegető veszélyre figyelmeztet.



FIGYELEM!

Ez a szimbólum anyagi kár veszélyére figyelmeztet.



Hasznos információkat és ötleteket tartalmazó tudnivaló.

Egyezményes ábrázolás

☞A Hivatkozás ábrára, itt az „A” ábrára

▶ Felszólítás cselekvésre.

2. Alkalmazási terület

A készülék és a vele szállított összes tartozék magáncélú használatra való, kizárólag az alábbiak szerint használhatók:

- akvarisztikai célokra
- édesvízzel
- beltéren
- a gyártó által ajánlott részegységekkel, kellekekkel
- a műszaki adatok betartásával

A készülékre a következő korlátozások érvényesek:

- kisipari vagy ipari célokra nem használható

3. Biztonsági tudnivalók

A készülék veszélyt jelenthet az emberekre és anyagi javakra nézve, amennyiben szakszerűtlenül, ill. nem rendeltetésszerűen használják vagy ha figyelmen kívül hagyják a biztonsági tudnivalókat.

Az Önök biztonsága érdekében



- Ügyeljen arra, nehogy a készülék csomagolása gyermekek kezébe kerüljön, mert az veszélyt jelenthet számukra (fulladásveszély!).
- Ezt a készüléket abban az esetben használhatják 8 éves vagy annál idősebb gyerekek, továbbá korlátozott testi, érzékszervi vagy mentális képességekkel rendelkező, ill. kellő tapasztalattal és/vagy tudással nem rendelkező személyek, ha eközben felügyelet alatt állnak, illetve a készülék biztonságos használatát illetően oktatásban részesültek, és tisztában vannak az abból eredő veszélyekkel. A készülék nem játék –

ne engedje, hogy a gyermekek játsszanak vele. A tisztítást és a felhasználói karbantartást gyermekek csak felügyelet mellett végezhetik.

- Használat előtt szemrevételezéssel ellenőrizze, hogy a készülék, és különösen a hálózati csatlakozókábel és csatlakozódugó sérülésmentes-e.
- Soha ne tekintsen hosszabb ideig közvetlenül a világítótestbe, mivel azzal szemsérülést kockáztatna.
- Javítást kizárólag EHEIM szerviz végezhet.
- Csak a jelen útmutatóban leírt munkákat végezze el.
- A készülékhez kizárólag eredeti pótalkatrészeket és tartozékokat használjon.



- A készüléket legfeljebb 30 mA névleges hibaáramú hibaáram-védőkapcsolóval (FI-relé) kell biztosítani. Kérdések vagy problémák esetén forduljon villamossági szakemberhez.
- Szivárgás esetén, ill. ha kiold a hibaáram-védőkapcsoló, az akváriumban található összes készüléket azonnal válassza le a villamoshálózatról.
- Alapszabály, hogy az akváriumban található összes készüléket válassza le a villamoshálózatról, amikor nem használja őket, mielőtt alkatrészt szerelne be- vagy ki, és minden tisztítási és karbantartási munka előtt.
- Vegye figyelembe a mellékelt EHEIM classicLED lámpa, az EHEIM thermocontrol akváriumfűtés és az EHEIM aquaball belső szűrő kezelési útmutatóját, különösen a biztonság, üzembe helyezés, kezelés és karbantartás témájú fejezeteket!
- A csatlakozóaljzatot és a hálózati csatlakozódugót óvja a nedvességtől. Ajánlott a hálózati csatlakozókábellel cseppentőhurkot képezni, ezzel megakadályozható, hogy a kábelben esetleg lefolyó víz a csatlakozóaljzatba kerüljön.
- A készülék villamossági adatainak egyezniük kell a villamoshálózat adataival. Az adatok megtalálhatók a típus táblán, a csomagoláson vagy ebben az útmutatóban.
- A lámpa aljának a víz legmagasabb szintjétől **legalább 15 mm-re** kell lennie.

4. Előkészítés

Kicsomagolás

- Óvatosan vegyen ki minden elemet a csomagolásból, és győződjön meg róla, hogy semmi nem hiányzik vagy sérült meg.

Tartozékok

A készlet a következő tartozékokat tartalmazza:

aquaproLED 84

- EHEIM classicLED lámpa (4261011)
- EHEIM thermocontrol akváriumfűtés (3613010)
- EHEIM aquaball belső szűrő (2402020)

aquaproLED 126

- EHEIM classicLED lámpa (4262011)
- EHEIM thermocontrol akváriumfűtés (3614010)
- EHEIM aquaball belső szűrő (2402020)

aquaproLED 180

- EHEIM classicLED lámpa (4263011)
- EHEIM thermocontrol akváriumfűtés (3616010)
- EHEIM aquaball belső szűrő (2403020)

5. Összeszerelés

Felállítási hely

- Ügyeljen rá, hogy ne legyen közvetlen napsugárzás, ne legyen túl sok nappali fény!
- Az akváriumot tartsa távol a hőforrásoktól.
- Az akváriumot tartsa távol az elektromos berendezésektől.
- Ügyeljen rá, hogy legyen hálózati csatlakozó a közelében.



FIGYELEM! Anyagi kár.

- ▶ Ügyeljen rá, hogy a tartófelület vízszintes és elegendően erős legyen.
- ▶ Vegye figyelembe a padlónak az összsúlyból adódó terhelését.

Az alsó szekrény felállítása és beigazítása (☒A)

1. Állítsa az alsó szekrényt a kívánt helyzetbe.
2. Vízérték segítségével igazítsa az alsó szekrényt pontosan vízszintbe.



- Ügyeljen az alsó szekrény stabilitására. Mi a szaküzletekben kapható EHEIM alsó akváriumszekrényeket ajánljuk.
- A vízszintes beállításhoz az egyik láb alá helyezhet valamit. Ekkor ügyeljen arra, hogy a láb a teljes felületen felfeküdjön.

Az akvárium felhelyezése (☒B)



VIGYÁZAT! Személyi sérülések, ill. anyagi károk.

Az akváriumot nem szabad feltöltött állapotban szállítani vagy hordozni.



FIGYELEM! Anyagi kár.

Nem lehet idegen test, terítő, szőnyeg vagy alátét az akvárium és az alsó szekrény között.

- ▶ Alaposan tisztítsa meg az alsó szekrény tetejét és az akvárium fenekének alsó oldalát.
- ▶ Távolítsa el minden idegen testet, terítőt és alátétet.

1. Helyezze az üres akváriumot az alsó kerettel (①) együtt az alsó szekrényre.

6. Beüzemelés



VESZÉLY! Személyi sérülések, ill. anyagi károk.

- ▶ Vegye figyelembe az EHEIM classicLED lámpa, az EHEIM aquaball belső szűrő és az EHEIM thermocontrol akváriumfűtés kezelési útmutatóját, különösen a biztonság, üzembe helyezés, kezelés és karbantartás témájú fejezeteket!

Az EHEIM aquaball belső szűrő ② és EHEIM thermocontrol akváriumfűtés ③ telepítése

1. Készítse elő a készülékeket, a hozzájuk tartozó kezelési útmutatóban leírtak szerint.
2. Felfelé vegye le az akvárium tetejét (⊗C).
3. Szerelje fel a készülékeket az akvárium belső oldalára, a hozzájuk tartozó kezelési útmutatóban leírtak szerint (⊗D).

Az EHEIM classicLED lámpa ⑤ telepítése

1. Szerelje fel a LED-es lámpa LED-tartóját a hozzá tartozó kezelési útmutatóban leírtak szerint.
2. Helyezze a profiléceket ④ az akvárium rövid oldalára (⊗D). Ügyeljen a profilécek beszerelési irányára (⊗E).
3. Fektesse be a LED-es lámpát a LED-tartóval a profilécekbe (⊗F).
4. Tegye a fedelet felülről az akváriumra.

A kábelek fektetése (⊗G)

1. A készülékek kábeleit a fedél megfelelő nyílásain át ⑥ vezesse ki.

7. Kezelés

Az akvárium feltöltése



FIGYELEM! Anyagi kár veszélye.

- ▶ A tisztításhoz ne használjon kemény tárgyakat vagy tisztítószert.

1. A feltöltés előtt alaposan tisztítsa meg az akváriumot meleg vízzel és puha, tiszta szivaccsal.
2. Díszítse az akváriumot homokkal, kövekkel és növényekkel stb.



VESZÉLY! Áramütés a behatoló víz következtében!

A LED-es lámpa csak átmeneti vízbe merítés esetén védett a víz behatolása ellen!

- ▶ A lámpák alja ⑤ a víz legmagasabb szintjétől legalább 15 mm-re legyen (⊗H).

3. Töltse fel az akváriumot vízzel, legfeljebb 15 mm-rel a LED-es lámpák alsó oldala alatti ⑤ szintig (⊗H).

Az EHEIM classicLED lámpa, EHEIM aquaball belső szűrő ② és EHEIM thermocontrol akváriumfűtés ③ ki-/bekapcsolása



VESZÉLY! Személyi sérülések, ill. anyagi károk.

- ▶ Vegye figyelembe az EHEIM classicLED lámpa, az EHEIM aquaball belső szűrő és az EHEIM thermocontrol akváriumfűtés kezelési útmutatóját, különösen a biztonság, üzembe helyezés, kezelés és karbantartás témájú fejezeteket!

8. Karbantartás



VESZÉLY! Áramütés veszélye!

- ▶ Alapszabály, hogy a karbantartási munkák előtt minden készüléket le kell választani a villamoshálózatról.



FIGYELEM! Anyagi kár veszélye.

- ▶ A tisztításhoz ne használjon kemény tárgyakat vagy agresszív tisztítószeret.
- ▶ A készülék elemei nem alkalmasak mosogatógépben történő tisztításra! Ne tisztítsa a készüléket, ill. annak részeit mosogatógépben.



A következő fejezetek az optimális és zavarmentes üzemeltetéshez szükséges karbantartási munkákat írják le. A rendszeres karbantartás meghosszabbítja a készülék élettartamát és hosszú időn át biztosítja annak működését.

1. Egy puha, nedves kendővel rendszeresen távolítsa el a vízkőlerakódásokat a fedélről, az üvegről és a LED-es lámpákról.
2. Végezze el az EHEIM classicLED lámpa, EHEIM aquaball belső szűrő, valamint EHEIM thermocontrol akváriumfűtés megadott karbantartási munkáit. Ide vonatkozólag vegye figyelembe a készülékekhez tartozó kezelési útmutatókat.

9. Az üzempazarok elhárítása



VESZÉLY! Áramütés veszélye!

- ▶ Alapszabály, hogy az üzempazarok elhárítása előtt minden készüléket le kell választani a villamoshálózatról.

Üzempazar

EHEIM classicLED lámpa

EHEIM aquaball belső szűrő

EHEIM thermocontrol akváriumfűtés

A megoldás

- ▶ lásd a külön kezelési útmutatókat

Egyéb üzempazar esetén kérjük, forduljon az EHEIM szervizéhez.

10. Üzemen kívül helyezés és ártalmatlanítás

Tárolás



FIGYELEM! Anyagi kár veszélye.

- ▶ Ne tegye ki a készüléket fagypon alatti hőmérsékleteknek és az időjárás hatásainak.

1. Tisztítsa meg a készüléket
2. A készüléket száraz, fagymentes helyen tárolja.

Ártalmatlanítás

A már nem használható készüléket ne egyben, hanem alkatrészenként, anyagok szerint szétválogatva adja le újrahasznosításra. Ide vonatkozólag vegye figyelembe a készülékekhez tartozó kezelési útmutatókat.



VIGYÁZAT! Vágási sérülések. Szemsérülés a szétrepülő üvegszilánkok következtében.

- Az akvárium üveglapjainak széttröése a szétrepülő üvegszilánkok által szemsérülést és vágási sérülést okozhat.
- ▶ Semmi esetre se törje szét az akvárium üveglapjait, hogy a háztartási szemébe dobhassa őket.



A készülék ártalmatlanításakor vegye figyelembe a mindenkori törvényes előírásokat.

Az elhasznált készüléket nem szabad a háztartási vagy kommunális hulladékba dobni. A készüléket ingyenesen átveszik a települési gyűjtőhelyeken, ill. a hulladékgyűjtő udvarokban. A termék csomagolása újrahasznosítható anyagokból készült. Ezeket az anyagokat környezetbarát módon ártalmatlanítsa, és adja le őket újrahasznosításra.

11. Műszaki adatok

Akvárium	aquaproLED 84	aquaproLED 126	aquaproLED 180
Viztérfogat	84 l	126 l	180 l
Összsúly, feltöltve	kb. 110 kg	kb. 160 kg	kb. 230 kg
Méretetek (H x Sz x M)	60 x 35 x 40 cm	80 x 35 x 45 cm	100 x 40 x 45 cm

- i** Az EHEIM classicLED lámpa, az EHEIM aquaball belső szűrő és az EHEIM thermocontrol akváriumfűtés műszaki adatai a hozzájuk tartozó kezelési útmutatókban találhatóak.

12. Garancia

Az Ön akváriumlámpáira a vásárlás dátumától számított 24 hónap garanciát vállalunk. Ez minden beépített elektromos alkatrész esetleges hibájára vonatkozik. Kivételt jelentenek a saját beavatkozásból eredő sérülések.

Az Ön akváriumának ragasztására és feldolgozására a vásárlás dátumától számított 36 hónap garanciát vállalunk, az üvegcárokot kivéve. Ennek feltétele a megadott felállítási utasítások betartása. A halakért, növényekért és tartozékokért, valamint a lakásban keletkező károkért és következményes károkért a garancia ideje alatt sem vállalunk felelősséget. Kérjük, a fenéklemez alján található jelölést ne távolítsa el, mivel egyéb esetben elévül a garanciaigény.

A garancia ideje alatt javításunk ingyenes. A garanciális szolgáltatás elismertetéséhez a vásárlást igazoló, dátummal ellátott nyugtára, és a kezelési útmutató betartására van szükség.

Prevod originalnega navodila za uporabo Akvarijski set aquapro LED

1. Splošna navodila za uporabnika

Informacije glede uporabe navodil za uporabo



- ▶ Pred prvo uporabo naprave v celoti preberite in razumite navodilo za uporabo.
- ▶ Navodilo za uporabo je sestavni del izdelka, zato ga shranite na dostopno mesto.
- ▶ Če to napravo predate naprej, ji priložite to navodilo za uporabo.

Obrazložitev simbolov

Na napravi se uporabljajo sledeči simboli.



Napravo uporabljajte samo v zaprtih prostorih za akvarijske namene.



Ta simbol opozarja, da mora znašati razdalja od spodnje točke svetila do gladine vode najmanj 15 mm.



Nevarnost poškodbe oči.

Ta simbol opozarja, da nikoli ne smete gledati neposredno v svetilo za dlje časa, sicer tvegate poškodbo oči.



Naprava je zaščitnega razreda III (zaščitna nizka napetost).



Naprava je zaščitnega razreda II.

IP67 Ta simbol pomeni, da je naprava zaščitena pred močnimi vodnimi curki in začasnim potapljanjem.

IPX8 Ta simbol pomeni, da je naprava zaščitena pred dolgotrajnim potapljanjem.



Naprava ustreza mednarodnim predpisom in smernicam in izpolnjuje standarde EU.

Naslednje simbole in oznake za nevarnost lahko najdemo v teh navodilih za uporabo.



NEVARNOST!

Ta simbol opozarja na nevarnost zaradi električnega udara, ki lahko povzroča smrt ali težke telesne poškodbe.



NEVARNOST!

Ta simbol opozarja na nevarnost, ki lahko povzroča smrt ali težke telesne poškodbe.



OPOZORILO!

Ta simbol opozarja na nevarnost, ki lahko povzroča lažje do srednje težke telesne poškodbe ali tveganje za zdravje.



POZOR!

Ta simbol pomeni, da lahko pride do materialne škode.



Nasvet s koristnimi informacijami in namigi.

Opis ustaljene rabe

- ☒ **A** Sklic na sliko, tukaj sklic na sliko A
- ▶ Pozvani ste k izvedbi nekega ukrepa.

2. Področje uporabe

Naprava in vsi deli, vsebovani v obsegu dobave, so namenjeni uporabi v zasebnem okolju in se lahko uporabljajo izključno:

- za akvarijske namene
- s sladko vodo
- v zaprtih prostorih
- z uporabo sestavnih delov, ki jih priporoča proizvajalec
- ob upoštevanju tehničnih podatkov

Za napravo veljajo naslednje omejitve:

- naprava ni namenjena za uporabo v komercialne ali industrijske namene

3. Varnostni napotki

Če se naprava ne uporablja na primeren način oz. neustrezno predvidenemu načinu uporabe ali če se ne upoštevajo navodila za obratovanje, je ta naprava lahko vir nevarnosti za osebe in predmete.

Za vašo varnost



- Otrokom prepričajte igranje z ovojnino naprave, saj lahko pride do nevarnih situacij (nevarnost zadušitve!).
- To napravo lahko uporabljajo otroci, stari nad 8 let, in osebe z omejenimi telesnimi, čutilnimi ali duševnimi sposobnostmi ali osebe brez izkušenj in/ali znanja, če so pod nadzorom in so poučeni glede varne uporabe naprave ter razumejo morebitne rezultirajoče nevarnosti. Otroci se z napravo ne smejo igrati. Otroci naprave ne smejo čistiti in izvajati uporabniškega vzdrževanja, razen če so pod nadzorom.
- Pred uporabo vizualno preglejte napravo in se prepričajte, da so naprava in še posebej omrežni kabel in vtičnik nepoškodovani.
- Nikoli ne glejte dalj časa v svetilo, saj tvegate poškodbe oči.
- Popravila lahko izvaja samo servis podjetja EHEIM.

- Izvajajte samo dela, ki so opisana v teh navodilih.
- Uporabljajte samo originalne nadomestne dele in pribor, namenjen za to napravo.



- Naprava mora biti zavarovana z zaščitno napravo na okvarni tok z izmerjenim okvarnim tokom največ 30 mA. Pri kakršnihkoli vprašanjih ali težavah se obrnite na kvalificiranega električarja.
- Ko akvarij pušča oz. če se sproži zaščitna naprava na okvarni tok, takoj izklopite vse naprave v akvariju iz električnega omrežja.
- Vedno izklopite vse naprave v akvariju iz električnega omrežja, kadar le te niso v uporabi. Enako storite tudi pred nameščanjem oz. odstranjevanjem delov in pred vsakim čiščenjem ter vzdrževanjem.
- Upoštevajte navodila za uporabo za dobavljeno LED svetilko EHEIM classicLED, dobavljen akvarijski grelec EHEIM thermocontrol in notranji filter EHEIM aquaball, zlasti poglavja o varnosti, začetku uporabe, uporabi in vzdrževanju!
- Vtičnico in vtikač zavarujte pred vlago. Priporočamo, da napajalni kabel napeljete v zanko, ki prepreči, da bi morebitne vodne kapljice lahko stekle po kablju do vtičnice.
- Električni podatki naprave se morajo ujemati s podatki električnega omrežja. Te podatke najdete na tipski ploščici, ovojnini in v tem navodilu.
- Razdalja od spodnjega roba svetilke do najvišjega nivoja vode mora znašati **najmanj 15 mm**.

4. Priprava

Odvijanje iz embalaže

- Vzemite vse sestavne dele iz embalaže in se prepričajte, da nič ne manjka ali da ni nič poškodovano.

Pribor

V dobavo je vključen naslednji dodatni pribor:

aquaproLED 84

- LED svetilka EHEIM classicLED (4261011)
- Akvarijski grelec EHEIM thermocontrol (3613010)
- Notranji filter EHEIM aquaball (2402020)

aquaproLED 126

- LED svetilka EHEIM classicLED (4262011)
- Akvarijski grelec EHEIM thermocontrol (3614010)
- Notranji filter EHEIM aquaball (2402020)

aquaproLED 180

- LED svetilka EHEIM classicLED (4263011)
- Akvarijski grelec EHEIM thermocontrol (3616010)
- Notranji filter EHEIM aquaball (2403020)

5. Montaža

Mesto postavitve

- Bodite pozorni, da ne bo preveč neposredne sončne svetlobe in ne preveč dnevne svetlobe!
- Poskrbite, da bo akvarij stran od virov toplote.
- Poskrbite, da bo akvarij stran od električne opreme.
- Zagotovite bližino do priključka na omrežje.



POZOR! Materialna škoda.

- ▶ Bodite pozorni na vodoravno in stabilno podlago.
- ▶ Upoštevajte nastajajočo obremenitev na podlago s skupno težo akvarija.

Postavitev in izravnava spodnje omarice (⊗A)

1. Spodnjo omarico postavite na zeleno mesto.
2. Spodnjo omarico s pomočjo vodne tehtnice izravnajte tako, da bo ta popolnoma vodoravna.



- Pazite na stabilnost spodnje omarice. Priporočamo EHEIM spodnje omarice za akvarij, ki so naprodaj v specializiranih trgovinah.
- Za vodoravno izravnavo lahko podložite nastavljivo nogico. Bodite pozorni, da je nastavljiva nogica s celotno površino na podlagi.

Postavljanje akvarija (⊗B)



OPOZORILO! Osebna oz. materialna škoda.

Akvarija ne smete prevažati ali nositi, ko je ta napolnjen z vodo.



POZOR! Materialna škoda.

Med akvarij in spodnjo omarico ne smete položiti tuje predmete, blazine ali podlage.

- ▶ Temeljito očistite zgornjo stran spodnje omarice in spodnjo stran dna akvarija.
- ▶ Odstranite vse tuje predmete, blazine ali podlage.

1. Postavite prazen akvarij vključno s podokvirjem ① na spodnjo omarico.

6. Prvi zagon



NEVARNOST! Osebna oz. materialna škoda.

- ▶ Upoštevajte navodila za uporabo za LED svetilko EHEIM classicLED, notranji filter EHEIM aquaball in akvarijski grelec EHEIM thermocontrol, zlasti poglavja o varnosti, začetku uporabe in vzdrževanju!

Instalacija notranjega filtra EHEIM aquaball ② in akvarijskega grelca EHEIM thermocontrol ③

1. Naprave pripravite tako kot je opisano v pripadajočih navodilih za uporabo.
2. Pokrov akvarija dvignite navzgor (⊗C).
3. Naprave namestite na notranjo stran akvarija tako kot je opisano v pripadajočih navodilih za uporabo (⊗D).

Inštalacija LED svetila EHEIM classicLED ⑤

1. Namestite LED držala za LED svetila tako kot je opisano v pripadajočih navodilih za uporabo.
2. Vstavite profilne letve ④ na kratke stranice akvarija (⊗D). Pri tem bodite pozorni na smer vgradnje profilnih letav (⊗E).
3. V profilne letve vstavite LED svetilo skupaj z LED držalom (⊗F).
4. Pokrov akvarija položite navzdol.

Polaganje kabela (⊗G)

1. Kable naprav napeljite navzven skozi ustrezne odprtine ⑥ na pokrovu.

7. Uporaba

Polnjenje akvarija



POZOR! Materialna škoda.

- ▶ Pri čiščenju ne uporabljajte trdih predmetov ali čistil.

1. Akvarij pred polnjenjem temeljito očistite s toplo vodo in mehko, čisto krpo.
2. Okrasite akvarij s peskom, kamni in rastlinami itd.



NEVARNOST! Električni udar zaradi vdora vode!

LED svetilka je samo pri začasnem potapljanju zaščitena proti vdoru vode!

- ▶ Razdalja od spodnje točke svetilk ⑤ do gladine vode mora znašati najmanj 15 mm (⊗H).

3. Akvarij napolnite z vodo do maksimalno 15 mm pod spodnjim robom LED svetil ⑤ (⊗H).

Vklop in izklop LED svetilke EHEIM classicLED, notranjega filtra EHEIM aquaball ② in akvarijskega grelca EHEIM thermocontrol ③



NEVARNOST! Osebna oz. materialna škoda.

- ▶ Upošteвайте navodila za uporabo za LED svetilko EHEIM classicLED, notranji filter EHEIM aquaball in akvarijski grelec EHEIM thermocontrol, zlasti poglavja o varnosti, začetku uporabe in vzdrževanju!

8. Vzdrževanje



NEVARNOST! Električni udar!

- ▶ Pred vzdrževanjem vedno izklopite vse naprave iz električnega omrežja.



POZOR! Materialna škoda.

- ▶ Pri čiščenju ne uporabljajte trdih predmetov ali agresivnih čistil.
- ▶ Sestavni deli naprave niso primerni za pranje v pomivalnem stroju! Nikoli ne očistite napravo oz. sestavne dele naprave v pomivalnem stroju.



V naslednjih razdelkih so opisana vzdrževalna dela, potrebna za optimalno obratovanje brez motenj. Z rednim vzdrževanjem boste podaljšali življenjsko dobo naprave in zagotovili dolgotrajno brezhibno delovanje.

1. Z mehko in vlažno krpo redno odstranite sledi vodnega kamna na pokrovu, na steklu in na LED svetilih.
2. Izvajajte vsa določena vzdrževalna dela za LED svetilko EHEIM classicLED, notranji filter EHEIM aquaball in akvarijski grelec EHEIM thermocontrol. Pri tem upoštevajte pripadajoča navodila za uporabo naprav.

9. Odpravljanje motenj



NEVARNOST! Električni udar!

- Pred odpravljanjem motenj vedno izklopite vse naprave iz električnega omrežja.

Motnja

LED svetilka EHEIM classicLED

Notranji filter EHEIM aquaball

Akvarijski grelec EHEIM thermocontrol

Ukrep

- glejte ločena navodila za uporabo

Pri drugih motnjah se obrnite na servis EHEIM.

10. Prenehanje uporabe in odvoz na odpad

Skladiščenje



POZOR! Materialna škoda.

- Naprave ne izpostavljajte vremenskim vplivom ali temperaturam pod lediščem.

1. Napravo očistite.
2. Napravo hranite na suhem mestu, varnem pred zmrzaljo.

Odstranjevanje

Napravo, ki ni več primerna za uporabo, morate razstaviti na posamezne sestavne dele in jih glede na vrsto materiala ustrezno reciklirati. Pri tem upoštevajte pripadajoča navodila za uporabo naprav.



OPOZORILO! Ureznine. Poškodbe oči zaradi drobcov steklenih delcev.

Razbitje steklenih plošč akvarija lahko povzroča ureznine ter poškodbe oči zaradi drobcov steklenih delcev.

- Nikoli ne razbijte steklenih plošč akvarija, z namenom, da bi jih dali v gospodinjnske odpadke, ampak jih ustrezno reciklirajte.



Pri odstranjevanju naprave upoštevajte veljavne zakonske predpise.

Naprave ne smete odstraniti skupaj s komunalnimi ali gospodinjjskimi odpadki. Centri za ravnanje z odpadki oz. zbiralni centri brezplačno prevzemajo te naprave. Ovojnina izdelka je izdelana iz materialov, ki se dajo reciklirati. Odstranite jo na okolju prijazen način in jo predajte v postopek recikliranja.

11. Tehnični podatki

Akvarij	aquaproLED 84	aquaproLED 126	aquaproLED 180
Količina vode	84 l	126 l	180 l
Skupna teža, napolnjen	pribl. 110 kg	pribl. 160 kg	pribl. 230 kg
Dimenzije (D × Š × V)	60 × 35 × 40 cm	80 × 35 × 45 cm	100 × 40 × 45 cm



Tehnične podatke svetilke EHEIM classicLED, notranjega filtra EHEIM aquaball in akvarijskega grelca EHEIM thermocontrol najdete v pripadajočih navodilih za uporabo.

12. Garancija

Za vaše akvarijske svetilke vam zagotavljamo 24-mesečno garancijo od datuma nakupa. Garancija se nanaša na vse morebitne okvare pri vgrajenih električnih delih. Iz garancije so izvzete okvare, ki ste jih povzročili sami.

Na spoje in izdelavo vašega akvarija vam zagotavljamo 36-mesečno garancijo od datuma nakupa, razen za poškodbe stekla. Predpogoj je upoštevanje zgoraj navedenih navodil za montažo. Za ribe, rastline in sestavne dele kot tudi za okvare in posledične okvare v stanovanju tudi v času garancijskega roka ne prevzemamo odgovornosti. Prosimo vas, da ne odstranite oznake na dnu talne plošče akvarija, ker drugače ne morete uveljavljati pravic iz garancije.

V času garancijskega roka je naše popravilo brezplačno. Za uveljavitev garancijske storitve morate svojemu prodajalcu predložiti račun, na katerem je naveden datum nakupa. Poleg tega je pomembno, da ste pri namestitvi upoštevali navodila za uporabo.

Traducerea manualului de utilizare original Combinatie de acvarii aquapro LED

1. Instrucțiuni generale de utilizare

Informații privind utilizarea manualului de utilizare



- ▶ Înainte de a pune în funcțiune pentru prima dată aparatul, manualul de utilizare trebuie să fi fost citit și înțeles în întregime.
- ▶ Manualul de utilizare trebuie considerat parte a produsului și păstrat-l în siguranță și la îndemână.
- ▶ Dacă cedați aparatul terților, înmânați și manualul de utilizare.

Explicarea simbolurilor

Următoarele simboluri se utilizează pe aparat.



Aparatul poate fi utilizat doar în încăperi pentru acvaristică.



Simbolul indică faptul că distanța de la partea inferioară a lămpilor la cel mai înalt nivel al apei trebuie să fie de minim 15 mm.



Pericol de rănire a ochilor.

Simbolul indică faptul că nu trebuie să priviți prea mult direct în corpul de iluminat, pentru că pot fi afectați ochii.



Aparatul este din clasa de protecție III (tensiune redusă de protecție).



Aparatul este din clasa de protecție II.

IP67 Simbolul indică faptul că aparatul este protejat împotriva jeturilor de apă puternice și a scufundărilor de durată.

IPX8 Simbolul indică faptul că aparatul este protejat împotriva jeturilor de apă puternice și a scufundărilor de durată.



Aparatul este aprobat în conformitate cu regulile și directivele naționale și corespunde normelor UE.

Următoarele simboluri și cuvinte cheie se utilizează în acest manual de utilizare.



PERICOL!

Simbolul indică un pericol iminent de electrocutare, care poate duce la deces sau accidente grave.



PERICOL!

Simbolul indică un pericol iminent, care poate duce la deces sau accidente grave.



AVERTISMENT!

Simbolul indică un pericol iminent de electrocutare, care poate duce la accidente de gravitate ușoară sau medie sau un risc la adresa sănătății.



PRECAUȚIE!

Simbolul indică pericolul de pagube materiale.



Indicații cu informații utile și sfaturi.

Convenție de reprezentare

☒A Trimitere la o imagine, aici imaginea A

▶ Vi se solicită acțiunea.

2. Domeniu de utilizare

Aparatul și toate componentele din pachetul de livrare au fost concepute pentru uzul privat și pot fi utilizate exclusiv:

- în scopuri acvatice
- cu apă dulce
- în camere interioare
- cu utilizarea accesoriilor recomandate de producător
- cu respectarea datelor tehnice.

Pentru aparat se aplică următoarele limitări:

- a nu se utiliza în scopuri comerciale sau industriale

3. Instrucțiuni de siguranță

Acest aparat poate reprezenta o sursă de pericol pentru persoane și bunuri, dacă acesta nu este utilizat în mod conform sau dacă nu se respectă instrucțiunile de siguranță.

Pentru siguranța dumneavoastră



- Ambalajul nu trebuie să ajungă la îndemâna copiilor, pentru că pot apărea pericole (pericol de asfixiere!).
- Acest aparat poate fi utilizat de copii de peste 8 ani sau de persoane cu capacități fizice, senzoriale sau mentale reduse sau fără experiență și/sau cunoștințe dacă au fost instruite cu privire la utilizarea în siguranță a aparatului și a pericolelor aferente. Copiii nu se pot juca cu aparatul. Curățarea și întreținerea de către utilizatori nu poate fi efectuată de copii decât dacă sunt supravegheați.
- Înainte de utilizare efectuați o verificare vizuală, pentru a vă asigura că aparatul, în special cablul de alimentare și ștecărul nu sunt deteriorate.
- Nu priviți niciodată timp îndelungat direct în corpul de iluminat pentru că riscați să vă afectați ochii.
- Reparațiile pot fi efectuate exclusiv de serviceul EHEIM.

- Efectuați doar lucrările ce sunt descrise în acest manual.
- Utilizați doar piese de schimb originale și accesorii pentru aparat.



- Aparatul trebuie asigurat printr-un dispozitiv de protecție împotriva supracurenților cu o capacitate de maxim 30 mA. Dacă aveți întrebări sau probleme contactați un electrician.
- Deconectați imediat toate aparatele din acvariu de la rețeaua electrică în caz de scurgeri resp. când dispozitivul de protecție a declanșat.
- Deconectați toate aparatele din acvariu de la rețeaua electrică dacă nu sunt folosite înainte de a monta resp. demonta piese și înaintea tuturor lucrărilor de întreținere și curățare.
- Respectați instrucțiunile de utilizare ale lămpilor LED livrate EHEIM classicLED, a radiatorului de acvariu EHEIM thermocontrol și ale filtrului interior EHEIM aquaball, în special capitolul Siguranța, Punerea în funcțiune, Operarea și Întreținerea!
- Protejați priza și ștecărul de umiditate. Se recomandă montarea unui manșon de protecție la apă a cablului de alimentare, care să împiedice pătrunderea apei în priză de-a lungul cablului.
- Datele electrice ale aparatului trebuie să corespundă datelor rețelei electrice. Aceste date le găsiți pe plăcuța de tip, pe ambalaj sau în acest manual.
- Distanța de la partea inferioară a corpului de iluminat și până la nivelul maxim al apei trebuie să fie de **minim 15 mm**.

4. Pregătirea

Despachetarea

- Scoateți cu grijă toate componentele din ambalaj și asigurați-vă că nu lipsește și nu este deteriorat nimic.

Accesorii

În pachetul de livrare se află următoarele accesorii:

aquaproLED 84

- Lampă LED EHEIM classicLED (4261011)
- Radiator de acvariu EHEIM thermocontrol (3613010)
- Filtru interior EHEIM aquaball (2402020)

aquaproLED 126

- Lampă LED EHEIM classicLED (4262011)
- Radiator de acvariu EHEIM thermocontrol (3614010)
- Filtru interior EHEIM aquaball (2402020)

aquaproLED 180

- Lampă LED EHEIM classicLED (4263011)
- Radiator de acvariu EHEIM thermocontrol (3616010)
- Filtru interior EHEIM aquaball (2403020)

5. Montarea

Locația

- Aveți grijă la radiațiile solare directe, nu prea multă lumină naturală!
- Țineți acvariul departe de sursele de căldură.
- Țineți acvariul departe de echipamentele electrice.
- Aveți grijă la un racord electric în apropiere.



PRECAUȚIE! Pagube materiale.

- ▶ Aveți grijă să aveți o suprafață suport dreaptă și suficient de rezistentă.
- ▶ Respectați capacitatea portantă a pardoselei cu privire la greutatea totală.

Montarea și poziționarea dulapului suport (A)

1. Puneți dulapul suport în poziția dorită.
2. Aliniați dulapul suport cu o nivelă.



- Aveți grijă la stabilitatea dulapului suport. Recomandăm dulapurile suport pentru acvariu EHEIM din comerț.
- Pentru o poziționare orizontală puteți utiliza un picior suport. Aveți grijă ca acesta să fie complet așezat pe pardoseală.

Așezați acvariul (B)



AVERTISMENT! Accidente resp. pagube materiale.

Acvariul nu trebuie transportat sau cărat când este plin.



PRECAUȚIE! Pagube materiale.

- Între acvariu și dulapul suport nu trebuie să se afle corpuri străine, plăci sau alte elemente.
- ▶ Curățați bine partea superioară a dulapului suport și partea inferioară a acvariului.
 - ▶ Îndepărtați toate corpurile străine etc.

1. Plasați acvariul gol inclusiv cadrul inferior (1) pe dulapul suport.

6. Punerea în funcțiune



PERICOL! Accidente resp. pagube materiale.

- ▶ Respectați instrucțiunile de utilizare ale lămpilor LED livrate EHEIM classicLED, a radiatorului de acvariu EHEIM thermocontrol și ale filtrului interior EHEIM aquaball, în special capitolul Siguranța, Punerea în funcțiune, Operarea și Întreținerea!

Instalați filtrul interior EHEIM aquaball (2) și radiatorul de acvariu EHEIM thermocontrol (3)

1. Pregătiți aparatele conform manualelor aferente.
2. Scoateți capacul de pe acvariu ridicându-l (C).
3. Instalați aparatele conform descrierii din manualul de utilizare aferent, pe partea interioară a acvariului (D).

Instalați lampa LED EHEIM classicLED ⑤

1. Montați suportul LED al lămpii LED, conform descrierii din manualul de utilizare.
2. Puneți tijele profilate ④ pe părțile scurte ale acvariului (ⓓ). Aveți grijă la direcția de montaj a acestora (ⓔE).
3. Puneți lampa LED cu suportul LED în tijele profilate (ⓔF).
4. Puneți capacul de deasupra pe acvariu.

Montarea cablului (ⓔG)

1. Scoateți cablurile aparatelor prin orificiile corespunzătoare ⑥ din capac spre exterior.

7. Operarea

Umplerea acvariului



PRECAUȚIE! Pagube materiale.

- ▶ Pentru curățare nu utilizați obiecte dure sau detergenți agresivi.

1. Curățați acvariu înainte de umplere cu apă caldă și un burete moale și curat.
2. Decorați acvariul cu nisip, pietre și plante etc.



PERICOL! Electrocutare prin pătrunderea apei!

Lampa LED este protejată la scufundarea în apă doar pe perioade scurte!

- ▶ Distanța de la partea inferioară a lămpilor ⑤ până la nivelul maxim al apei trebuie să fie de minim 15 mm (ⓔH).

3. Umpleți acvariul cu apă până la maxim 15 mm dedesubtul marginii inferioare a lămpilor LED ⑤ (ⓔH).

Porniți/Opriți lămpile LED EHEIM classicLED, filtrul interior EHEIM aquaball ② și radiatorul de acvariu EHEIM thermocontrol ③



PERICOL! Accidente resp. pagube materiale.

- ▶ Respectați instrucțiunile de utilizare ale lămpilor LED livrate EHEIM classicLED, a radiatorului de acvariu EHEIM thermocontrol și ale filtrului interior EHEIM aquaball, în special capitolul Siguranța, Punerea în funcțiune, Operarea și Întreținerea!

8. Întreținerea



PERICOL! Electrocutare!!

- ▶ Înainte de lucrările de întreținere deconectați aparatele de la rețeaua de alimentare.



PRECAUȚIE! Pagube materiale.

- ▶ Pentru curățare nu utilizați obiecte dure sau detergenți agresivi.
- ▶ Componentele aparatului nu pot fi spălate la mașină! Nu curățați aparatul resp. piesele acestuia la mașină.



În secțiunile următoare sunt descrise lucrările de întreținere necesare pentru o funcționare fără probleme. O întreținere regulată prelungeste durata de viață și asigură o funcționare îndelungată a aparatului.

1. Îndepărtați regulat depunerile de calcar de pe mobilă, sticlă și lampa LED cu o cârpă moale și umedă.
2. Efectuați lucrările de întreținere indicate pentru lampa LED EHEIM classicLED, filtrul interior EHEIM aquaball și radiatorul de acvariu EHEIM thermocontrol. Respectați în acest sens manualele de utilizare aferente.

9. Remedierea avariilor



PERICOL! Electrocutare!!

► Înainte de reparații deconectați apratele de la rețeaua de alimentare.

Avarie

Lampă LED EHEIM classicLED

Filtru interior EHEIM aquaball

Radiator de acvariu EHEIM thermocontrol

Remedierea

► vezi documentația separată

În cazul altor avarii contactați serviceul EHEIM.

10. Scoaterea din funcțiune și dezafectarea

Depozitarea



PRECAUȚIE! Pagube materiale.

► Nu expuneți aparatul la intemperii sau temperaturi de îngheț.

1. Curățați aparatul
2. Depozitați aparatul într-un loc uscat, ferit de îngheț.

Dezafectarea

Un aparat care nu mai este folosit nu trebuie dezafectat ca unitate ci trebuie reciclat pe componente. Respectați în acest sens manualele de utilizare aferente.



AVERTISMENT! Rănire prin tăiere. Rănirea ochilor prin cioburi aruncate.

Spargerea plăcilor de sticlă ale acvariului poate duce la rănirea ochilor și tăieturi.

► Nu spargeți sticla acvariului în nici într-un caz pentru a o arunca la gunoi.



În cazul dezafectării aparatului respectați prevederile legale.

Aparatul nu poate fi dezafectat în gunoiul menajer. Aparatul va fi preluat gratuit de compania de colectare. Ambalajul produsului este din materiale reciclabile. Dezafectați-le în mod ecologic pentru a fi reutilizate.

11. Date tehnice

Acvariu	aquaproLED 84	aquaproLED 126	aquaproLED 180
Volum de apă	84 l	126 l	180 l
Greutate totală, umplut	cca. 110 kg	cca. 160 kg	cca. 230 kg
Dimensiuni (L × B × H)	60 × 35 × 40 cm	80 × 35 × 45 cm	100 × 40 × 45 cm



Datele tehnice pentru lămpile LED EHEIM classicLED, filtrul interior EHEIM aquaball și radiatorul de acvariu EHEIM thermocontrol le găsiți în manualele aferente.

12. Garanție

Pentru lămpile de acvariu oferim o garanție de 24 de luni de la data achiziționării. Aceasta acoperă eventualele lipsuri ale componentelor electrice montate. Nu sunt acoperite deteriorările cauzate de utilizare.

Pentru lipirea și prelucrarea acvariului oferim o garanție de 36 de luni de la data achiziției, cu excepția sticlei. Condiția este respectarea indicațiilor de montare prezentate. Pentru pești, plante și accesorii precum și pentru pagubele apărute în casă nu ne asumăm nicio responsabilitate. Vă rugăm să nu îndepărtați marcajul de sub sticla de fund pentru că se pierde garanția.

Pe timpul garanției reparațiile sunt gratuite. Pentru acceptarea acordării garanției trebuie să prezentați un bon de cumpărare datat la distribuitorul dvs. și să respectați manualul de utilizare.

Перевод оригинального руководства по эксплуатации Аквариумная комбинация aquarго LED

1. Общие указания для пользователя

Пользование руководством по эксплуатации



- ▶ Перед первым вводом устройства в эксплуатацию полностью прочтите и усвойте руководство по эксплуатации.
- ▶ Рассматривайте руководство как неотъемлемую часть изделия и аккуратно храните его в доступном месте.
- ▶ При возможной передаче устройства третьей стороне приложите к нему руководство по эксплуатации.

Расшифровка знаков

На устройстве используются следующие знаки.



Устройство предназначено для использования только с аквариумами в помещениях.



Расстояние от нижнего края светильника до максимального уровня воды должно составлять не менее 15 мм.



Опасность повреждения глаз.

Символ указывает на то, что ни в коем случае не следует долго смотреть на источник света, поскольку это опасно для глаз.



Устройство имеет класс защиты III (безопасное сверхнизкое напряжение).



Устройство имеет класс защиты II.

IP67 Символ указывает на то, что устройство защищено от сильных водяных струй и выдерживает временное погружение в воду.

IPX8 Символ указывает на то, что устройство выдерживает постоянное погружение в воду.

CE Устройство разрешено к использованию согласно соответствующим национальным предписаниям и директивам и соответствует стандартам ЕС.

В данном руководстве по эксплуатации используются следующие знаки и сигнальные слова.



ОПАСНО!

Знак указывает на потенциальную опасность удара током, который может повлечь за собой смерть или тяжелые травмы.



ОПАСНО!

Знак указывает на потенциальную опасность, которая может повлечь за собой смерть или тяжелые травмы.



ПРЕДУПРЕЖДЕНИЕ!

Знак указывает на потенциальную опасность, которая может повлечь за собой травмы легкой и средней тяжести или риск для здоровья.



ОСТОРОЖНО!

Знак указывает на опасность материального ущерба.



Указание с полезной информацией и советами.

Принципы представления информации

- ▣ **A** Ссылка на рисунок, здесь — на рисунок A
- ▶ Требование выполнить действие.

2. Область применения

Устройство и все детали, входящие в комплект поставки, предназначены для домашнего использования и могут использоваться исключительно:

- для целей аквариумистики;
- с пресной водой;
- в помещениях;
- с применением навесных частей, рекомендованных производителем;
- при соблюдении технических характеристик.

Для устройства действуют следующие ограничения:

- запрещается его использование в коммерческих или промышленных целях.

3. Правила техники безопасности

При использовании ненадлежащим образом и не по назначению или при несоблюдении указаний по технике безопасности от этого устройства могут исходить опасности для людей и имущества.

Для вашей безопасности



- Не допускайте, чтобы дети играли с упаковкой устройства, так как она представляет собой опасность (опасность удушья!).
- Данное устройство может быть использовано детьми старше 8 лет и лицами с недостаточными физическими, сенсорными или умственными способностями, а также недостаточным опытом и знаниями только под наблюдением ответственных лиц или же в том случае, если им были разъяснены правила безопасного обращения с устройством и они осознали исходящие от него опасности.

Не разрешайте детям играть с устройством. Не поручайте очистку и техобслуживание устройства детям, за исключением случаев, когда они находятся под присмотром.

- Перед использованием визуально убедитесь в том, что устройство не повреждено, в особенности это касается сетевого кабеля и вилки.
- Никогда не смотрите долго на источник света, поскольку это опасно для глаз.
- Только специалисты сервисной службы ENECМ могут производить ремонт устройства.
- Выполняйте только те работы, которые описаны в данном руководстве.
- Используйте только оригинальные запасные части и принадлежности для устройства.



- Устройство должно быть защищено механизмом защитного отключения с расчетным током утечки максимум 30 мА. При возникновении вопросов и проблем обращайтесь к специалистам-электрикам.
- При наличии течи аквариума или срабатывании механизма защитного отключения немедленно отсоедините все устройства в аквариуме от электросети.
- Обязательно отсоединяйте все устройства от электросети, если они не используются, перед установкой и снятием частей или перед любыми работами по очистке и техобслуживанию.
- Соблюдайте требования руководств по эксплуатации светодиодного светильника ENECМ classicLED, аквариумного нагревателя ENECМ thermocontrol и внутреннего фильтра ENECМ aquaball, которые входят в комплект поставки, особенно главы по технике безопасности, вводу в эксплуатацию, эксплуатации и техобслуживанию!
- Защитите розетку и вилку сетевого кабеля от попадания влаги. Рекомендуется сделать на сетевом кабеле петлю, которая будет препятствовать попаданию в розетку воды, стекающей по кабелю.
- Электрические характеристики устройства должны соответствовать характеристикам электросети. Эти характеристики указаны на заводской табличке, упаковке и в настоящем руководстве.
- Расстояние от нижнего края светильника до максимального уровня воды должно составлять **минимум 15 мм**.

4. Подготовка

Распаковка

- Осторожно извлеките все компоненты из упаковки и убедитесь в том, что нет отсутствующих или поврежденных компонентов.

Принадлежности

В комплект поставки входят следующие принадлежности:

aquaproLED 84

- Светодиодный светильник EHEIM classicLED (4261011)
- Аквариумный нагреватель EHEIM thermocontrol (3613010)
- Внутренний фильтр EHEIM aquaball (2402020)

aquaproLED 126

- Светодиодный светильник EHEIM classicLED (4262011)
- Аквариумный нагреватель EHEIM thermocontrol (3614010)
- Внутренний фильтр EHEIM aquaball (2402020)

aquaproLED 180

- Светодиодный светильник EHEIM classicLED (4263011)
- Аквариумный нагреватель EHEIM thermocontrol (3616010)
- Внутренний фильтр EHEIM aquaball (2403020)

5. Монтаж

Место размещения

- Не допускайте попадания прямых солнечных лучей, ограничивайте количество дневного света!
- Держите аквариум вдали от источников тепла.
- Держите аквариум вдали от электрооборудования.
- Обеспечьте наличие сетевой розетки вблизи аквариума.



ОСТОРОЖНО! Материальный ущерб.

- ▶ Подготовьте горизонтальное основание с достаточной несущей способностью.
- ▶ Учитывайте нагрузку на пол от общего веса аквариума.

Установка и выравнивание тумбочки (E/A)

1. Поставьте тумбочку в нужное положение.
2. Точно выровняйте тумбочку по горизонтали с помощью ватерпаса.



- Проверьте устойчивость вашей тумбочки. Рекомендуется использовать аквариумные тумбочки EHEIM, предлагаемые в специализированных магазинах.
- Для выравнивания по горизонтали можно подложить опорную стойку. При этом необходимо проследить за тем, чтобы опорная стойка прилегала по всей поверхности.

Установка аквариума (ⓑ)



ПРЕДУПРЕЖДЕНИЕ! Опасность травмирования людей и материального ущерба.

Запрещается транспортировать или переносить аквариум в наполненном состоянии.



ОСТОРОЖНО! Материальный ущерб.

Между аквариумом и тумбочкой не должно быть посторонних предметов, ковриков и подкладок.

▶ Тщательно очистите верхнюю часть тумбочки и нижнюю сторону дна аквариума.

▶ Уберите любые посторонние предметы, коврики и подкладки.

1. Разместите пустой аквариум с нижней рамой ① на тумбочке.

6. Ввод в эксплуатацию



ОПАСНО! Опасность травмирования людей и материального ущерба.

▶ Соблюдайте требования руководств по эксплуатации светодиодного светильника EHEIM classicLED, аквариумного нагревателя EHEIM thermocontrol и внутреннего фильтра EHEIM aquaball, особенно главы по технике безопасности, вводу в эксплуатацию и эксплуатации!

Установка внутреннего фильтра EHEIM aquaball ② и аквариумного нагревателя EHEIM thermocontrol ③

1. Подготовьте устройства, как описано в прилагаемом руководстве по эксплуатации.

2. Снимите крышку аквариума вверх (ⓐ).

3. Установите устройства на внутренней стороне аквариума, как описано в прилагаемом руководстве по эксплуатации (ⓓ).

Установка светодиодного светильника EHEIM classicLED ⑤

1. Смонтируйте держатель светодиодного светильника, как описано в прилагаемом руководстве по эксплуатации.

2. Установите профильные планки ④ на коротких сторонах аквариума (ⓓ). При этом соблюдайте направление монтажа профильных планок (ⓔ).

3. Уложите светодиодный светильник с держателем в профильные планки (ⓕ).

4. Уложите крышку сверху на аквариум.

Укладка кабеля (ⓖ)

1. Проведите кабели устройств через соответствующие отверстия ⑥ в крышке наружу.

7. Эксплуатация

Заполнение аквариума



ОСТОРОЖНО! Материальный ущерб.

▶ Не используйте для очистки жесткие предметы и чистящие средства.

1. Перед заполнением тщательно очистите аквариум теплой водой и мягкой чистой губкой.

2. Декорируйте аквариум песком, камнями, растениями и т. д.



ОПАСНО! Опасность удара током в результате попадания воды!

Светодиодный светильник защищен от проникновения воды только при кратковременном погружении в воду!

▶ Расстояние от нижнего края светильников ⑤ до максимального уровня воды должно составлять не менее 15 мм (ⓗ).

3. Наполните аквариум водой максимум до уровня на 15 мм ниже нижней части светодиодных светильников ⑤ (E-N).

Включение и выключение светодиодного светильника EHEIM classicLED, внутреннего фильтра EHEIM aquaball ② и аквариумного нагревателя EHEIM thermocontrol ③



ОПАСНО! Опасность травмирования людей и материального ущерба.

- ▶ Соблюдайте требования руководств по эксплуатации светодиодного светильника EHEIM classicLED, аквариумного нагревателя EHEIM thermocontrol и внутреннего фильтра EHEIM aquaball, особенно главы по технике безопасности, вводу в эксплуатацию и эксплуатации!

8. Техническое обслуживание



ОПАСНО! Опасность удара током!

- ▶ Перед выполнением работ по техобслуживанию обязательно отсоедините все устройства от электросети.



ОСТОРОЖНО! Материальный ущерб.

- ▶ Не используйте для очистки жесткие предметы или агрессивные чистящие средства.
- ▶ Компоненты устройства не предназначены для мойки в моечной машине! Не мойте устройство и его части в моечной машине.



В следующих разделах описаны работы по техобслуживанию, необходимые для обеспечения оптимальной и бесперебойной работы устройства. Регулярное техническое обслуживание продлевает срок службы и гарантирует длительный период работы устройства.

1. Регулярно удаляйте известковые отложения с крышки, стекла и светодиодных светильников мягкой влажной салфеткой.
2. Выполняйте работы по техобслуживанию, предписанные для светодиодного светильника EHEIM classicLED, внутреннего фильтра EHEIM aquaball и аквариумного нагревателя EHEIM thermocontrol. При этом соблюдайте требования соответствующих руководств по эксплуатации устройств.

9. Устранение неисправностей



ОПАСНО! Опасность удара током!

- ▶ Перед устранением неисправностей обязательно отсоедините все устройства от электросети.

Неисправность

Устранение

Светодиодный светильник EHEIM classicLED

- ▶ см. отдельные руководства по эксплуатации

Внутренний фильтр EHEIM aquaball

Аквариумный нагреватель EHEIM thermocontrol

При прочих неисправностях обратитесь в сервисную службу EHEIM.

10. Вывод из эксплуатации и утилизация

Хранение



ОСТОРОЖНО! Материальный ущерб.

► Не подвергайте устройство воздействию погодных факторов и отрицательных температур.

1. Очистите устройство.
2. Разместите устройство на хранение в сухом месте, защищенном от морозов.

Утилизация

Не утилизируйте не используемое устройство как единое целое, разберите его на отдельные части и передайте на вторичную переработку в виде отдельных материалов. При этом соблюдайте требования соответствующих руководств по эксплуатации устройств.



ПРЕДУПРЕЖДЕНИЕ! Опасность порезов. Повреждения глаз разлетающимися осколками.

Разбивание стеклянных панелей аквариума может привести к повреждениям глаз разлетающимися осколками и порезам.

► Ни в коем случае не разбивайте стеклянные панели аквариума для утилизации их с бытовыми отходами.



При утилизации устройства соблюдайте соответствующие законодательные предписания.

Запрещается утилизировать устройство с коммунальными и бытовыми отходами. Устройство бесплатно принимается пунктами сбора коммунальных служб и пунктами сбора вторсырья. Упаковка состоит из пригодных для вторичной переработки материалов. Утилизируйте ее экологичным способом и направьте на вторичную переработку.

11. Технические характеристики

Аквариум	aquaproLED 84	aquaproLED 126	aquaproLED 180
Объем воды	84 л	126 л	180 л
Общий вес в наполненном состоянии	прибл. 110 кг	прибл. 160 кг	прибл. 230 кг
Размеры (Д × Ш × В)	60 × 35 × 40 см	80 × 35 × 45 см	100 × 40 × 45 см



Технические характеристики светодиодного светильника EHEIM classicLED, аквариумного нагревателя EHEIM thermoscontrol и внутреннего фильтра EHEIM aquaball можно найти в их руководствах по эксплуатации.

12. Гарантия

Гарантия на аквариумные светильники действует в течении 24 месяцев с даты покупки. Она распространяется на все возможные неисправности встроенных электродеталей. Исключение составляют повреждения, возникшие в результате самовольного вмешательства.

Мы предоставляем трехлетнюю гарантию на качество склеивания и обработки аквариума с момента покупки, за исключением повреждений стекла. Необходимым условием является соблюдение вышеприведенных указаний по установке. Гарантия не распространяется на рыб, растения и принадлежности, а также на прямой и косвенный ущерб квартире, в том числе в течение гарантийного срока. Не удаляйте маркировку со стекла на дне, иначе гарантия потеряет силу.

В течение гарантийного срока мы осуществляем ремонт бесплатно. Для признания гарантийных обязательств решающее значение имеет предоставление вашему специализированному магазину чека с датой покупки, а также соблюдение положений руководства по эксплуатации.



Vervielfältigungen oder Kopien – auch auszugsweise –
nur mit ausdrücklicher Genehmigung des Herstellers.

Reproduction or copying – even parts thereof –
only with the express permission of the producer.

Les reproductions, copies et utilisations de nos logos et
matériels et produits dérivés sont interdits à l'exploitation,
de toute nature, et sont soumises au préalable, par écrit,
au consentement et à l'approbation du fabricant.



EHEIM GmbH & Co.KG

Ploching Str. 54
73779 Deizisau
Germany

Tel. +49 7153/7002-01
Fax +49 7153/7002-174

www.eheim.com