



AIR light


Air pumps for aquariums
Luftpumpen für aquarium
Pompe à air pour aquariums


Bombas de aire para acuarios
Aeratori per acquari
Bombas de ar para aquários





 Three models of air pumps for the oxygenation and enhancement of every type of aquarium. Two models (1000 and 1500) have a single air output and one (3300) has a double output, equipped with a flow rate regulator. Compact, silent and original in their design, all models are provided with vibration-damping rubber feet, stainless steel outlets and a light that shows when the air pump is operating.

 Drei Luftpumpen zur Sauerstoffversorgung und Verschönerung jeder Art von Aquarium. Zwei Modelle (1000 und 1500) mit einfachem Luftauslass und eines (3300), das mit Durchflussregler und mit doppeltem Auslass ausgestattet ist. Alle diese kompakten, leisen und im Design originellen Modelle sind mit vibrationsdämpfenden Gummifüßen, Auslassöffnungen in rostfreiem Stahl und einer Leuchte, die bei in Betrieb befindlichem Luftpumpe eingeschaltet bleibt, ausgestattet.

 Trois aérateurs pour l'oxygénation et l'embellissement de n'importe quel type d'aquarium. Deux modèles (1000 et 1500) avec sortie unique de l'air et un (3300) avec régulateur de débit et double sortie. Compacts, silencieux et d'un design original, tous les modèles sont munis de pieds antivibratoires en caoutchouc, buses de sortie en acier inox et une lampe qui restera allumée quand l'aérateur est en fonction.

 Tres compresor de aire para oxigenar y embellecer todo tipo de acuarios. Dos modelos (1000 e 1500) con modo salida del aire y un modelo (3300) dotado de regulador de caudal y doble salida del aire. Compactos y con un diseño original, todos los modelos están dotados de pies de goma antivibración y una luz que indica que la bomba está en función.

 Tre aeratori per l'ossigenazione e l'abbellimento di ogni tipo di acquario. Due modelli (1000 e 1500) monouscita dell'aria ed uno (3300) dotato di regolatore di portata a doppia uscita. Compatti ed originali nel design, tutti i modelli sono dotati di piedini in gomma antivibrazione ed una luce che indica che l'aeratore è in funzione.

 Três modelos das bombas de ar para o oxygenation e o realce de cada tipo de aquário. Dois modelos (1000 e 1500) têm uma única saída e ar (3300) têm uma saída dobro, equipada com um regulador da taxa de fluxo. O estojo compacto, silencioso e o original em seu projeto, todos os modelos são fornecidos com os pés de borracha vibração-umedecendo, as tomadas do aço inoxidável e uma luz que mostras quando a bomba de ar se está operando.



: air light 1000	
Volt 230 ~	Volt 120 ~
Hz 50	Hz 60
Watt 1,8	Watt 1,8
OUT 60 l/h	

: air light 1500	
Volt 230 ~	Volt 120 ~
Hz 50	Hz 60
Watt 2	Watt 2
OUT 90 l/h	

: air light 3300	
Volt 230 ~	Volt 120 ~
Hz 50	Hz 60
Watt 4	Watt 4
OUT 2 x 100 l/h	

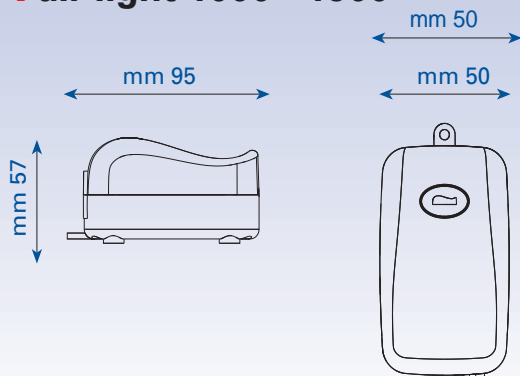
: aquarium capacity		
air light	L.	gal USA
1000	16 - 40	4,2 - 10,5
1500	40 - 100	10,5 - 26,4
3300	100 - 180	26,4 - 46,5

1000 - 1500 - 3300

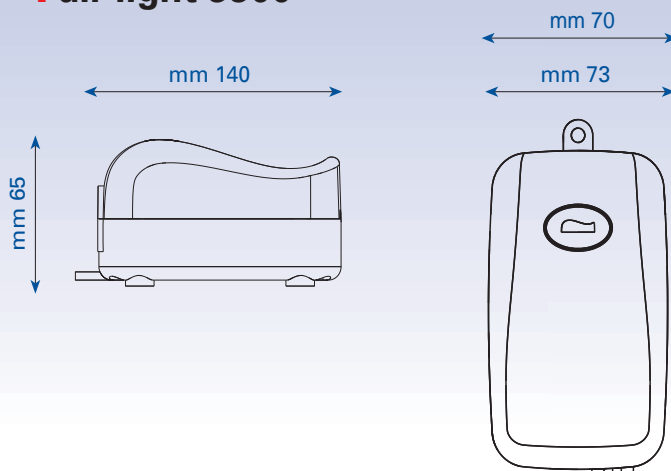


OPTIONAL (mod. 3300)
 Conveyor tap 2 x 1 stainless steel with double adjustment (not included)




: air light 1000 - 1500



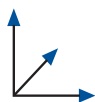
: air light 3300



: Accessory - Spare parts

		1000	1500	3300
Spare Parts				
MEMBRANES		SKT0015	SKT0016	SKT0017
Accessory				
CONVEYOR TAP				SAR0001
AIR STONES KIT		SKT0045	SKT0045	SKT0045

Packaging dimensions



	Length	Depth	Height
Air light 1000 - 1500	135 mm	85 mm	85 mm
Air light 3300	170 mm	105 mm	105 mm

Air Light packaging



Spare parts packaging



WE RESERVE THE RIGHT TO MODIFY THE TECHNICAL DATA WITHOUT WARNING.

UTSD89