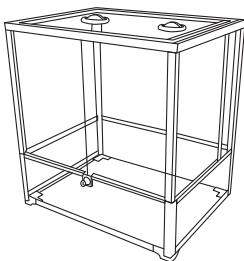


TERRARIUM

RNT-45, RNT-60, RNT-90,
RNT-90 HL RNT-120
OTHER MODELS



PL INSTRUKCJA OBSŁUGI

ENG INSTRUCTION MANUAL

DE BEDIENUNGSANLEITUNG

FR MODE D'EMPLOI

ESP INSTRUCCIONES DE USO

RUS ИНСТРУКЦИЯ ПО ЭКСПЛУАТАЦИИ

ITL ISTRUZIONI PER L'USO

CZ NÁVOD

SK NÁVOD



www.reptilenova.com

EURONOVA POLSKA Sp. z o.o.

POLAND, 87-330 Jabłonowo Pomorskie, Konojady 94B

www.novaeuro.com

www.aqua-nova.pl

PL

Dziękujemy za zakup produktu marki REPTILE NOVA[®]. Nasz produkt został zaprojektowany do użytkowania wyłącznie w domowych terrariach. Nie stosowanie się do instrukcji i ostrzeżeń zawartych w tej instrukcji może spowodować uszkodzenie produktu i / lub poważne obrażenia. Przeczytaj uważnie instrukcję oraz zachowaj ją do przyszłych zastosowań.

ENG

Thank you for purchasing a product from the REPTILE NOVA[®] brand. Our product is designed for use in home terrariums only. Failure to follow the instructions and warnings in this manual may result in damage to the product and/or serious injury. Read the instructions carefully and keep them for future use.

DE

Vielen Dank, dass Sie sich für dieses Produkt der Marke REPTILE NOVA[®] entschieden haben. Unser Produkt wurde ausschließlich für den Gebrauch in Heimterrarien entwickelt. Die Nichtbeachtung der Anweisungen und Warnungen in dieser Anleitung kann zu Schäden am Produkt und/oder schweren Verletzungen führen. Lesen Sie die Anleitung sorgfältig durch und bewahren Sie sie für den späteren Gebrauch auf.

FR

Merci d'avoir acheté ce produit de la marque REPTILE NOVA[®]. Notre produit a été conçu pour être utilisé dans des terrariums domestiques uniquement. Le non-respect des instructions et des avertissements contenus dans ce manuel peut entraîner des dommages au produit et/ou des blessures graves. Lisez attentivement les instructions et conservez-les pour une utilisation ultérieure.

ESP

Gracias por adquirir este producto de la marca REPTILE NOVA[®]. Nuestro producto ha sido diseñado para su uso exclusivo en terrarios domésticos. El incumplimiento de las instrucciones y advertencias de este manual puede provocar daños en el producto y/o lesiones graves. Lea atentamente las instrucciones y consérvelas para uso futuro.

RUS

Благодарим вас за покупку этого продукта марки REPTILE NOVA[®]. Наше изделие предназначено только для использования в домашних террариумах. Несоблюдение инструкций и предупреждений, приведенных в данном руководстве, может привести к повреждению изделия и/или серьезным травмам. Внимательно прочитайте инструкцию и сохраните ее для дальнейшего использования.

ITL

Grazie per aver acquistato questo prodotto del marchio REPTILE NOVA[®]. Il nostro prodotto è stato progettato per essere utilizzato esclusivamente in terrari domestici. La mancata osservanza delle istruzioni e delle avvertenze contenute nel presente manuale può causare danni al prodotto e/o gravi lesioni. Leggere attentamente le istruzioni e conservarle per un uso futuro.

CZ

Děkujeme, že jste si zakoupili tento výrobek značky REPTILE NOVA[®]. Náš výrobek byl navržen pouze pro použití v domácích teráriích. Nedodržení pokynů a varování uvedených v tomto návodu může mít za následek poškození výrobku a/nebo vážné zranění. Pečlivě si přečtěte návod a uschovejte jej pro budoucí použití.

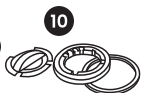
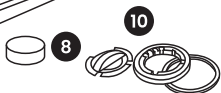
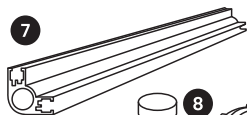
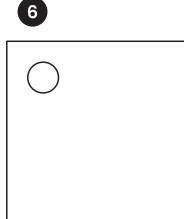
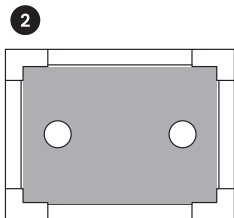
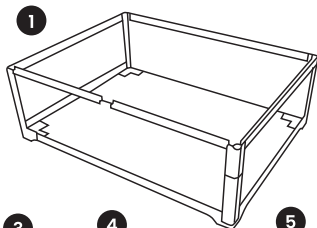
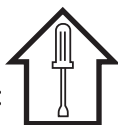
SK

Ďakujeme, že ste si zakúpili tento výrobok značky REPTILE NOVA[®]. Náš výrobok bol navrhnutý len na použitie v domácich teráriách. Nedodržanie pokynov a upozornení uvedených v tomto návode môže mať za následok poškodenie výrobku a/alebo vážne zranenie. Pozorne si prečítajte návod a uschovajte si ho pre budúce použitie.

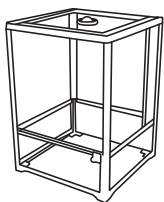


IN
THE
BOX:

REQUIRED:

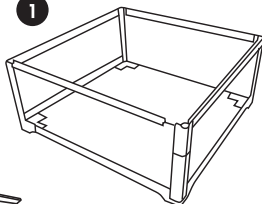


CONTENTS		RNT-45	RNT-60	RNT-90 RNT-90 HL RNT-120	OTHER RNT MODELS
1	Base	1	1	1	1
2	Lid	1	1	1	1
3	Mesh Side Panel	1	1	1	1
4	Side Glass	1	1	1	1
5	Door	1	2	2	2
6	Side Glass With Pre Cut Cable Dial	1	1	1	1
7	Back Corner Support Bar	2	2	2	2
8	Screw Covers	4	4	4	4
9	Supporting Poles	4	4	4	4
10	Cable Dial	2	3	3	3
11	Screws	4	4	4	4
12	Lock and Keys	1	1	1	1
13	H Bar	1	1	2	1
14	Black Back Panel	1	1	2	1
15	Door Panel Support Pole	1	-	-	-

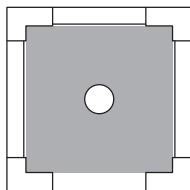


RNT-450 only

1



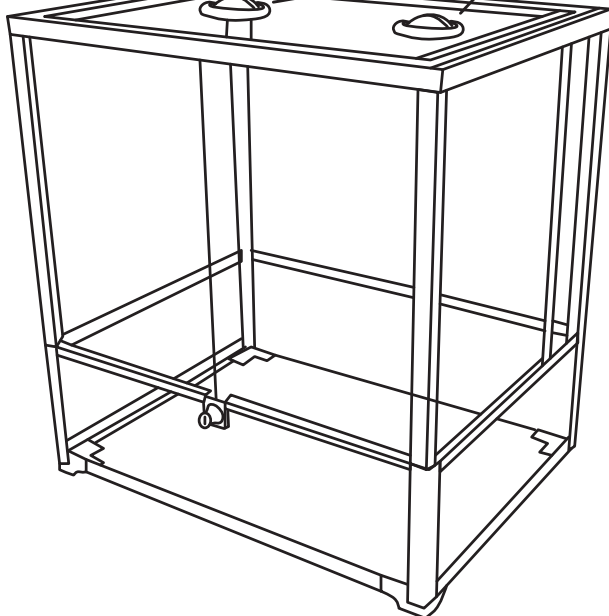
2



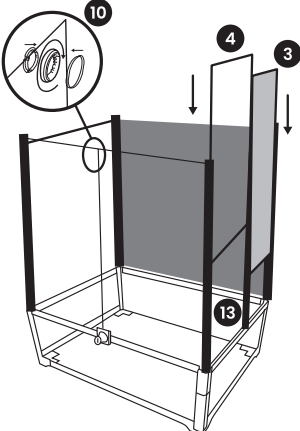
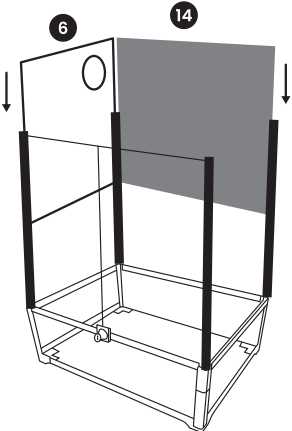
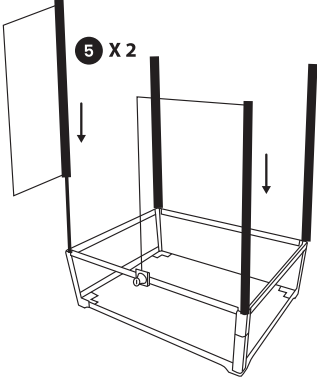
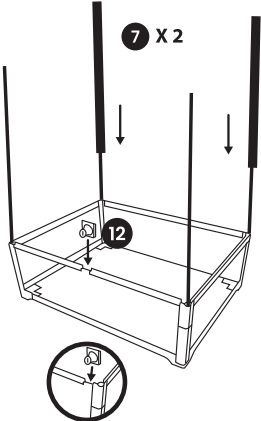
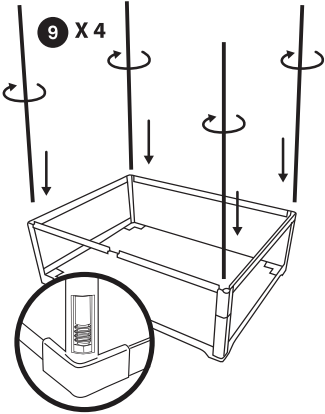
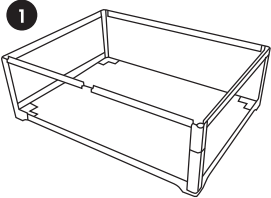
15

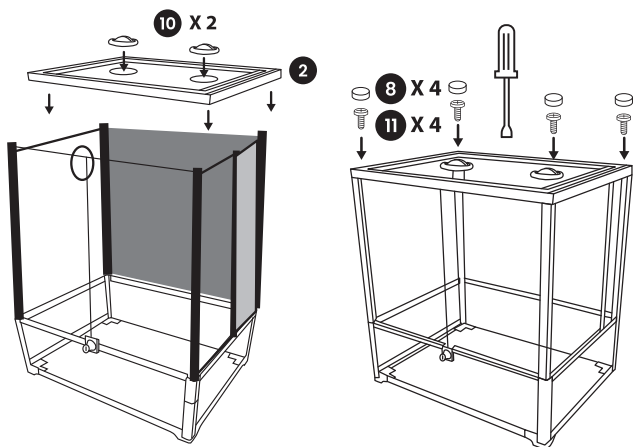


PLASTIC HOLES

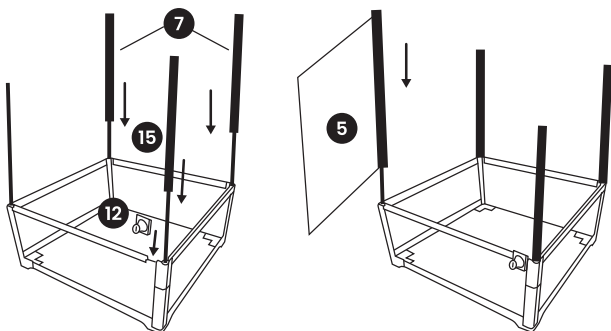


Assembly Steps

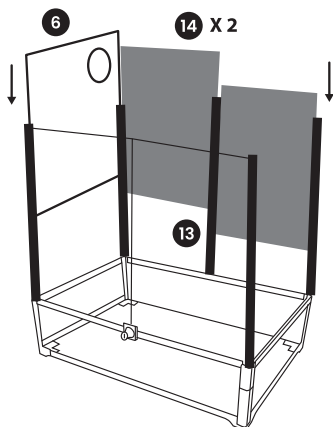




RNT-45 only



RNT-120 only



RNT

nazwa urządzenia / name of product / Nombre del producto / název zařízení / Gerätbezeichnung / le nom du produit / Názov zariadenia / Nome del prodotto / название устройства

pieczęć punktu sprzedaży / stamp of the place of purchasing / Sello del punto de venta / razítko prodejního místa / Stempel der / Verkaufsstelle / timbre du point de vente / Pečiatka predajne / Il timbro del punto di vendita / печать магазина

PL

Urządzenie objęte jest 12 miesięcznym okresem gwarancyjnym na bezawaryjność licząc od daty zakupu. Zachowaj dowód sprzedaży. Gwarancja obejmuje uszkodzenia powstałe z winy producenta, tzn. błędy w montażu czy wady materiałowe. Gwarancja nie obejmuje niewłaściwego użytkowania urządzenia (nie przestrzeganie zasad właściwego użytkowania i konserwacji) lub naturalnego zużycia. Klient zgłaszający reklamację zobowiązany jest wysłać urządzenie wraz z dowodem zakupu na adres producenta lub dystrybutora. W przypadku zakupu na działalność gospodarczą (produkt wykorzystywany do prowadzenia działalności gospodarczej) producent udziela 12 miesięcznej gwarancji na produkt.

ENG

The manufacturer provides a 12 month guarantee, beginning on the date of purchase. The guarantee covers defects arising from manufacturer fault i.e. defective materials or workmanship. It does not cover mechanical and other damage caused by improper handling or construction changes introduced by the user. If a claim is to be made, please return to the shop, where you have bought this product, and present receipt showing date of purchase, proof of date and purchase is a prerequisite for accepting the claim. In the case of a business purchase (product bought to be used in commercial use, not private), the manufacturer provides a 12-month product warranty.

ESP

El dispositivo está cubierto por una garantía de 12 meses. Guarde el comprobante de compra. La garantía cubre los daños causados por culpa del fabricante, es decir, errores o defectos en los materiales de montaje. La garantía no incluye el uso indebido de la producto (el incumplimiento en el mantenimiento), o el desgaste natural. El cliente al realizar el reclamo está obligado a enviar el producto, junto con el comprobante de compra, a la dirección del distribuidor. En el caso de una compra comercial (producto usado para desarrollo de la actividad comercial), el fabricante deberá proporcionar una garantía de 12 meses sobre el producto.

CZ

Na zařízení se vztahuje 12 měsíční záruční doba na bezporuchovost, se začátkem od data nákupu. Doklad o nákupu si uchovejte. Záruka se vztahuje na poškození vzniklá vinou výrobce, tzn. na chyby v montáži nebo materiálové závady. Záruka se nevztahuje na nesprávné používání zařízení (nedodržování zásad správného používání a údržby). Zákazník podávající reklamaci je povinen zaslat zařízení spolu s dokladem o nákupu na adresu výrobce nebo distributora. V případě nákupu pro firmu (produkt používaný k provozování firmy) poskytuje výrobce záruku na 12 měsíců.

DE

Die Garantie für das Gerät beträgt 12 Monate und beginnt mit dem Einkaufsdatum. Bewahren Sie bitte daher den Einkaufsbeweis. Die Garantie erstreckt sich auf Mängel, die durch Hersteller verschuldet sind, wie Zusammenbau- oder Rohstofffehler. Die Garantie gilt nicht für natürliche Abnutzung. Sie erstreckt sich auch nicht auf Fälle der unkorrekten Umgang oder Reinigung der Produkt. Im Falle einer Garantiereparatur ist der Kunde verpflichtet, das Gerät mit dem Einkaufsbeweis an den Hersteller ggf. Verkäufer zu schicken. Kaufst du das Produkt für gewerbliche Zwecke (Bebrauch im Rahmen der gewerblichen Tätigkeit), so gewährt der Hersteller 12 Monate Garantie.

FR

Le produit est couvert par une garantie de 12 mois à compter de la date d'achat. Gardez la preuve d'achat. La garantie couvre les dommages imputables au fabricant, c'est-à-dire défauts d'assemblage du produit ou défauts matériels. Cette garantie ne couvre pas la mauvaise utilisation du produit (non-respect des règles d'entretien) ou usure naturelle. En cas de problème, contactez immédiatement le revendeur le plus proche. En cas d'achat pour l'entreprise (produit utilisé dans le cadre d'une activité professionnelle) le fabricant fournit une Garantie produit de 12 mois.

SK

Na zariadenie sa udeľuje 12-mesačná záruka na spoľahlivú prácu, počnúc od dňa kúpy za riadenia. Zachovajte doklad o kúpe. Záruka sa vzťahuje na poškodenia vzniknuté na strane výrobcu, tzn. montážne chyby alebo chyby materiálu. Záruka sa nevzťahuje na používanie za riadenia v rozpore s návodom (nedodržiavanie pokynov na použitie zariadenia a jeho správnu údržbu). Klient, ktorý prihlasuje reklamáciu, je povinný odoslať zariadenie spotvrdením o jeho kúpe na adresu výrobcu alebo distribútora. Ak ste kúpili na podnikateľské účely (využívate výrobok v rámci podnikateľskej činnosti) výrobca poskytuje na výrobok 12-mesačnú záruku.

ITL

L'apparecchio è coperto da un periodo di garanzia di 12 mesi dalla data di acquisto. Conservare la prova di acquisto. La garanzia copre i danni causati per colpa del produttore, cioè gli errori di assemblaggio o difetti di materiale. La garanzia non copre l'uso improprio dell'apparecchio (mancato rispetto dei principi del corretto uso e della manutenzione). Il cliente che reclama, è tenuto a inviare l'apparecchio insieme alla prova di acquisto all'indirizzo del produttore o del distributore. Nel caso di acquisto per la ditta (prodotto utilizzato nell'ambito dell'attività economica) il produttore fornisce una garanzia del prodotto di 12 mesi.

RU

Гарантия на устройство устанавливается на 12 месяца с даты покупки. Сохраните кассовый чек на изделие. Гарантия распространяется на изделия, выход из строя которого, обуславливается заводским браком материала или монтажа. Гарантия не распространяется на износ механические повреждения, возникшие по вине потребителя, совершенные в результате неправильного использования и обслуживания, самостоятельного ремонта. В случае проблем немедленно вышлите продукт вместе с кассовым чеком по адресу производителя или дистрибьютора. В случае покупки для хозяйственной деятельности (продукта, используемого для ведения бизнеса), производитель предоставляет 12-месячную гарантию на продукт.