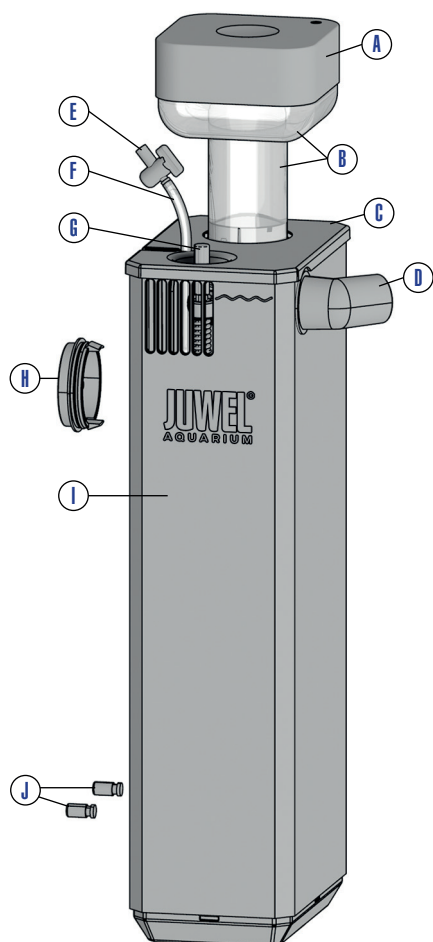


Návod

SeaSkim



Úvod

Máme radost z toho, že jste se rozhodli pro výrobek značky JUWEL Aquarium a děkujeme Vám za důvěru.

Naše produkty se vyrábějí vždy s maximální péčí a za využití nejmodernější techniky.

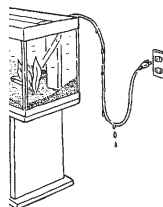
Sdružují v sobě 40 let zkušeností v oblasti výroby akvárií a jejich příslušenství a jsou vždy koncipovány a vyráběny podle nejnovějšího stavu techniky a výsledků vědeckých výzkumů v dané oblasti.

⚠ Upozornění:
Děti starší 8 let a také osoby se sníženými fyzickými, smyslovými nebo mentálními schopnostmi nebo osoby s nedostatkem zkušenosti a znalostí smějí toto zařízení používat pouze za dozoru nebo v případě, že byly ohledně bezpečného používání přístroje instruovány a chápou z toho vyplývající nebezpečí. Děti si s přístrojem nesmějí hrát a při čištění stejně jako při uživatelské údržbě musejí být pod dozorem.

⚠ Než přijdete do kontaktu s vodou, vytáhněte ze zásuvky elektrické připojovací kabely zařízení, která jsou provozována ve vodě.

⚠ Smí se používat jen s proudovým chráničem FI, max 30 mA.

⚠ Na síťové zástrčky elektrických přístrojů se nesmí dostat vlhkost. Připojte síťovou zástrčku k elektrické síti v takové výšce, aby přívodní kabel vytvořil smyčku a voda mohla odkapávat.



- A) Víko jednotky pěnové nádrže
- B) Jednotka pěnové nádrže
- C) Víko tělesa zařízení SeaSkim
- D) Vyústění
- E) Regulátor vzduchu
- F) Vzduchová hadička
- G) Regulátor tlaku vzduchu
- H) Držák
- I) Kryt zařízení SeaSkim
- J) Distanční držák

JUWEL SeaSkim


JUWEL SeaSkim spojuje výhody vnitřního odpěňovače, u kterého z akvária neodchází žádná voda, s kompaktním tvarem a vysokou odpěňovací schopností.

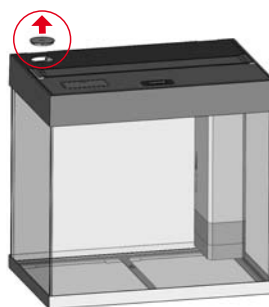
S výkonem až 1 500 l/h umožňuje integrované čerpadlo příjem vzduchu 150 l/h a zaručuje tak efektivní odpěnění bílkovin pro akvária s mořskou vodou o objemu 100 - 500 litrů. Juwel SeaSkim však neslouží jako náhrada filtračního systému v akváriu s mořskou vodou.

Při odpěňování je využíváno skutečnosti, že se především ve slané vodě na rozhraní vody a vzduchu hromadí mnoho tak zvaných povrchově aktivních substancí. Mezi ně patří bílkoviny a jejich první stupně odbourání (ty obsahují nežádoucí prvky dusík a fosfor), ale i např. nejmenší částičky nečistot (pevné látky).

Montáž do akvárií JUWEL

Zařízení JUWEL SeaSkim je určeno pro montáž do akvárií JUWEL Rio, Lido, Vision a Trigon. Tato akvária Juwel jsou již vybavena otvorem pro zařízení SeaSkim, který je uzavřen víkem. Odstraňte toto víko, které uzavírá kryt.

-  **Upozornění:** Sada klapek pro zařízení JUWEL SeaSkim
Není-li kryt vašeho akvária JUWEL vybaven speciálním uchycením pro zařízení SeaSkim, doporučujeme Vám obrátit se na Vašeho specializovaného prodejce.
Vhodnou sadu klapek pro zařízení SeaSkim si zde můžete zakoupit jako originální náhradní díl JUWEL.

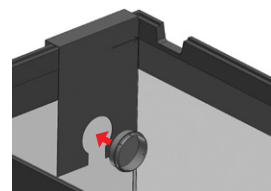
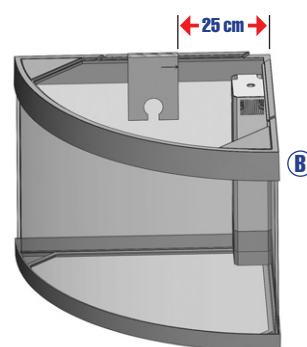
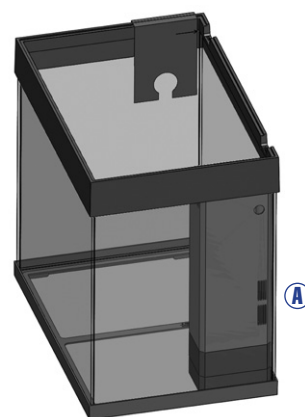


Montáž držáku pro JUWEL SeaSkim

SeaSkim se připevňuje pomocí přiloženého držáku. Je tak zaručeno správné umístění v akváriu a tím optimální výsledky při odpěňování. Akvárium by mělo být vypuštěno natolik, abyste mohli stěny otřít do sucha.

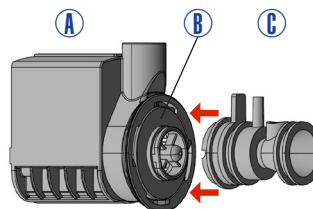
Správného umístění držáku dosáhnete použitím přiložené šablony.

1. Šablonu nejprve přehněte podle vyznačených čar a vyrovnejte ji podle popisu níže.
2. Model akvária RIO, LIDO, VISION:
Zavěste šablonu zevnitř přes hranu rámu levého bočního skla a vyrovnejte ji podle zadního levého rohu (viz obrázek A).
2. Model akvária TRIGON:
Zavěste šablonu zevnitř přes hranu rámu levého bočního skla s odstupem 25 cm až k zadní vnější hraně rámu (viz obrázek B).
3. Šablona by měla být zafixována proti sklouznutí proužkem lepicí pásky.
4. Po umístění šablony naneste na vnější stranu držáku dostatečné množství přiloženého lepidla JUWEL Conexo (č. výr. 88355).
5. Pomocí vyznačeného otvoru v šabloně přilepte držák zevnitř ke stěně akvária a nechte lepidlo nejméně 48 hodin zasychat.
6. Po uplynutí doby zaschnutí odstraňte šablonu.
7. Zkontrolujte pevné uchycení držáku a případně odstraňte uniklé zbytky lepidla.



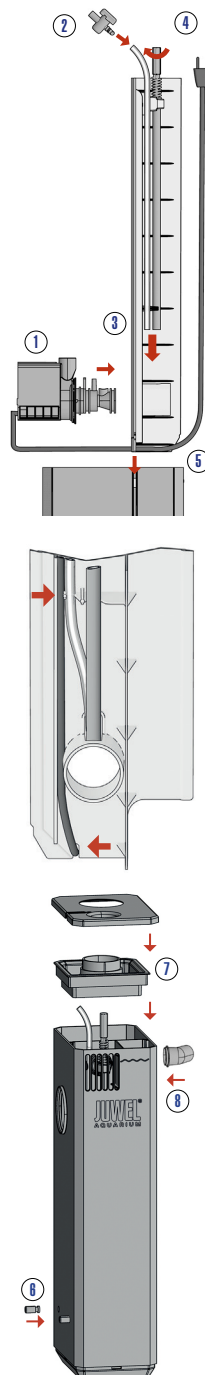
Příprava čerpadla JUWEL Eccoflow SeaSkin

Nasadte Venturiho trysku (C) na spojovací kroužek (B) čerpadla (A). Dbejte při tom na správné umístění Venturiho trysky shodně s obrázkem.



Příprava zařízení JUWEL SeaSkin

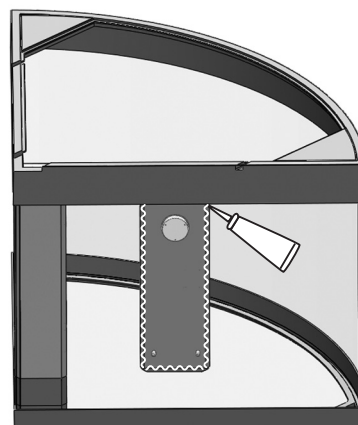
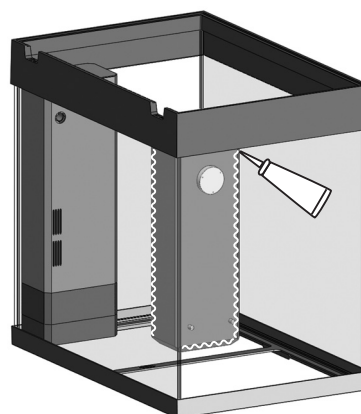
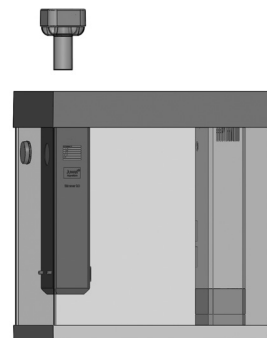
- Sejměte kryt tělesa a sběrač pěny a vyjměte dělicí stěnu z tělesa.
- Namontujte čerpadlo a nasadte Venturiho trubici na adaptér.
- Vložte čerpadlo do příslušného uchycení dělicí stěny (1) a napájecí kabel protáhněte dolní kabelovou průchodkou v dělicí stěně.
- Na konec hadičky nasadte regulátor vzduchu (2).
- Nasadte vzduchovou hadici na Venturiho trysku (3) a hadici protáhněte průchodkou v dělicí stěně.
- Protáhněte regulátor vzduchu uchycení dělicí stěny.
- Po nasazení regulátoru vzduchu na čerpadlo proveďte jeho uzavření otáčením doprava na horním konci (4).
- Vložte dělicí stěnu do tělesa (5) a namontujte na těleso distanční držáky (6).
- Namontujte sběrač pěny a také víko tělesa (7). Zkontrolujte zároveň správnou pozici těsnicího kroužku na sběrači pěny.
- Protáhněte vzduchovou hadici uchycením víka tělesa.
- Upevněte vyústění na těleso zařízení SeaSkin (8).



Montáž zařízení JUWEL SeaSkim

1. Nasaďte zařízení SeaSkim kruhovým otvorem na pevně přilepený držák.
2. Kryt světla namontujte otvorem nad zařízení SeaSkim.
3. Trubičku jednotky pěnové nádrže zaveďte otvorem krytu světla na sběrač pěny.
4. Sběrač pěny uzavřete víkem.
5. Nasměrujte vyústění do vašeho akvária v závislosti na uspořádání.

Chcete-li uzavřít prostor mezi zařízením SeaSkim a stěnou akvária, vytvořte silikonový šev podle obrázku. Zabráníte tak plavání ryb do meziprostoru.



Provoz JUWEL SeaSkim

Zapojte napájecí kabel, tak aby vaše zařízení SeaSkim (odpěňovač bílkovin) bylo připraveno k provozu.

Nejprve otevřete regulátor vzduchu na konci vzduchové hadice. Nyní pomocí regulátoru vzduchu nechte vystoupat pěnu do poloviny jednotky pěnové nádrže. K normální tvorbě pěny dojde až po rozběhové fázi, která může trvat několik hodin až 3 dny.

V rozběhové fázi akvária s mořskou vodou je pěna spíše světlá a vodnatá. Tvorba pěny je závislá na znečištění vody v akváriu. Pro využití kompletního výkonu zařízení SeaSkim doporučujeme zcela otevřít regulátor vzduchu a tvorbu pěny nastavit pomocí regulátoru vzduchu.

Údržba zařízení JUWEL SeaSkim

Každý týden:

Zkontrolujte tvorbu pěny a příp. znovu nastavte regulátor vzduchu a regulátor tlaku vzduchu.

Shora vyjměte jednotku pěnové nádrže a vyprázdněte ji. Poté jednotku vyčistěte pouze čistou vodou a příp. kartáčkem.

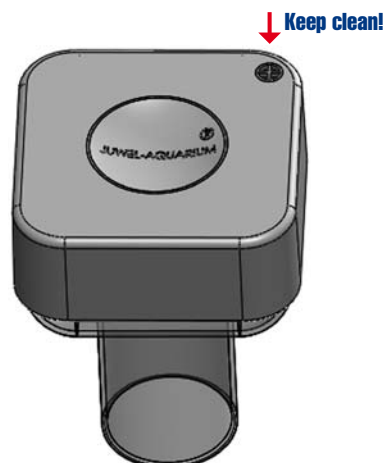
Vnitřní strany pěnové nádrže se nedotýkejte prsty, došlo by totiž k výraznému snížení tvorby pěny.

Vždy dbejte na to, aby se ve vzduchovém otvoru jednotky pěnové nádrže nenacházely žádné nečistoty (viz obr.).

Zkontrolujte, zda není znečištěna vstupní štěrbinu na tělese zařízení SeaSkim, a případně ji vyčistěte.

Během čištění nevypínejte čerpadlo!

Po čištění vložte jednotku pěnové nádrže zpět. Normální tvorba pěny se po čištění obnoví po několika hodinách.



Údržba zařízení JUWEL SeaSkim

Jednou za čtvrt roku:

Vypněte čerpadlo zařízení SeaSkim a vyjměte jednotku pěnové nádrže. Odstraňte víko z tělesa a vyjměte dělicí stěnu s čerpadlem zařízení SeaSkim.

Vyšroubujte regulátor vzduchu a sejměte vzduchovou hadici z Venturiho trysky. Nyní můžete vyjmout čerpadlo a Venturiho trysku z dělicí stěny.

Vyčistěte všechny součásti a zkontrolujte, zda nejsou poškozeny. Otevřete a zkontrolujte všechny díly, zda nejsou znečištěné nebo poškozené. (Přečtěte si také „Údržba čerpadla zařízení SeaSkim“.)

Sůl usazenou ve vzduchové hadici pravidelně odstraňujte teplou vodou, aby byla zajištěna další funkčnost zařízení.

Součásti opět v opačném pořadí smontujte.

Čerpadlo znovu připojte k elektrické síti.

Zařízení SeaSkim – údržba čerpadla Juwel Ecoflow

Zařízení SeaSkim – čerpadlo Juwel Ecoflow by se mělo v pravidelných intervalech (min. 1x měsíčně) kontrolovat z hlediska funkčnosti a čistit.

Při čištění a kontrole postupujte prosím takto:

1. Všechny ve vodě provozované elektrické přístroje odpojte od sítě.
2. Pro vyjmutí čerpadla ze zařízení SeaSkim postupujte tak, jak je popsáno v části „Čtvrtletní údržba zařízení JUWEL SeaSkim“.
3. Sejměte Venturiho trysku (C) z čerpadla a oddělte spojovací kroužek (B) od motoru otočením proti směru hodinových ručiček.
4. Z motoru vyjměte impeler (A) a osu včetně jejich gumových ložisek.
5. Všechny díly pečlivě vyčistěte.

Je důležité vyjmout impeler z komory a vyčistit komoru i impeler od usazenin a znečištění. Používejte k tomu pouze čistící kartáček, který je přiložen k čerpadlu. Jinak může dojít k negativnímu ovlivnění funkčnosti čerpadla. Rovněž zkontrolujte, zda není poškozen impeler, a případné projevy opotřebení magnetu.

6. Poté smontujte čerpadlo zařízení SeaSkim opačným sledem kroků a nasadte ho do zařízení SeaSkim ještě předtím, než přístroje provozované ve vodě opět připojíte do elektrické sítě.

Upozornění:

Pro zajištění optimální funkce a klidného běhu čerpadla vám doporučujeme vyměňovat části podléhající opotřebení, k nimž patří impeler a osa, v intervalu cca 12 měsíců (č. výr.85098). Více informací vám poskytne váš specializovaný prodejce.

Bezpečnostní pokyny:

Dodržujte zásadu, že čerpadlo smí být provozováno pouze ve vodě.

Před vyjmutím čerpadla ze zařízení SeaSkim vytáhněte všechny přívody ze zásuvky.

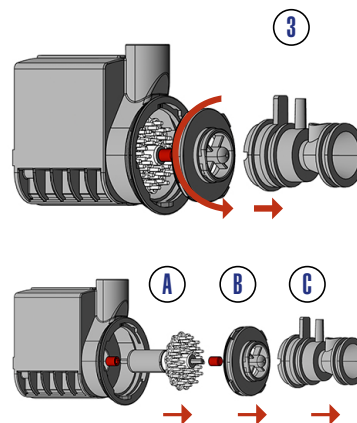
Čerpadlo se smí provozovat pouze v uzavřených prostorách a při teplotě vody do 35 °C.

Síťový kabel se nesmí opravovat. V případě poškození vždy vyměňte kompletní čerpadlo.

Tip:

Digitální teploměr 2.0 JUWEL

Ke kontrole teploty doporučujeme používat digitální teploměr JUWEL (číslo zboží 85702). Zeptejte se u vašeho specializovaného obchodníka.



Tip:

Automatické krmítko JUWEL

Automatické krmítko JUWEL Vám nabízíme ve vhodném provedení pro všechna akvária JUWEL.

Je k dostání ve specializovaných prodejnách jako originální příslušenství JUWEL Aquarium (číslo výrobku 89000).

Porucha – Příčina – Řešení

Vzduchové bublinky v akváriu

--- Nesprávně nasměrované vyústění.

Vyústění nasměrujte k vodní hladině, aby vzduchové bublinky neproudily do akvária.

Zařízení SeaSkim produkuje pěnu, ta však nestoupá do pěnové nádrže

--- Nově zařízené akvárium a/nebo nově instalované zařízení SeaSkim.

Vyčkejte, dokud neuplyne fáze náběhu (1–3 dny), příp. zesilte znečišťování vody osazením vodními živočichy.

--- Stav vody je příliš nízký.

Stav vody doplňte podle značení na tělese.

Odpěňená tekutina je velmi čirá

--- Nově zařízené akvárium a/nebo nově instalované zařízení SeaSkim.

Vyčkejte, dokud neuplyne fáze náběhu (1–3 dny), příp. zesilte znečišťování vody osazením vodními živočichy. Při narůstajícím znečištění vody začne vznikat tmavší pěna.

--- Regulátor vzduchu nebo regulátor tlaku vzduchu je příliš otevřený.

Omezte přívod vzduchu, až se začne vytvářet tmavší pěna.

--- Příliš nízké znečištění vody.

Barva pěny je podmíněna stupněm znečištění vody, které způsobují ryby a nižší živočichové. Malé množství živých tvorů = světlá pěna, velké množství živých tvorů = tmavá pěna.

Výkon odpěňování po delším provozu klesá nebo se přeruší

--- Přívod vzduchu je zablokován kvůli vzniku solných krystalů nebo skřípnuté hadici.

Vyčištění vzduchové hadice čistou vodou nebo kontrola vedení hadice (viz „Údržba zařízení JUWEL SeaSkim čtvrtletně“).

--- Přívod a odvod vody jsou znečištěné.

Vyčištění přívodu vody.

--- Čerpadlo je znečištěné nebo defektní.

Vyjměte čerpadlo, otevřete ho a vyčistěte ho kartáčkem. Případně vyměňte impeler.

Skimmer je hlučný

--- Čerpadlo je znečištěné nebo defektní.

Vyjměte čerpadlo, otevřete ho a vyčistěte ho. Případně vyměňte impeler.

Pěnová nádrž se plní příliš rychle

--- Regulátor vzduchu je příliš otevřený.

Snižte přívod vzduchu pomocí regulátoru vzduchu a nastavte poměr vzduchu a vody. Pracujte pouze v malých krocích.

Nadměrné množství vzduchových bublinek v akváriu

--- Regulátor vzduchu je příliš otevřený.

Snižte přívod vzduchu pomocí regulátoru vzduchu nebo regulátoru tlaku vzduchu. Pracujte pouze v malých krocích.



Správná likvidace (elektronický odpad)

Označení na výrobku, příp. v dodané dokumentaci, uvádí, že se výrobek po uplynutí životnosti nesmí vyhazovat do normálního domovního odpadu. Zlikvidujte tento přístroj odděleně od ostatních odpadů, abyste nekontrolovanou likvidací odpadu nezpůsobili poškození životního prostředí nebo lidského zdraví. Předajte přístroj k recyklaci, abyste podpořili trvalé zhodnocování materiálních zdrojů.

Soukromí uživatelé by se měli informovat u prodejce výrobku nebo u příslušných úřadů o tom, jak nechat přístroj ekologicky recyklovat.

Prohlášení o poskytování záruky

Na případné závady našeho akvária JUWEL poskytujeme kupci, který je i spotřebitelem, záruku v trvání 24 měsíců a sice v souladu s těmito podmínkami:

§ 1 Rozsah záruky

(1) Záruka se vztahuje na Vámi zakoupené akvárium JUWEL se všemi příslušnými jednotlivými díly, avšak s výjimkou spotřebních dílů jako například zářivky nebo filtrační média. Omezuje je na samotný výrobek a nevztahuje se na poškození jiných věcí ani osobní újmu. Kromě toho platí ustanovení zákona o ručení za výrobek, která nejsou omezena výše uvedenou úpravou.

(2) V případě plnění ze záruky se podle našeho vlastního rozhodnutí vymění nebo opraví celý výrobek nebo jeho jednotlivé díly. Pokud toto opatření nevede k nápravě, můžete si vybrat mezi snížením kupní ceny nebo vrácením akvária proti vrácení peněz.

§ 2 Záruční doba a plnění ze záruky

(1) Záruční doba začíná běžet dnem dodání akvária zákazníkovi. Záruka platí jen za předpokladu, že produkt je užíván v souladu s určením, není s ním nakládáno nepřiměřeným způsobem ani není nevhodně udržován, že jsou dodržovány pokyny návodu k použití a že ani produkt ani jeho jednotlivé díly nejsou opravovány neautorizovanou opravnou nebo osobou. Záruka je dále vyloučena, vykazuje-li produkt mechanická poškození jakéhokoli druhu, především rozbité sklo.

(2) Projeví-li se v záruční době nedostatky, je nutno uplatnit záruční nároky neprodleně, nejpozději však ve lhůtě do 14 dnů od zjištění nedostatku u odborného prodejce, který akvárium dodal. Zákonné záruční nároky přitom nepropadají.

(3) Záruční nároky se uznávají jen při předložení pokladní stvrzenky o prodeji akvária JUWEL.

Záruční prohlášení bylo přeloženo, platí německá verze textu.

Technické změny vyhrazeny.

© JUWEL AQUARIUM

® JUWEL, Trigon, Vision, Rekord, Rio, Lido, Vio, Korall, Monolux, Duolux, Multilux, Korallux, Violux, SeaSkim, Aqua Heat, EasyFeed, High-Lite, Warm-Lite, Colour-Lite, Day-Lite, Juwel Twin-Lite, HiFlex, Juwel EccoFlow, Bioflow, Cirax, Nitrox, Phorax, Carbox, BioPad, BioCarb, BioPlus, OXYPlus, Silexo,

JUWEL AQUARIUM GMBH & CO. KG

Karl-Göx-Straße 1 · 27356 Rotenburg/Wümme . GERMANY

Telefon +49(0)42 61/93 79-32

Telefax +49(0)42 61/93 79-856

Service-Mail service@juwel-aquarium.de