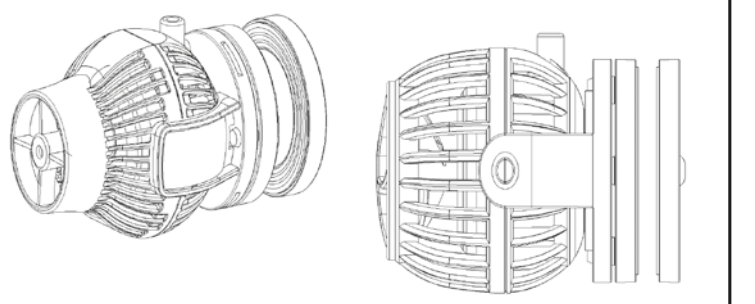
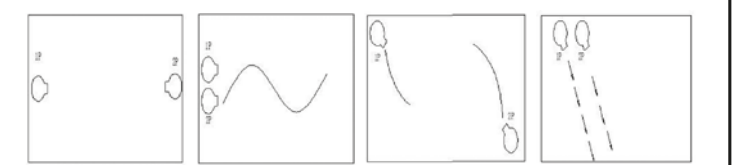
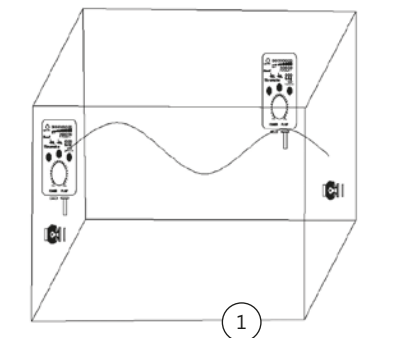


**NWM**  
4000 / 8000 / 13000 / 20000



Model	Watts	Q max. (l/m)	Ejection (Ø)	Voltage (V)	Dimension (mm)
<b>NWM-4000</b>	<b>10</b>	<b>4000</b>	<b>31</b>	<b>24</b>	<b>52x80 Magnet holder</b>
<b>NWM-8000</b>	<b>23</b>	<b>8000</b>	<b>43</b>	<b>24</b>	<b>66x103 Magnet holder</b>
<b>NWM-13000</b>	<b>40</b>	<b>13000</b>	<b>55</b>	<b>24</b>	<b>79x126 Magnet holder</b>
<b>NWM-20000</b>	<b>60</b>	<b>20000</b>	<b>67</b>	<b>24</b>	<b>87x128 Magnet holder</b>



Appendix: PUMP LOCATING

## PL INSTRUKCJA OBSŁUGI

## ENG USE MANUAL

## ESP MANUAL DEL USUARIO

## CZ NÁVOD K OBSLUZE

## DE BEDIENUNGSANWEISUNG

## FR MANUEL D'EMPLOI

## SLO NÁVOD NA OBSLUHUMANUAL

## ITL ISTRUZIONI PER L'USO

## RU ИНСТРУКЦИЯ ПО ЭКСПЛУАТАЦИИ



[www.aqua-nova.pl](http://www.aqua-nova.pl)

EURONOVA POLSKA Sp. z o.o.  
POLAND, 87-330 Jabłonowo Pomorskie, Koniajdy 94B  
[www.novaeuro.com](http://www.novaeuro.com)

[www.aqua-nova.pl](http://www.aqua-nova.pl)

## PL

Falowniki Aqua Nova zostały zaprojektowane by symulować naturalne środowisko morskie. Możliwość tworzenia różnych efektów pozwala na odzwierciedlanie naturalnych ekosystemów morskich. Przed montażem przeczytaj uważnie instrukcję.

### I Instalacja

- Urządzenie może być stosowane we większości dostępnych na rynku zbiorników o grubości szkła mniejszej niż 15mm
- Zawiera: kontroler bezprzewodowy, adaptor, kabel zasilający, taśma dwustronna (opcjonalnie), instrukcje.
- Montaż pompy: Wyjmij magnes z tyłu falownika, umieść falownik centralnie w środku zbiornika. Falownik utrzymuje się dzięki uchwytem magnesowym, umieść falownik w środku, a drugi uchwyt magnesowy umieść na zewnętrzny zbiornika.
- Uważaj na palce, gdyż magnes jest bardzo mocny.
- Naklej taśmę dwustronną z tyłu kontrolera, najlepiej w jego środkowej części oraz przyklej kontroler na szybie zbiornika jak pokazano na rysunku 1.

Nie musisz przyklejać kontrolera do szyby zbiornika jeśli chcesz możesz go umieścić w dowolnym innym miejscu.

5 Połącz przewody zasilające falownika z kontrolerem.

Włóż końcówkę adaptera do kontrolera.

rys 1: montaż

### II Funkcje

Panel kontrolera

- Przyciski / Pokrętko**  
**MODE/NIGHT:** wciśnij przycisk jeśli chcesz wybrać inne opcje falowania oraz wyłączyć tryb nocny poprzez długie przytrzymanie przycisku.  
**SPEED/FEED:** wciśnij by ustawić przepływ, lub przytrzymaj długo jeśli chcesz przejść w tryb FEED (tryb karmienia).  
**Wi-Le/LOCK:** wciśnij jeśli chcesz przejść w tryb "Master Control", "Slave control" (sterowanie więcej niż jednym falownikiem) lub operować indywidualnie i zapisać ustawienia po przez długie przytrzymanie przycisku.  
**Pokrętko:** W trybie W1 ustaw różne okresy i formy falowania, w trybie W2 i ELSE ustaw prędkość falowania. W trybie C ustawienia czasu.

**MASTER Tryb:** Wciśnij "Wi-Le" i przejdź w tryb "Master control" kiedy zapali się lampka "Master". Główny kontroler może przejąć wszystkie funkcje drugiego kontrolera. Slave Tryb:Wciśnij "Wi-Le" zapali się lampka "Slave" jesteś w trybie "Slave", w tym trybie możliwa jest tylko kontrola przepływu, a pozostałe funkcje przejmuje kontroler główny.

**Jesli używasz więcej niż jeden falownik, ustaw jeden z nich jako główny (Master) a pozostałe jako (Slave), w ten sposób będziesz sterować jednym głównym kontrolerem.**

### 3 Opis różnych trybów pracy.

**W1:** tryb wytwarzania fal, cyrkulator pracuje w sposób przerywany dzięki czemu w zbiorniku powstaje pożądany efekt falowania i tzw. "bujania" się wody w akwarium. Mamy możliwość regulacji zarówno wydajności pompy podczas tego trybu jak i długości czasu włączenia/wyłączenia cyrkulatora. Dzięki temu możemy dowolnie konfigurować charakterystykę fal w zbiorniku.

**Wskazówki:** Przekraczając pokrętko stopniowo oraz za każdym razem obserwuj efekt. Wciśnij "SPEED/FEED" aby zmienić, dopasować przepływ.

**W2:** tryb płynnego podwyższenia i obniżania wydajności służy do symulowania płaskich naturalnych fal. Dovolna konfiguracja tak jak w przypadku trybu W1.

**ELSE** - tryb losowy - kontroler sam wybiera dany program oraz zmienia je okresowo  
**H** - tryb pracy ciągłej, jednostajnej - urządzenie pracuje w trybie ciągłym wytwarzając stały prąd wody  
**C** - tryb pracy naprzemienniej (w przypadku posiadania więcej niż jednej pompy z tej serii) i Cykły (1s-1min) mogą być ustalone za pomocą pokrętła a ich przepływ ustawiony za pomocą przycisku "SPEED/FEED"

**Night Function:** By uruchomić tryb nocny przytrzymaj długo przycisk "MODE/NIGHT" zapali się dioda "NIGHT", - w tym trybie urządzenie działa normalnie w ciągu dnia, a przechodzi w tryb nocny gdy robi się ciemno - cyrkulator po wykryciu zgaszenia światła przestawia się w pracę w trybie H (minimalna wydajność)

**FEED:** Przytrzymaj długo przycisk "SPEED/FEED" aż zapali się niebieska dioda, oraz pompa przestanie działać. Feed - czasowe wyłączenie urządzenia np. na czas karmienia korali (po 10 min urządzenia włącza się samoczynnie). Jeśli chcesz uruchomić szybciej ponownie przytrzymaj przycisk "SPEED/FEED"

**Blockada rodzicielska:** Długo przytrzymaj przycisk Wi-Le/LOCK aż zapali się czerwona dioda LOCK, co oznacza blokadę ustawień. W tym trybie osoba niepożądana nie może zmienić ustawień.

### III Ostrzeżenia

- Umieść kontroler w suchym miejscu, tak by nie był narażony na wilgoć lub bryzganje wody. Utrata gwarancji w przypadku mokrego kontrolera.
- Bądź ostrożny podczas instalacji magnezu, trzymaj magnes blisko szyby zewnętrznej, tak żeby podczas połączenia dwóch magnesów nie doszło do pęknięcia szyby akwariumej.
- Przed włożeniem rąk do wody akwarium, wyłącz urządzenie po przez wycięcie wtyczki zasilającej. Kombinacja wody i elektryczności stanowi zagrożenie zdrowia.

### IV Konserwacja

- Utrzymuj kontroler w czystości oraz chroń go od wilgoci
- Jeśli zauważysz krople wody na kontrolerze, wytrzyj jej suchą ściereczką. Woda nie może dostać się do środka kontrolera.
- Przekręć obudowę pompy odrotnie do wskazówek zegara żeby ją otworzyć i wyczyścić. Czystć pompę minimum raz na 3 miesiące.
- Użyj delikatnej ściereczki żeby wyczyścić łopatkę wirnika oraz środek pompy.
- Produkt do używania tylko wewnątrz budynku.

## ENG

Aqua Nova wave makers are designed especially to simulate the natural sea environment by advanced technology, which offers a more natural environment for the living creatures in the aquarium or in the tank/pond. Before assembling and operating correctly, please read the manual carefully.

### I Assembly Notice

- Suitable for most sizes of aquariums, the larger the aquarium the larger size wave maker we recommend, or the larger wave you desire to simulate also the larger wave maker we suggest.
- Accessories: wireless controller, adaptor, power cable, double-side adhesive sticker, user's manual.
- Pump assembly: Take away the magnet at the back of the pump basket, locate the pump in the center of the fish tank inside, than adhesive it closely by the rubber o-ring and shift the other part of magnet slant to the same position on the outside wall. Take care of your fingers to be clamped because of the strong magnetism of magnet.
- Peel off the protection foil, on the double-side adhesive sticker and paste in the center of back of controller. Peel off the other protection foil on the other side and paste the controller on the aquarium glass, as shown in fig.1.
- Connect the pump with the 3-pin connection wire. Insert adaptor plug to the controller and connect AC wire adaptor  
Fig 1: assembly and operation

### II Operation and Function

Control panel of wireless controller

### 1 Button and Knob

**MODE/NIGHT:** press the button to select different modes and enter to the Night mode by holding down the button for several seconds.  
**SPEED/FEED:** press the button to adjust the flow rate and enter to the Feed mode by holding down the button for several seconds.

**Wi-Le/LOCK:** Press the button to set Master control, Slave control or operate individually and Lock the setting by holding down the button for several seconds.

**Knob:** Rotate the knob to adjust different wave period and patterns in W1 mode, to adjust the flow speed in W2 and ELSE mode, to shift the time in mode C.

### 2 Function Description

Wireless controller is defined to allow operation without the wire among wave makers.

**MASTER Control:** ress "Wi-Le" once and enter into Master control when "Master" indicator lights. Master controller can operate all the functions for the Slave Control: Press "Wi-Le" until the "Slave" indicator lights and enter into Slave mode, where all operation is invalid except adjusting flow rate by

rotate the knob.  
Among two or more wave makers, set one as the Master and the others as Slave. You can achieve the same function and operation for all of the pumps by adjusting the Master controller.

### 3 Introduction of each mode

#### W1: Wave Mode

Turning the knob is necessary when operate this mode to adjust the wave patterns among one or more pumps at the same time. As the volume of water in aquarium is different from the capacity of the aquarium, the wave period needed to be adjusted by turning the knob. To achieve maximum wave turn the wave maker to be same as the length of tank; increase the wave length by turning the knob in clockwise direction, and reduce it by turning anti clockwise.

**Tips:** You should turn the knob gradually and notice the wave pattern in a certain period after each adjustment. Press "SPEED/FEED" to adjust the flow rate. Please observe carefully.

#### W2: Sine Mode

One or more pumps can operate at the same time in this mode. The power various between 30%-100% and the regulation looks like a sine curve.

#### Else: Random Mode

One or more pumps can operate at the same time. It is a random mode as the power of pump is changing to a random data all the time without regulation.

#### H: Flow Mode

One or more pumps can operate at the same time, in constant flow. The flow rate can be adjusted by "SPEED/FEED"

#### C:Shift to flow mode

Two pumps are needed, to be operated at the same time, when they shift wave and flow in cycles. P1 work, P2 stop; P2 work, P1 stop; P1 work, P2 stop, and cycles like this. Cycle period (1s-1min) can be adjusted by turning the knob and adjust the flow rate by pressing SPEED/FEED

**Night Function:** Enter into Night mode by pressing down for a few seconds on the MODE/NIGHT" button until yellow "NIGHT" indicator lights up. It works normally during day time and enter into NIGHT mode automatically when it's dark, when the water flows at the least speed. Quit the mode by long press down "NIGHT" button until the yellow indicator dims

**FEED Function:** Press down for a few seconds "SPEED/FEED" button until the blue indicator light appears, and the pump stops working and allow fish to eat and back to normal mode after the feeding process is finished. If you would like to return back to work mode during feeding, just long press down for a few seconds SPEED/FEED button until the "10min"indicator dims.

**Knob Locking Function:** Press down for a few seconds on the Wi-Le/LOCK button until the red LOCK indicator light, which shows the setting is locked. Wave patterns and shift time is fixed without change. It prevents the wave pattern and time to be changed or adjusted whilst locked.

### III Warnings

- No operation of the pump out of water to ensure the performance sustainability, do not run the pump ever out of the water this will make the warranty void.
- Select a dry place to locate the controller to prevent water splashed on it.
- Be careful when assemble the magnet, better to shift parallel the pad close to the outside wall of fish tank to prevent breaking the fish tank.
- Never disassemble the controller and adaptor without professional guidance. If unsure disconnect from the power point.

### IV Maintenance

- Clean the controller regular to ensure good performance
- Rub the controller surface with wet cloth if there're any water to prevent water drip into controller
- Sweep the waste in the pump by rotating the basket in anti clockwise to open and lock in clockwise direction.
- Use soft cloth to rub the blade and clean the dirt in the pump
- This product is indoor use only, never submerged in the water to cause unnecessary loss.

## ESP

El simulador de olas Aqua Nova ha sido diseñado para simular el entorno marino natural. La capacidad de crear diferentes efectos le permite reflejar los ecosistemas naturales marinos. Antes de iniciar la instalación lea cuidadosamente las instrucciones.

### I Instalación

- El dispositivo se puede utilizar en la mayoría de los contenedores disponibles en el mercado con vidrio de menos de 15 mm de grosor.
- Contiene: regulador inalámbrico, adaptador, cable de alimentación, cinta adhesiva doble (opcional) Instrucciones.

3 Instalación de la bomba: Retire el imán en la parte posterior del simulador, coloque el simulado en el centro del tanque. El simulador se sostiene por unos mangos magnéticos, colocar el simulador dentro, y el segundo mango magnético en la parte exterior del tanque.

Cuidado con los dedos, debido a que el imán es muy fuerte.

4 Pegue con la cinta adhesiva la parte posterior del regulador, de preferencia en la parte central a continuación pegar el regulador en la pared del tanque como se muestra en el dibujo 1.

No hay necesidad de pegar el regulador al contenedor de vidrio si se desea ponerlo en cualquier otro lugar.

5 Conecte los cables de alimentación del simulador con el regulador.

Insertar el extremo del adaptador al regulador.

### II Funcje

Panel de control

### 1 Botones / Botón de mando

**MODE/NIGHT:** presiona este botón si quieres cambiar las opciones de olas también activar el modo nocturno manteniendo pulsado por un momento el botón.

**SPEED/FEED:** presionar para ajustar el caudal, o mantenga presionado por un momento si desea cambiar el modo FEED (alimentación)

**Wi-Le/LOCK:** presionar si desea pasar al modo "Master Control", "Slave control" (El control de varios simuladores) o bien aplicar de forma individual y guardar la configuración manteniendo pulsado el botón por un momento.

**Botón de mando:** Con el modo W1 establece varios periodos y formas de las olas, con el modo W2 i ELSE establece la velocidad de las olas. Con el modo W y C la configuración del reloj.

### 2 Descripción de las funciones

El regulador permite la operación inalámbrica para varios simuladores.

**MASTER Tryb:** Presiona "Wi-Le" y pasa al modo "Master control" cuando se encienda la lámpara "Master". El regulador principal puede hacerse cargo de todas las funciones del Segundo regulador. Slave Tryb: Presionar "Wi-Le" se encenderá la lámpara "Slave" estás en el modo "Slave", en este modo, solo se puede controlar la circulación del agua, las demás funciones las asume el regulador principal. Si usa más de un simulador, establece uno de ellos como el principal (Master) y el otro como un (Slave), de esta forma podrás controlar todas las funciones con un solo regulador.

### 3 Descripción de los diferentes modos de funcionamiento.

**W1** - Modo para producir olas, el circulator funciona de manera intermitente gracias a eso en el contenedor se obtiene el efecto de olas deseado "efecto columpio" en el agua del acuario. Podemos ajustar tanto la capacidad de la bomba durante este modo y la longitud de tiempo encender/apagar del circulator. Esto nos permite configurar libremente las características de las olas en el tanque.

**Consejos:** Girar el mando poco a poco observando cada vez los efectos. Presiona "SPEED/FEED" para cambiar, ajustar la circulación del agua.

**W2** - Modo para aumentar o disminuir el rendimiento del líquido, la disminución se utiliza para simular las olas planas naturales. Permite cualquier configuración como en el modo W1.

**ELSE** - Modo aleatorio - el controlador elige el programa y los cambios periódicamente.

**H** - Operación continua, uniforme - El dispositivo funciona continuamente produciendo una corriente constante de agua.

**C** - Modo alternativo (si tiene más de una bomba de esta serie) ciclos (1s-1 min) se pueden ajustar con el mando y el flujo de agua se ajusta utilizando "SPEED/ FEED"

**Night Function:** Para activar el funcionamiento nocturno mantener presionado por un momento el botón "MODE/NIGHT" se encenderá el LED "NIGHT" - En este modo el dispositivo funciona normal durante el día, y cambia al modo nocturno cuando se hace oscuro - El circulator tras detectar la interrupción de luz cambia al modo H (rendimiento mínimo)

**FEED:** Presiona por un tiempo el botón "SPEED/FEED" hasta que se encienda la luz LED azul, y la bomba deje de funcionar. - Feed - cierre temporal, por ejemplo el momento para alimentar a los corales (después de 10 min el dispositivo se enciende automáticamente).

Si desea encender sin haber pasado los diez minutos mantenga presionado el botón "SPEED/FEED"

**Blockeo para los padres:** Presiona por un tiempo el botón Wi-Le/LOCK hasta que se encienda la luz LED roja LOCK, lo que significa que el bloqueo está ajustado. En este modo, una persona no deseada no puede cambiar los ajustes.

### III Advertencia

- Coloque el regulador en un lugar seco, que no esté expuesto a la humedad o salpicaduras de agua. La garantía no es válida en caso de mojar el regulador.
- Tenga cuidado al momento de instalar el imán, mantenga el imán cerca del cristal exterior, de

manera que cuando se conecten dos imanes no se rompa el cristal del acuario.

3 Antes de introducir las manos dentro del acuario, apaga el dispositivo retirando el enchufe de alimentación. La combinación de agua y electricidad es un peligro para la salud.

### IV Conservación

1 Mantenga limpio el regulador y proteger de la humedad

2 Hay que limpiar con agua en el regulador, limpie con un paño seco. El agua no puede entrar al regulador.

3 Gire la tapa de la bomba hacia la izquierda (contra las agujas del reloj) para abrir y limpiar. Limpiar la bomba al menos una vez cada 3 meses.

4 Utilice un paño suave para limpiar las palas del rotor y el interior de la bomba.

5 El producto es apto solamente para interiores.

## CZ

**Oběhová čerpadla Aqua Nova jsou určena pro simulaci přírodního mořského prostředí. Možnost tvořit různé efekty umožňuje odrazit přírodní mořské ekosystémy. Před montáží si pečlivě přečtěte návod k použití.**

### I. Instalace

- Zařízení lze používat ve většině na trhu dostupných akvárií o tloušťce skla menší než 15 mm.
- Obsahuje: bezdrátový ovladač, adapté, napájecí kabel, dvoustranná lepicí páska (volitelně), návod k použití.
- Montáž čerpadla: Vydělte magnet ze zadní strany čerpadla, umístěte čerpadlo na centrálním místě v akváriu. Čerpadlo je udržováno magnetickými uchyty, umístěte čerpadlo uvnitř, a druhý uchyt umístěte na vnější stranu akvária.
- Dejte si pozor na prsty, protože je magnet velmi silný.

4 Nalepte dvoustrannou lepicí pásku na zadní straně ovladače, nejlépe ve střední části a nalepte ovladač na sklo akvária jak je zobrazeno na obrázku 1.

Nemusíte nalepovat ovladač na sklo akvária, můžete jej umístit na libovolném místě.

5 Připojte napájecí kabely čerpadla k ovladači. Umístěte koncovku adaptéru do ovladače.

### II. Funkce

Ovládací panel

### 1 Tlačítka/otočný knoflík

**MODE/NIGHT:** stiskněte tlačítko, když chcete vybrat jinou opci vlnění nebo aktivovat noční režim dlouhým podržením tlačítka.

**SPEED/FEED:** stiskněte pro nastavení průtoku nebo dlouho podržte pro přechod do režimu FEED (režim krmení).

**Wi-Le/LOCK:** stiskněte když chcete přejít do režimu "Master control", "Slave control" (ovládání více než jednoho čerpadla) nebo nastavit individuálně a uložit nastavení dlouhým podržením tlačítka.

**Otočný knoflík:** v režimu W1 nastavte různá období a formy vlnění, v režimu W2 a ELSE nastavte rychlost vlnění. V režimu C nastavte čas.

### 2 Popis funkcí

Ovladač umožňuje bezdrátový provoz mnoha čerpadel.

**Režim MASTER:** Stiskněte "Wi-Le" a přepněte se do režimu "Master control" když se rozsvítí dioda „Master“. Hlavní ovladač může převzít všechny funkce druhého ovladače.

**Režim Slave:** Stiskněte "Wi-Le" - rozsvítí se dioda "Slave", je aktivován režim "Slave", v tomto režimu můžete pouze kontrolovat průtok, dalšími funkcemi ovládá hlavní ovladač.

**Pokud používáte více než jedno čerpadlo, nastavte jedno jako hlavní (Master) a ostatní jako (Slave), tímto způsobem můžete ovládat pomocí jednoho hlavního ovladače.**

### 3 Popis různých provozních režimů

**W1:** režim vlnění, čerpadlo pracuje přerušovaně, díky čemuž v akváriu vzniká požadovaný efekt vlnění a tzv. "houpaní" vody v akváriu. Můžete nastavit jak výkon čerpadla v tomto režimu, tak i čas zapnutí/vypnutí čerpadla. Díky tomuto můžete libovolně konfigurovat parametry vlny v akváriu.

**W2:** režim plynulého zvyšování a snižování výkonu slouží pro simulaci plochých přírodních vln. Libovolná konfigurace stejné jako v režimu W1.

**ELSE:** náhodný režim - ovladač sám vybírá dany program a pravidelně je mění.

**H:** režim nepřetržitého rovnoměrného provozu - zařízení pracuje v nepřetržitém režimu a vytváří stálý proud vody.

**C:** režim střídavého provozu (v případě instalace více než jednoho čerpadla této řady) Cykly (1s-1min) můžete nastavit knoflíkem, a průtoky tlačítkem "SPEED/FEED"

**Night Function:** pro aktivaci nočního režimu dlouho podržte tlačítko "MODE/NIGHT", rozsvítí se dioda "NIGHT" - v tomto režimu pracuje zařízení běžně během dne, a přepíná se do nočního režimu když se setmí - čerpadlo po detekci zhasnutí světla se přepíná do provozu v režimu H (minimální výkon).

**FEED:** dlouho podržte tlačítko "SPEED/FEED" dokud se nerozsvítí modrá dioda a čerpadlo se nevynepe. Feed - dočasné vypnutí zařízení např. po dobu krmení korálů (po 10 minutách se zařízení automaticky aktivuje). Pokud chcete aktivovat rychleji, znovu podržte tlačítko "SPEED/FEED".

**Rodičovská blokáda:** dlouho podržte tlačítko Wi-Le/LOCK dokud se nerozsvítí červená dioda LOCK, což znamená zablokování nastavení. V tomto režimu neoprávněná osoba nemůže měnit nastavení.

## III Varování

1 Umístěte ovladač na suchém místě, aby nebyl vystaven vlhkosti a stříkající vodě. Ztráta záruky v případě mokrého ovladače.

2 Buďte opatrní při instalaci magnetu, držte magnet v blízkosti vnějšího skla, aby během připojování dvou magnetů nedošlo k prasknutí skla akvária.

3 Před vložením rukou do akvária, vypněte zařízení vytáhnutím napájecí zástrčky. Kombinace vody a elektriny je zdravotní riziko.

### IV Údržba

- Udržujte ovladač v čistotě a chraňte proti vlhkosti.
- Pokud uvidíte kapky vody na ovladači, otrepte je suchým hadříkem. Voda se nemůže dostat dovnitř ovladače.
- Otočte kryt čerpadla proti směru hodinových ručiček pro otevření a čištění. Čistěte čerpadlo alespoň jednou za 3 měsíce.
- K čištění lopatky rotoru a vnitřní části čerpadla použijte měkký hadřík.

5 Výrobek je určen pro použití pouze v budovách.

## DE

**Die Wellenerzeuger von Aqua Nova sind dazu entwickelt worden, um das natürliche Meeresumfeld zu simulieren. Es besteht Möglichkeit, verschiedene Effekte zu schaffen, die natürliche Meeresökosysteme nachahmen. Vor der Montage sollst du die Bedienungsanleitung genau lesen.**

### I. Installation

- Das Gerät kann in den meisten handelsüblichen Behältern (Glasstärke mindestens 15mm) verwendet werden.
- Es beinhaltet: einen leitungslosen Controller, einen Adapter, ein Versorgungskabel, ein doppelseitiges Klebeband (optional), eine Bedienungsanleitung.
- Pumpenmontage: Nimm den Magnet aus dem hinteren Teil des Wellenerzeugers heraus. Lege den Wellenerzeuger zentral in der Mitte des Behälters rein. Der Wellenerzeuger fixiert man dank der Magnethalter. Setze den Wellenerzeuger in die Mitte ein, und den zweiten Halter außerhalb des Behälters.

Pass auf die Finger auf, denn der Magnet ist sehr stark.

4 Klebe das Klebeband hinter des Controllers, am besten an seinem mittleren Teil und klebe den Controller an der Behälterscheibe fest, wie das auf der Zeichnung 1 gezeigt ist.

Du musst den Controller nicht an die Behälterscheibe ankleben, wenn du ihn an einer anderen Stelle anbringen willst.

5 Schließe die Stromleitung des Wasserezeugers an den Controller

3 Installation de l'aimant qui se trouve sur le dos du générateur, puis placez le générateur au milieu de l'aquarium. Générateur de vagues est maintenu par des fixations magnétiques, placez-le à l'intérieur et la deuxième fixation magnétique à l'extérieur l'aquarium.Fa-ites attention à vos doigts, parce que l'aimant est très fort.

4 Appliquez le ruban adhésif double-face sur le dos du contrôleur, de préférence dans sa partie centrale, puis collez le contrôleur sur la vitre de l'aquarium, comme le montre la figure 1.Pourtant, vous n'êtes pas obligé de fixer le contrôleur sur le verre de l'aquarium; si vous voulez, vous pouvez le mettre ailleurs.

5 Branchez les câbles d'alimentation du générateur de vagues sur le contrôleur.Insérer la broche de contact de l'adaptateur dans le contrôleur.

Fig. 1: montage

## Il Funcions

Панneau du contrôleur

**1 Boutons - poussoirs/ Bouton rotatif**  
**MODE/NIGHT:** appuyez sur le bouton si vous voulez choisir d'autres options de vagues et activer le mode nuit en maintenant longtemps le bouton enfoncé.  
**SPEED/FEED:** appuyez sur ce bouton pour régler le débit, ou si vous voulez passer en mode FEED (mode d'alimentation) maintenez- le enfoncé longtemps.  
**Wi-Le/ LOCK:** appuyez sur ce bouton si vous voulez passer en mode "Master Control" / "Slave Control" (contrôler plus d'un générateur des vagues) ou opérer individuellement et enregistrer les paramètres en maintenant longtemps le bouton enfoncé.

**Bouton rotatif:** En mode W1 définissez les différentes périodes et formes des vagues, en modes W2 et ELSE réglez la vitesse des vagues, en mode C vous pouvez régler le temps.

## 2 Description des fonctions

Le contrôleur permet un fonctionnement sans fil pour plusieurs générateurs

**Mode MASTER:** Appuyez sur le "Wi-Le" et passez en mode " Master control" quand le voyant Master s'allume. Le contrôleur principal peut prendre en charge toutes les fonctions du second contrôleur.  
**Mode Slave:** Appuyez sur le "Wi-Le" le voyant "Slave" s'allumera , vous êtes en mode "Slave", dans ce mode c'est seulement la commande de débit qui est possible; le contrôleur principal prend en charge d'autres fonctions.

**Si vous utilisez plus qu'un générateur de vagues, définissez un d'entre eux comme le principal (Master) et les autres comme (Slave), de cette manière vous pourrez utiliser juste le contrôlr principal.**

## 3 Description des modes de fonctionnement.

**W1:** le mode de création des vagues, le circulateur fonctionne de façon intermittente pour obtenir l'effet de vagues recherché et "balancement" de l'eau dans l'aquarium. Dans ce mode on peut régler à la fois la capacité de la pompe et la durée de travail / arrêt du circulateur. Cela nous permet de configurer librement les caractéristiques des vagues dans le réservoir.

**Conseils:** tournez le bouton progressivement et à chaque fois observez l'effet. Appuyez sur le "SPEED / FEED" pour changer, ajuster le débit.

**W2:** le mode pour augmenter et baisser la performance de façon fluide, il est utilisé pour simuler les vagues naturelles plates. La configuration est libre comme dans le cas du mode W1.  
**ELSE:** le mode aléatoire - le contrôleur choisit tout seul les programmes et il lance les changements périodiques

**H:** le mode de fonctionnement en continu, stable; le dispositif fonctionne tout le temps en produisant un courant d'eau constant

**C:** le mode de fonctionnement alternatif (si vous avez plus qu'une pompe de cette série). Les cycles (1s-1 min) peuvent être définis à l'aide du bouton rotatif et le débit est réglé avec le bouton-poussoir "SPEED / FEED"

**Night Function:** Pour démarrer le mode nocturne, appuyez longtemps sur le bouton-poussoir "MODE/NIGHT", la LED " NIGHT " s'allumera. Dans ce mode, l'appareil fonctionne normalement pendant la journée, et passe en mode de nuit quand il fait sombre. Le circulateur passe en mode de fonctionnement H (performance minimum) après avoir détecté que la lumière est éteinte.

**FEED:** Appuyez sur le bouton- poussoir "SPEED/FEED" jusqu'à ce que la LED bleue s'allume et la pompe cesse de fonctionner. Feed - Arrêt temporaire du dispositif, par exemple pour alimenter les coraux (après 10 minutes, l'appareil se met automatiquement en marche). Si vous voulez faire fonctionner la machine plus tôt, enfoncez à nouveau le "SPEED / FEED".

**Contrôle parental:** appuyez longtemps sur le bouton- poussoir Wi-Le/LOCK jusqu'à ce que la LED rouge LOCK s'allume, ce qui signifie le verrouillage de paramètres. Dans ce mode, une personne non autorisée ne peut pas modifier les paramètres.

## III Avertissements

1 Placez le contrôleur dans un endroit sec, de sorte qu'il ne soit pas été exposé à l'humidité ou aux éclaboussures de l'eau. Dans le cas du contrôleur humide, vous perdez la garantie.  
**ELSE:** náhodný režim –čerpadlo samo vyberá svoj program a zmení ho okresovo.  
**H:** kontynuálny režim, stáli - zariadenie pracuje bez prestávky.  
**C:** alternatívny režim (ak máte viac ako jedno čerpadlo v tejto sérii) cyklov (1s-1 min) možno nastaviť pomocou otočného kolieska a prietok sa nastavuje pomocou "SPEED/FEED"  
**Nočný režim:** ak chcete vybrať túto funkciu pridržiť dlhšie tlačidlo "MODE/NIGHT" zasvieti sa dioda "NIGHT" . V tomto režime zariadenie pracuje normálne počas dňa, a prejde do nočného režimu, keď sa zotmie – obohévo čerpadlo ak vykryje zotmenie automaticky sa prestavý na výkon H (minimálny výkon).

## IV Entretien

1 Gardez le contrôleur propre et protégez-le de l'humidité  
2 Si vous remarquez des gouttes d'eau sur le contrôleur, essuyez-les avec un chiffon sec. L'eau ne peut pas pénétrer à l'intérieur du contrôleur.  
3 Tournez le bâti de la pompe dans le sens antihoraire pour l'ouvrir et nettoyer. Nettoyez la pompe au moins une fois tous les 3 mois.  
4 Utilisez un chiffon doux pour nettoyer les palettes du rotor et l'intérieur de la pompe.  
5 Produit doit être utilisé uniquement à l'intérieur.

**Vrtuľe Aqua Nova ostali zapojkované tak, aby pripomínali prírodné morské prostredie. Sú schopné následovať prirodzené morské ekosystémy. Éste pred montážom prečítajte si podrobné návod inštaláci.**

## I. Instalácia

1 Zariadenie môže byť nainštalované vo ša šine nádržiah dostupných na trhu, ktoré majú hrúbku skla menšiu ako 15 mm.  
2 Zariadenie zaviera: bezrátový ovládač, adaptér, elektrický kábel dvojstranný a návod.  
3 Montáž pumpy: ostráné zo zadnej časti vrtuli magnéz,vložte vrtulu priamo do nádrže. Vrtuľa sa udržuje v nádrži vď aka magnézom, vložte ju do úntru a za pomocou druhého magnézu, pripievete ju za pomocou druhého magnézu, ktorý montujete po druhej strane nádrže. Upozorňujeme dávajte si pozor na prsty, pretože tento magnéz je silný.  
4 Na vytrete a očistenie lopatiek vrtuli použite suchú handričku.  
5 Zariadenie iba do čínotného použitia.  
5 Zapojte elektrické káble : adaptér + adaptér.  
Obrázok č. 1: montáž

## II Funkcje

Panel regulátora

## 1 Tlačidlá / Otačacie tlačidlo

**MODE/NIGHT:** stlače tlačidlo ak chcete vybrať iné opju vlnenia. Ak stlače a dlhšie pridržiťe tlačidlo týmto spôsobom zvolíte nočný režim.  
**SPEED/FEED:** stlače tlačidlo a nastavte daný prepliv. Ak stlače a pridržiťe tlačidlo prejdete týmto pádom na FEED (krmienie) .

**Wi-Le/ LOCK:** stlače tlačidlo " MASTER CONTROL " alebo " SLAVE CONTROL " (nastavíte takto viac možností režimov ) alebo ak dlhšie pridržiťe tlačidlo zariadenie zapamätá požadovaný režim.  
**Otačacie tlačidlo:** W1 režim v ktorom nastavíte rôzne vlnenie a rôzne intervally. C režim času.

## 2 Opis Funkcje

Kontrolér umoŕňuje bezdrátovú prácu viacerích vrtúľ.

**MASTER režim:** Stlačte "Wi-Le" a prejdete na režim "Master control" ked "zasvieti sa dioda "Master". Hlavný kontrolér môže zastúpiť všetky funkcie druhého kontroléra.  
**Slave režim:** Stlačte "Wi-Le" zasvieti sa dioda "Slave" najdte sa v režime "Slave" ,týmto režimom môžete kontrolovať prepliv, iné funkcie začne regulovať hlavný kontrolér.

**Ak používate viac čerpadič nastavte jedno ako hlavnéčerpadlo (Master) a inné (Slave), týmto spôsobom budete môcť riadiť jedným hlavným čerpadlom inné.**

## 3 Návod ako naštálovať rôzne režimy.

**W1:** Tvorba režim vlny, obohévo čerpadlo pracuje prerušovavo tak, že vď aka tomu v nádrži je vytváraná požadovaná vlna , vlnenie . Môžeme nastaviť aj schopnosť čerpadla počas režimu a dobu, po zapnutí / vypnutí obohévo čerpadla. To nám umožňuje ľubovoľne nastaviť vlastnosti vlny v nádrži.  
**Užitočné rady:** Otačacie tlačidlo obracajte pomali a pritom sledujte efekty. Stlačníem "SPEED/FEED" môžete nastaviť prpliv.

**W2:** Režimom zvyšovania a znižovania výkonu kvapaliny môžete tým dosiahnúť simuláciu plochej prírodnej vlny. Akákoľvek konfigurácia ako je tomu v prípade režime W1.  
**ELSE:** náhodný režim –čerpadlo samo vyberá svoj program a zmení ho okresovo.  
**H:** kontynuálny režim, stáli - zariadenie pracuje bez prestávky.  
**C:** alternatívny režim (ak máte viac ako jedno čerpadlo v tejto sérii) cyklov (1s-1 min) možno nastaviť pomocou otočného kolieska a prietok sa nastavuje pomocou "SPEED/FEED"  
**Nočný režim:** ak chcete vybrať túto funkciu pridržiť dlhšie tlačidlo "MODE/NIGHT" zasvieti sa dioda "NIGHT" . V tomto režime zariadenie pracuje normálne počas dňa, a prejde do nočného režimu, keď sa zotmie – obohévo čerpadlo ak vykryje zotmenie automaticky sa prestavý na výkon H (minimálny výkon).

**FEED:** Pridržiťe dlhšie tlačidlo "SPEED/FEED" až pokiaľ sa nezasvieti diode. Zariadenie sa zastaví . Feed – časové vypnutie čerpadla napríklad na čas krmenia (po úplive 10 min. zariadenie sa nastavý ). Ak chcete dosiahnúť rýchlejšie nastartovanie stlače tlačidlo "SPEED/FEED".

**Zámok majiteľa:** Ak dlho pridržiťe tlačidlo Wi-Le/LOCK až sa zasvietí červená dioda LOCK , vytvoríte týmto spôsobom vlastný zámok, blokadu majiteľa.. Nežiadajú osoba nie je schopná stvorit akúkoľvek manipuláciu.

## III Upozornenia

1 Uskladnite regulátor v mieste kde nebude narážané na korozíu a vlhkosť. Ak sa nájde v takýchto podmienkach a sa uškodi to automaticky trati záruku.  
2 Dávajte si pozor pri montovaní čerpadla do skla nádrže. Opatrne narábajte z magnézami, môžete uškodiť sklo nádrže.  
3 Vyhnite zariadenie z elektriky ak chcete ponoriť ruky do vody. Je to smrteľne nebezpečné.

## IV Údržba

1 Udržujte regulátor v čistosti a chráňte ho pred vlhkosťou.  
2 Dávajte si pozor, aby sa regulator nenamočil a riadne vytrýte suchou handričkou aj najmenšiu kvapku vody.  
3 Ak budete čistiť pumpu odšrubujte zadný kryt v opačnom smere hodinových ručičiek. Udržbu je potrebné vykonávať raz na 3 mesiacie.  
4 Na vytrýtie a očistenie lopatiek vrtuli použite suchú handričku.  
5 Zariadenie iba do čínotného použitia.

## ITL

**Gli invertitori (dispositivi che producono le onde) Aqua Nova sono stati progettati per simulare l'ambiente marino naturale. La possibilità di creare effetti diversi consente di riflettere naturali ecosistemi marini. Prima del montaggio, leggi attentamente le istruzioni.**

## I. Installazione

1. Il dispositivo può essere utilizzato nella maggior parte dei recipienti disponibili in commercio per vetri spessi meno di 15mm  
2. Contiene: controllo wireless, adattatore, cavo di alimentazione, nastro biadesivo (opzionale), le istruzioni  
3. Montaggio della pompa: Rimuovi il magnete sul retro dell'invertitore, metti invertitore in posizione centrale nel mezzo della vasca. L'invertitore si mantiene grazie ai dispositivi magnetici, posiziona l'invertitore nel mezzo, e l'altro dispositivo magnetico metti all'esterno del recipiente Attenzione alle dita, perché il magnete è molto forte  
4. Incolla un nastro biadesivo sul retro del controllo, preferibilmente nella parte centrale e incolla il controllo sul vetro del recipiente, come mostrato nel disegno 1. Non c'è bisogno di incollare il controllo sul vetro del recipiente, puoi metterlo in qualsiasi altro luogo  
5 Collega i cavi di alimentazione dell'invertitore al controllo. Inserisci l'estremità dell'adattatore nel controllo. (RYSUNEK 1) Disegno 1: Installazione

## II Funzioni

Panel kontrolera- Pannello di controllo

**1. Tasti / manopola**  
**MODE / NOTTE:** premi il pulsante se vuoi scegliere altre opzioni di onde e attiva la modalità notte premendo a lungo il tasto.  
**VELOCITÀ / FEED:** Premi per impostare il flusso, o tieni premuto a lungo se vuoi accedere alla modalità FEED (modalità di alimentazione).

**Wi-Le / LOCK:** Premi se vuoi accedere alla modalità "Master Control" / "Slave control" (il controllo di più di un invertitore) o operare individualmente e salvare le impostazioni premendo a lungo il tasto.  
**Manopola:** In modalità W1, imposta i periodi e le forme di onde diversi, in modalità W2 e ELSE

imposta la velocità di onde. In modalità C impostazioni del tempo.

## 2. Descrizione di funzioni

Il controllo consente un funzionamento senza fili per molti invertitori.

**Modalità MASTER:** Premi "Wi-Le" e va' in modalità "Master control" quando la spia "Master" si accenderà. Il controllo principale può assumere tutte le funzioni del secondo controllo.  
**Slave Mode:** Premi "Wi-Le" si accenderà la spia "Slave" sei in modalità "Slave", in questa modalità è possibile solo il controllo del flusso, le altre funzioni assume il controllo principale.

**Se utilizzi più di un invertitore, imposta uno di loro come principale (Master) e gli altri come (Slave), in questo modo controllerai un solo controllo principale.**

## 3. Descrizione delle diverse modalità di funzionamento.

**W1:** modalità di produzione delle onde, circolatore funziona in modo intermittente in modo che nel recipiente si forma effetto di ondulazione e di rollo dell'acqua in acquario. Possiamo regolare sia la produttività della pompa durante questa modalità che la lunghezza del tempo della attivazione/disattivazione del circolatore. Questo permette di configurare liberamente le caratteristiche di onde nel recipiente.

**Indicazioni:** ruota la manopola gradualmente e ogni volta osserva l'effetto. Premi il tasto "SPEED / FEED" per cambiare, regolare il flusso.

**W2:** modalità di aumento e diminuzione fluente della produttività è utilizzata per simulare le onde naturali piatte. Configurazione libera come nel caso della modalità W1.  
**ELSE:** modalità casuale - il controllo sceglie da solo il programma e lo cambia periodicamente  
**H:** modalità del funzionamento continuo, uniforme - il dispositivo funziona in modo continuo producendo una corrente costante di acqua  
**C:** modalità del funzionamento alternato (se si dispone di più di una pompa di questa serie) Cidi (1s-1 min) possono essere impostati utilizzando la manopola e il loro flusso viene impostato utilizzando il tasto "SPEED / FEED"

**Night Function:** Per avviare la modalità notte tieni premuto a lungo il tasto "MODE / NIGHT" si illumina diodo "NIGHT" . In questa modalità il dispositivo funziona normalmente durante il giorno, e va in modalità notte quando si fa buio - circolatore dopo aver individuato la luce spenta, va in modalità di funzionamento H (produttività minima)  
**FEED:** Tieni premuto a lungo il tasto "SPEED / FEED" fino a quando si accenda un diodo azzurro e la pompa smetta di funzionare. Feed –dispositivo si spegne temporaneamente, ad esempio, nel momento di alimentazione dei coralli (dopo 10 minuti il dispositivo si accende automaticamente). Se vuoi riavviare più velocemente tieni premuto di nuovo il tasto "SPEED/FEED"

**Bloccaggio parentale:** Tieni premuto a lungo il tasto Wi-Le / LOCK fino a quando il diodo rosso LOCK, si illumini di rosso, il che significa il blocco delle impostazioni. In questa modalità, una persona indesiderata non può modificare le impostazioni.

## III Avvertenze

1. Metti il controllo in un luogo asciutto, in modo che non sia esposto all'umidità o agli spruzzi d'acqua. Perditla di garanzia in caso di controllo bagnato.  
2. Fa' attenzione quando installi il magnete, tieni il magnete vicino al vetro esterno, in modo che quando si collegano due magneti non si rompa il vetro dell'acquario.  
3. Prima di inserire le mani nell'acqua dell'acquario, spegni il dispositivo rimuovendo la spina di alimentazione. La combinazione di acqua e di energia elettrica è un pericolo per la salute.

## IV Manutenzione

1. Mantieni il controllo pulito e proteggiolo dall'umidità.  
2. Se noti le gocce d'acqua sul controllo, asciugalo con uno straccio asciutto. L'acqua non può entrare all'interno del controllo.  
3. Ruota la copertura della pompa in senso antiorario per aprirla e pulirla. Pulisci la pompa almeno una volta ogni 3 mesi.  
4. Usa uno straccio morbido per pulire le pale del rotore e l'interno della pompa.  
5. Il prodotto deve essere utilizzato solo all'interno dell'edificio.

## RU

**Генератор волн AquaNova**является спроектированным оборудованием для эмульсии естественной морской среды. Благодаря разным эффектам позволяет создать природные естественные морские условия в вашем аквариуме либо водоёме.  
**Перед установкой, пожалуйста, внимательно прочтите данное руководство.**

## I. Монтаж оборудования

1. Подходит для большинства размеров аквариумов с толщиной стекла до 15 мм.

2. Аксессуары: беспроводной контроллер, блок питания, силовой кабель, двусторонняя клейкая лента, руководство пользователя.

3. Установка помпы: отсоедините магнит (ответную часть) с задней части крепежного механизма, расположите помпу посередине аквариума, приложите небольшое усилие для плотного прилегания присоски, приложите магнит с обратной стороны на месте установки. Проявите осторожность из-за сильного действия магнитов вы можете повредить пальцы.  
4. Снимите защитный слой с двусторонней клейкой ленты и приложите ее к центру задней части контроллера. Снимите вторую часть защитного слоя с клейкой ленты и приклоните контроллер к аквариуму (рис. 1); это действие может не выполняться, если будет выбрано другое место для размещения).

5. Подключите к помпе трехпроводную кабель. Подключите сетевой адаптер к контроллеру, включите контроллер в сеть.

## II. Функции

Панель управления

## 1. Кнопки и органы управления

**MODE/NIGHT:** Выбор режима работы. Длительное удержание включает режим «ночь» - **SPEED/FEED:** Выбор режима скорости потока. Длительное удержание включает режим «кормление».

**Wi-Le/ LOCK:** Нажмите кнопку, чтобы выбрать режим работы контроллера MASTER Control, Slavescontrol (управление больше чем одним генератором волн). Длительное удержание завершает установку.  
**Поворотная ручка:** Поворотом ручки происходит регулировка интенсивности волны в режимах W1, в режиме W2 и в режиме ELSE изменяется скорость волн. В режиме C установка времени.

## 2. Описание функций

Соединение контроллеров возможно без проводов.  
**MASTER Control:** Режим «Ведущий» - Нажмите клавишу Wi-Le, включится световая индикация режима работы. Главный контроллер может выполнять операции за остальные контроллеры, находящиеся в режиме «ведомый».  
**SLAVE Control:** Режим «Ведомый» - Нажмите клавишу Wi-Le, включится световая индикация режима работы. Все операции по управлению (за исключением регулировки скорости потока) отключаются путем поворота ручки управления. При использовании двух и более контроллеров, определите один как «ведущий», а другие как «ведомые» . Таким образом вы активизируете все функций работы помп и сможете управлять ими с одного контроллера.

## 3. Описание режимов работы

**W1:** Режим волны. Вид волны можно регулировать в процессе работы помпы с помощью поворотной ручки. Поскольку высота воды в аквариуме различается в период работы режима волны, то ее необходимо отрегулировать посредством поворотной ручки. Волны, которые находятся в очереди друг за другом, будут крупнее.

**Совет:** Производите регулировку плавно, после каждого изменения обращайтесь внимание на волновую картину, наблюдайте в течение некоторого времени. Нажмите клавишу «SPEED/FE-ED» для регулировки скорости потока.

**W2:** Режим синусоиды, регулировка производится по синусоиде, которая служит стимулировке плоских естественных волн.  
**Else:** Случайный режим.. Происходит выбор случайного режима работы в течении всего времени.  
**H:** Режим потока. Одна или более помп могут работать одновременно с одной скоростью потока.  
**C:** Режим попеременного потока. Для работы данного режима необходимы две помпы. Период цикла (от 1 сек. до 1 мин.) можно регулировать с помощью ручки а поток путем нажатия на кнопку «SPEED/FEED» .

**Режим ночь.** Войдете в режим «ночь» путем длительного удержания клавиши «MODE/NIGHT» , включится индикатор «NIGHT» . Помпа будет работать в нормальном режиме в течение дня, при наступлении темноты (датчик света) произойдет переход в режим работы «ночь», тем самым уменьшется скорость потока в темное время суток.  
**Режим кормления.** При длительном удержании клавиши «SPEED/FEED» включится синий индикатор и произойдет остановка помпы на 10 мин., что достаточно для кормления рыбы. После этого помпа вернется в нормальный режим. Если потребуется включить помпу раньше, чем через 10 мин., то просто удерживайте клавишу «SPEED/FEED» .  
**Режим блокировки.** При длительном нажатии клавиши «Wi-Le/LOCK» включится красный индикатор, который символизирует блокировку клавиш управления. Режим предотвращает случайное изменение параметров.

## III Предупреждения

1. Выберите сухое место для контроллера, чтобы предотвратить попадание брызг воды.

2. Будьте осторожны при сборке магнитов. Лучше использовать подложку с фронтальной стороны, чтобы избежать повреждений аквариума.  
3. прежде чем вложить руки в воду, отключите от электросети. Соприкосновение воды с электрическим урожает может привести к серьёзной опасности для здоровья и жизни.

## IV Техническое обслуживание

1. Производите очистку регулярно, чтобы обеспечить хорошую производительность.  
2. Удалите брызги воды с поверхности контроллера сухой тканью, чтобы избежать попадания воды в корпус.  
3. Для открытия корпуса поверните его против часовой стрелки, для фиксации поверните корпус по часовой стрелке. Чистите помпу минимум 3 раза в месяц.  
4. Используйте мягкую ткань для очистки винта помпы.  
5. Данный продукт предназначен только для использования внутри помещений.

## II. Функции

Панель управления

## 1. Кнопки и органы управления

**MODE/NIGHT:** Выбор режима работы. Длительное удержание включает режим «ночь» - **SPEED/FEED:** Выбор режима скорости потока. Длительное удержание включает режим «кормление».

**Wi-Le/ LOCK:** Нажмите кнопку, чтобы выбрать режим работы контроллера MASTER Control, Slavescontrol (управление больше чем одним генератором волн). Длительное удержание завершает установку.  
**Поворотная ручка:** Поворотом ручки происходит регулировка интенсивности волны в режимах W1, в режиме W2 и в режиме ELSE изменяется скорость волн. В режиме C установка времени.

## 2. Описание функций

Соединение контроллеров возможно без проводов.  
**MASTER Control:** Режим «Ведущий» - Нажмите клавишу Wi-Le, включится световая индикация режима работы. Главный контроллер может выполнять операции за остальные контроллеры, находящиеся в режиме «ведомый».  
**SLAVE Control:** Режим «Ведомый» - Нажмите клавишу Wi-Le, включится световая индикация режима работы. Все операции по управлению (за исключением регулировки скорости потока) отключаются путем поворота ручки управления. При использовании двух и более контроллеров, определе один как «ведущий», а другие как «ведомые» . Таким образом вы активизируете все функций работы помп и сможете управлять ими с одного контроллера.

## 3. Описание режимов работы

**W1:** Режим волны. Вид волны можно регулировать в процессе работы помпы с помощью поворотной ручки. Поскольку высота воды в аквариуме различается в период работы режима волны, то ее необходимо отрегулировать посредством поворотной ручки. Волны, которые находятся в очереди друг за другом, будут крупнее.

**Совет:** Производите регулировку плавно, после каждого изменения обращайтесь внимание на волновую картину, наблюдайте в течение некоторого времени. Нажмите клавишу «SPEED/FE-ED» для регулировки скорости потока.

**W2:** Режим синусоиды, регулировка производится по синусоиде, которая служит стимулировке плоских естественных волн.  
**Else:** Случайный режим.. Происходит выбор случайного режима работы в течении всего времени.  
**H:** Режим потока. Одна или более помп могут работать одновременно с одной скоростью потока.  
**C:** Режим попеременного потока. Для работы данного режима необходимы две помпы. Период цикла (от 1 сек. до 1 мин.) можно регулировать с помощью ручки а поток путем нажатия на кнопку «SPEED/FEED» .

**Режим ночь.** Войдете в режим «ночь» путем длительного удержания клавиши «MODE/NIGHT» , включится индикатор «NIGHT» . Помпа будет работать в нормальном режиме в течение дня, при наступлении темноты (датчик света) произойдет переход в режим работы «ночь», тем самым уменьшется скорость потока в темное время суток.  
**Режим кормления.** При длительном удержании клавиши «SPEED/FEED» включится синий индикатор и произойдет остановка помпы на 10 мин., что достаточно для кормления рыбы. После этого помпа вернется в нормальный режим. Если потребуется включить помпу раньше, чем через 10 мин., то просто удерживайте клавишу «SPEED/FEED» .  
**Режим блокировки.** При длительном нажатии клавиши «Wi-Le/LOCK» включится красный индикатор, который символизирует блокировку клавиш управления. Режим предотвращает случайное изменение параметров.

## III Предупреждения

1. Выберите сухое место для контроллера, чтобы предотвратить попадание брызг воды.

2. Будьте осторожны при сборке магнитов. Лучше использовать подложку с фронтальной стороны, чтобы избежать повреждений аквариума.  
3. прежде чем вложить руки в воду, отключите от электросети. Соприкосновение воды с электрическим угрожает может привести к серьёзной опасности для здоровья и жизни.

## IV Техническое обслуживание

1. Производите очистку регулярно, чтобы обеспечить хорошую производительность.  
2. Удалите брызги воды с поверхности контроллера сухой тканью, чтобы избежать попадания воды в корпус.  
3. Для открытия корпуса поверните его против часовой стрелки, для фиксации поверните корпус по часовой стрелке. Чистите помпу минимум 3 раза в месяц.  
4. Используйте мягкую ткань для очистки винта помпы.  
5. Данный продукт предназначен только для использования внутри помещений.

GWARANCJA / WARRANTY CONDITIONS / GARANTÍA / ZÁRUKA / GARANTIE / GARANTIE / ZÁRUKA / GARANZIA / ГАРАНТИЙНЫЕ ОБЯЗАТЕЛЬСТВА

NWM

----- nazwa urządzenia / name of product / Nombre del producto / název zařízení / Gerätebezeichnung ----- / le nom du produit / Názov zariadenia / Nome del prodotto / название устройства

DEMONTAŽ / DISASSEMBLY / DESMONTAJE / DEMONTÁŽ / ENTSORGUNG / DEMONTÁŽ / SMONTAGGIO / ДЕМОНТАЖ

## PL

Zgodnie z ustawą o zużytych sprzęcie elektrycznym i elektronicznym NWM nie należy wyrzucać do śmiećnika. Selekcjonowanie i utylizacja tego typu urządzeń przyczyni się do ochrony środowiska naturalnego. Uwaga! Wyrzucanie sprzętu elektrycznego lub elektrycznego lub śmiećnika grozi karą grzywny. Użytkownik jest zobowiązany do dostarczenia zużytego produktu elektrycznego do wyspecjalizowanego punktu zbiórki, gdzie odpad zostanie przyjęty bezpłatnie.

## ENG

It is forbidden to dispose of used electric and electrical equipment in a trash bin. Segregating and proper utilization of this kind of waste leads to conserving the resources of natural environment and allows avoiding negative influence on health as it can be endangered by improper waste handling. The user is responsible for delivering the used product to a specialized collection point where it will be accepted free of charge. You can obtain information about such a facility at the local authorities, or by asking either the seller or the manufacturer service.

## ESP

Bajo la Ley de Residuos Eléctricos y Electrónicos/as bombas no se deben colocar en la basura. La selección y utilización de estos dispositivos contribuyen a la protección del medio ambiente. ¡Atención! Eliminación de equipos eléctricos y electrónicos a la basura amenaza con una multa. El usuario está obligado a entregar los residuos de productos eléctricos a los puntos de recogida designados, donde se aceptan los residuos de forma gratuita.

## CZ

V souladu se zákonem o použitém elektrickém a elektronickém zařízení nesmí být NWM vyhozeno do klasického odpadu. Třídění a likvidace zařízení tohoto typu přispěje k ochraně životního prostředí. Pozor! Vyhozením elektrického nebo elektronického zařízení do klasického odpadu se vystavujete postihu pokoutu. Uživatel je povinen odevzdat potřebovaný elektrický výrobek na specializovaném sběrném místě, kde bude odpad bezplatně převzat.

## DE

Gemäß dem Gesetz über Entsorgung von gebrauchten Elektrogeräten darf man NWM- Geräte nicht in Mülltonnen entsorgen. Sortieren und korrekte Entsorgung schützt die Natur! Achtung! Entsorgung von Elektrogeräten in die Mülltonne wird mit Strafgehd bedroht. Der Verbraucher ist verpflichtet die verauchten Produkte einer Sammelstelle für Elektrogeräte zu führen, wo sie kostenlos entsorg werden.

## FR

Conformément à la loi sur les déchets d'équipements électriques et électroniques les appareils NWM ne doivent pas être jetés à la poubelle. Sélection et recyclage de ce type d'équipement permettent de protéger l'environnement. Attention! Jet de ces équipements électriques ou électroniques à la poubelle menace d'une amende. Utilisateur est tenu de livrer les déchets électriques à des points spécifiques de collection, où les déchets seront acceptés sans frais.

## SLO

V súlade so zákonom o opotrebených elektropotrebitoch zariadenie NWM sa nesmie hodiť do koša na odpad. Odovzdanie opotrebeného elektropotrebita na miesto zbiery elektroodpadu pomáha chrániť životné prostredie. Upozornenie! Za hodenie elektroodpadu do bežného odpadu hrozí pokuta. Používateľ je povinný odoslať opotrebený elektropotrebit na miesto zbiery elektroodpadu, kde takýto elektroodpad odovzda bezplatne.