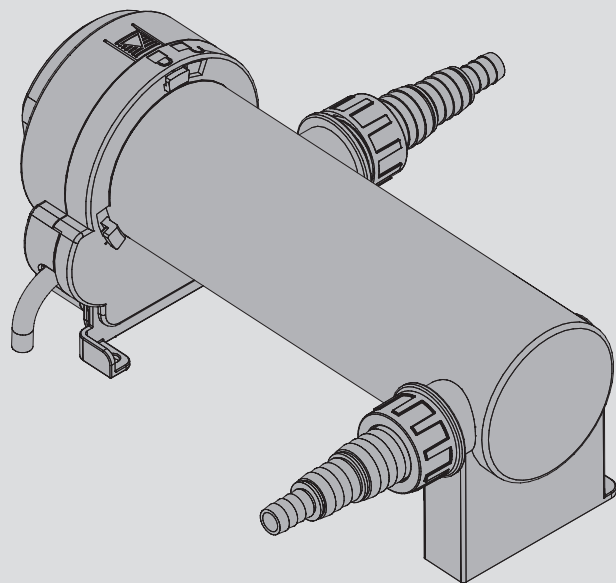


EHEIM CLEAR



UVC-7
UVC-9
UVC-11
UVC-18

de Bedienungsanleitung

en Operating manual

fr Mode d'emploi

it Istruzioni per l'uso

es Manual de instrucciones

pt Manual de instruções

nl Bedieningshandleiding

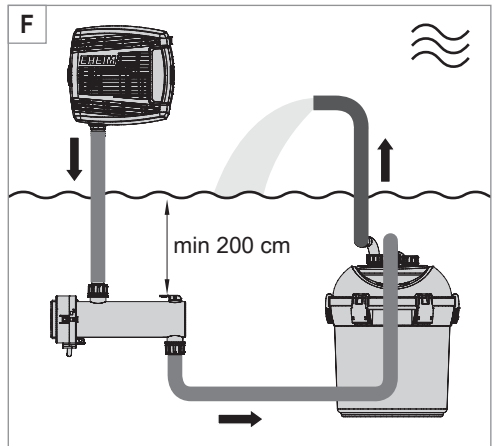
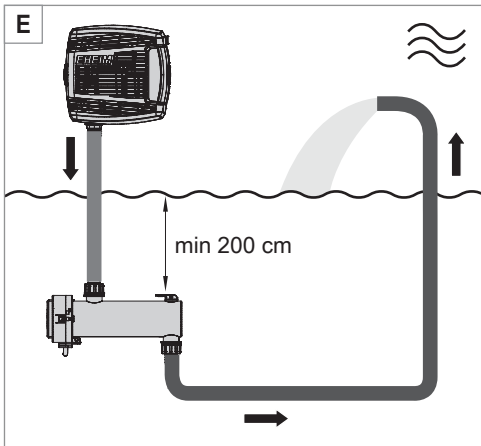
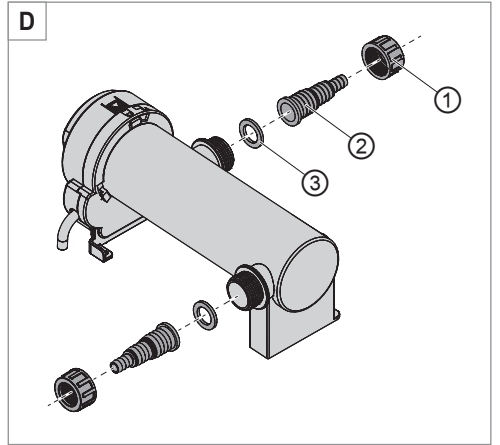
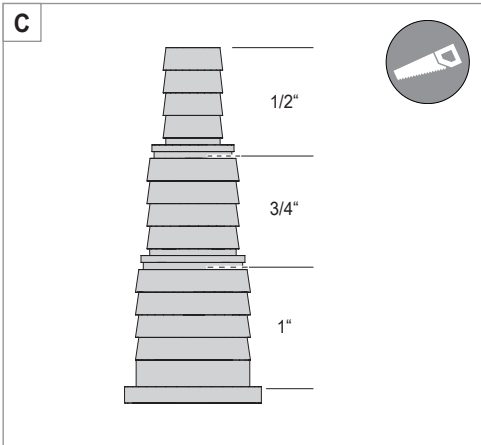
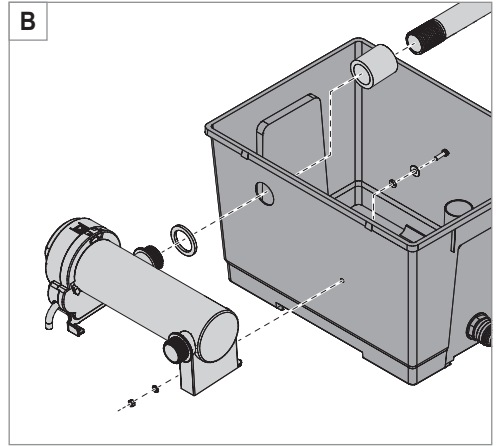
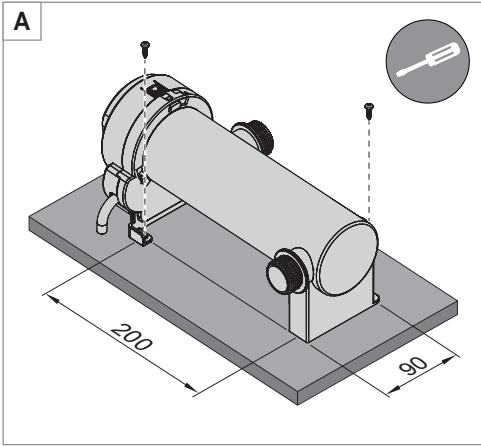
da Betjeningsvejledning

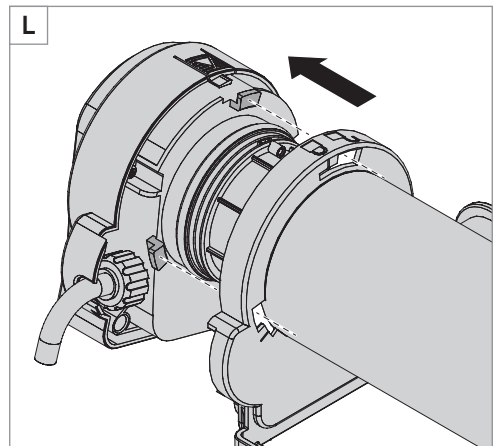
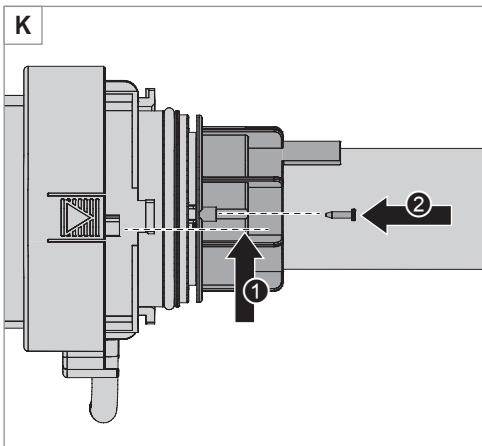
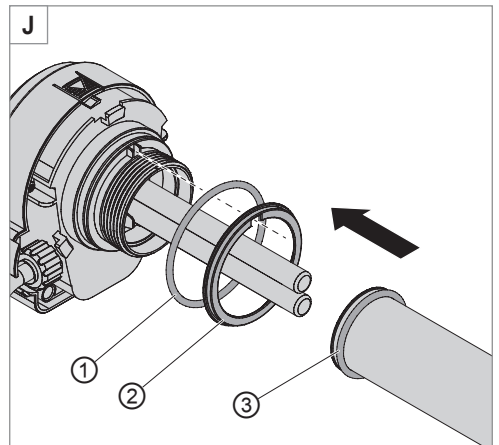
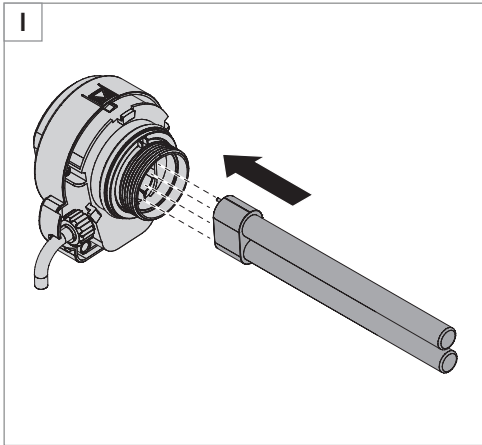
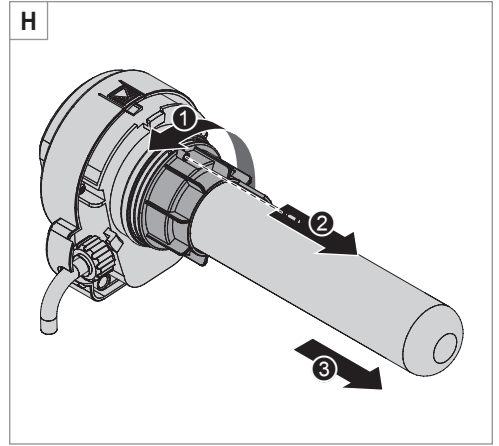
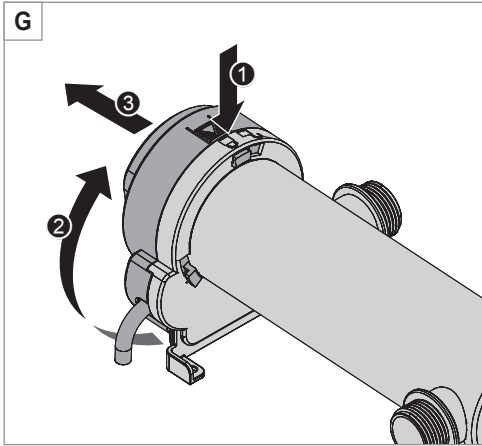
sv Bruksanvisning

tr İşletim kılavuzunun

pl Instrukcji obsługi

ru Руководство по эксплуатации





Original Bedienungsanleitung UVC-Klärer CLEAR UVC-7 / UVC-9 / UVC-11 / UVC-18

1. Allgemeine Benutzerhinweise

Informationen zum Gebrauch der Bedienungsanleitung



- ▶ Bevor Sie das Gerät zum ersten Mal in Betrieb nehmen, muss die Bedienungsanleitung vollständig gelesen und verstanden werden.
- ▶ Betrachten Sie die Bedienungsanleitung als Teil des Produkts und bewahren Sie sie gut und erreichbar auf.
- ▶ Fügen Sie diese Bedienungsanleitung bei Weitergabe des Geräts an Dritte bei.

Symbol- und Hinweiserklärung



Gefahr von Personenschäden durch gefährliche elektrische Spannung

Das Symbol weist auf eine unmittelbar drohende Gefahr hin, die den Tod oder schwere Verletzungen zur Folge haben kann, wenn die entsprechenden Maßnahmen nicht getroffen werden.



Gefahr von Personenschäden durch eine allgemeine Gefahrenquelle

Das Symbol weist auf eine unmittelbar drohende Gefahr hin, die den Tod oder schwere Verletzungen zur Folge haben kann, wenn die entsprechenden Maßnahmen nicht getroffen werden.



Gefahr durch optische Strahlung

Das Symbol weist auf eine unmittelbar drohende Gefahr hin, die Schädigungen an Haut und Augen zur Folge haben kann, wenn die entsprechenden Maßnahmen nicht getroffen werden.



Hinweis mit nützlichen Informationen und Tipps.

☒ **A** Verweis auf eine Abbildung, hier Verweis auf Abbildung A

- ▶ Sie werden zu einer Handlung aufgefordert.

2. Einsatzgebiet

Das Gerät und alle im Lieferumfang enthaltenen Teile sind für die Benutzung im privaten Bereich bestimmt und dürfen ausschließlich verwendet werden:

- zur Reinigung von Gartenteichen
- unter Einhaltung der technischen Daten

Für das Gerät gelten folgende Einschränkungen:



- UVC-Lampe niemals außerhalb des Gehäuses betreiben oder für andere Zwecke verwenden.



- nicht für gewerbliche oder industrielle Zwecke verwenden
- nicht gefördert werden dürfen ätzende, leicht brennbare, aggressive oder explosive Stoffe, Salzwasser sowie Trinkwasser
- nicht in Schwimmteichen verwenden
- niemals ohne Wasserdurchfluss betreiben

3. Sicherheitshinweise

Von diesem Gerät können Gefahren für Personen und Sachwerte ausgehen, wenn das Gerät unsachgemäß bzw. nicht dem Verwendungszweck entsprechend eingesetzt wird oder wenn die Sicherheitshinweise nicht beachtet werden.

- Die Geräteverpackung nicht in die Hände von Kindern gelangen lassen, da hiervon Gefahren ausgehen können (Erstickungsgefahr!).
- Dieses Gerät kann von Kindern ab 8 Jahren sowie von Personen mit reduzierten physischen, sensorischen oder mentalen Fähigkeiten oder Mangel an Erfahrung und/oder Wissen benutzt werden, wenn sie beaufsichtigt oder bezüglich des sicheren Gebrauchs des Gerätes unterwiesen wurden und die daraus resultierenden Gefahren verstanden haben. Kinder dürfen nicht mit dem Gerät spielen. Reinigung und Benutzerwartung dürfen nicht durch Kinder durchgeführt werden, es sei denn, sie sind beaufsichtigt.

Elektrische Sicherheit




- Die elektrischen Installationen müssen den internationalen und nationalen Errichterbestimmungen entsprechen.
- Das Gerät muss über eine Fehlerstrom-Schutzeinrichtung mit einem Bemessungsfehlerstrom von maximal 30 mA abgesichert sein.
- Bei Fragen und Problemen wenden Sie sich an eine Elektrofachkraft.
- Trennen Sie das Gerät vor allen Arbeiten vom Netz.
- Die elektrischen Daten des Gerätes müssen mit den Daten des Stromnetzes übereinstimmen. Sie finden diese Daten auf dem Typenschild, der Verpackung oder in dieser Anleitung.
- Verlängerungskabel und Stromverteiler müssen für die Verwendung im Freien geeignet sein (spritzwassergeschützt).
- Der Sicherheitsabstand des Gerätes zum Wasser muss nach VDE **mindestens 2 m** betragen.
- Netzanschlussleitungen dürfen keinen geringeren Querschnitt haben als Gummischlauchleitungen mit dem Kurzzeichen H05RN-F3G0,75. Verlängerungsleitungen müssen den Anforderungen der DIN VDE 0620 genügen.

- Die Netzanschlussleitung dieses Gerätes kann nicht ersetzt werden. Bei Beschädigung der Leitung ist das Gerät zu verschrotten.
- Schützen Sie Steckdose und Netzstecker vor Feuchtigkeit. Es empfiehlt sich mit dem Netzkabel eine Tropfschlaufe zu bilden, die verhindert, dass evtl. am Kabel entlang laufendes Wasser zur Steckdose gelangt.
- Schließen Sie das Gerät nur an einer vorschriftsmäßig installierten Schutzkontakt-Netzsteckdose an.

Sicherer Betrieb



- Führen Sie vor Benutzung eine Sichtkontrolle durch, um sicherzustellen, dass das Gerät, insbesondere Netzkabel und Stecker, unbeschädigt sind.
- Benutzen Sie das Gerät nicht, wenn es nicht ordnungsgemäß funktioniert oder wenn es beschädigt ist.
- Benutzen Sie das Gerät niemals mit einem beschädigten Netzkabel.
- Reparaturen dürfen ausschließlich von einer EHEIM Servicestelle durchgeführt werden.
- Tragen Sie das Gerät nicht am Netzkabel und ziehen Sie zum Trennen vom Stromnetz immer am Stecker und nicht am Kabel oder Gerät.
- Schützen Sie das Netzkabel vor Hitze, Öl und scharfen Kanten. Die Anschlussleitung darf nicht betreten werden, sofern sie in der Erde oder im Kies ohne Leerrohr verlegt wurde.
- Führen Sie nur Arbeiten durch, die in dieser Anleitung beschrieben sind.
- Nehmen Sie niemals technische Änderungen am Gerät vor.
- Verwenden Sie nur Original-Ersatzteile und -Zubehör für das Gerät.
- Betreiben Sie das Gerät nur, wenn sich keine Personen im Wasser aufhalten!
- ✕ · Setzen Sie das Gerät nicht längere Zeit Temperaturen unter +4°C oder über +35°C aus.
- ☀ · Vermeiden Sie direkte Sonneneinstrahlung.
-  · Verwenden Sie niemals die UVC-Lampe außerhalb des Gehäuses.
- Schauen Sie niemals in das Licht der UVC-Lampe.

4. Inbetriebnahme

Einsatz

Der UVC-Klärer kann mit Filter (☒F) oder ohne Filter (☒E) betrieben werden.

UVC-Lampe einsetzen

1. Setzen Sie die mitgelieferte UVC-Lampe in den Teichklärer ein.
(siehe **Kapitel 6. Wartung – Lampe austauschen**).

UVC-Klärer auf fester Unterlage montieren (☒A)

Für einen sicheren Stand können Sie den UVC-Klärer auf einer festen Unterlage (z.B. Holz-, Metallplatte) befestigen. Gehen Sie dazu wie folgt vor:

1. Bohren Sie entsprechende Befestigungsbohrungen.
2. Schrauben Sie den UVC-Klärer auf die Holz- bzw. Metallplatte.

i Wenn Sie den UVC-Klärer ohne feste Unterlage betreiben wollen, müssen Sie darauf achten, dass der UVC-Klärer stabil auf den Füßen steht.

UVC-Klärer an EHEIM Durchlauffilter LOOP montieren (☒B)

Montieren Sie den UVC-Klärer wie in der Bedienungsanleitung des Durchlauffilters **LOOP** erläutert.

Anschluss Pumpe montieren

1. Kürzen Sie mit einer Säge den Anschlussstutzen auf den Durchmesser Ihres Schlauches (☒C).
2. Verbinden Sie den Spiralschlauch der Pumpe mit dem Anschlussstutzen ②.
3. Legen Sie die Dichtscheibe ③ in die Überwurfmutter ① (☒D).
4. Schrauben Sie mit der Überwurfmutter den Anschlussstutzen auf einen der beiden Schraubanschlüsse am Gehäuse des UVC-Klärers.

Anschluss Filter/Auslaufschlauch montieren

1. Kürzen Sie mit einer Säge den Anschlussstutzen auf den Durchmesser Ihres Schlauches (☒C).
2. Verbinden Sie den Spiralschlauch des Filters bzw. den Auslaufschlauch mit dem Anschlussstutzen ②.
3. Legen Sie die Dichtscheibe ③ in die Überwurfmutter ① (☒D).
4. Schrauben Sie mit der Überwurfmutter den Anschlussstutzen auf einen der beiden Schraubanschlüsse am Gehäuse des UVC-Klärers.

i Wir empfehlen die Schläuche mit Schlauchklemmen zu befestigen.

5. Bedienung

UVC-Klärer/Pumpe einschalten



Achtung! Stromschlag!

- ▶ Stellen Sie den UVC-Klärer **mindestens 2 m** vom Teichufer entfernt auf.



Vorsicht! Sachbeschädigung.

- ▶ Betreiben Sie UVC-Klärer nicht ohne Wasserdurchfluss. Das Wasser dient der Kühlung der UVC-Lampe.

1. Stellen Sie den UVC-Klärer auf einen stabilen Untergrund, montieren Sie den UVC-Klärer auf eine feste Unterlage oder montieren Sie den UVC-Klärer an den Durchlaufilter **LOOP**.
2. Montieren Sie die entsprechenden Schlauchanschlüsse.
3. Stecken Sie den Netzstecker der Pumpe in die Netzsteckdose. **Achtung: Die Pumpe läuft sofort an!**
4. Stecken Sie den Netzstecker in die Netzsteckdose. **Achtung: Der UVC-Klärer ist sofort in Betrieb!**



Die durchsichtigen Anschlussstutzen leuchten, wenn die UVC-Lampe ordnungsgemäß funktioniert.

UVC-Klärer/Pumpe ausschalten

1. Ziehen Sie den jeweiligen Netzstecker aus der Netzsteckdose.

6. Wartung



Achtung! Stromschlag!

- ▶ Ziehen vor allen Wartungsarbeiten den Netzstecker.



Vorsicht! Verletzungsgefahr.

Glaskolben und UVC-Lampe sind zerbrechlich und können bei Glasbruch zu Schnittverletzungen führen.

- ▶ Handhaben Sie Glaskolben und UVC-Lampe vorsichtig.



Vorsicht! Sachbeschädigung.

- ▶ Verwenden Sie zur Reinigung keine harten Gegenstände oder aggressive Reinigungsmittel.



In den nachstehenden Abschnitten sind Wartungsarbeiten beschrieben, die für einen optimalen und störungsfreien Betrieb erforderlich sind. Eine regelmäßige Wartung verlängert die Lebensdauer und sichert über einen langen Zeitraum die Funktion des UVC-Klärsers.

Glaskolben reinigen

1. Ziehen Sie den Netzstecker.
2. Schrauben Sie die Lampenaufnahme ab. Drücken Sie die Entriegelungstaste, drehen Sie die Lampenaufnahme entgegen dem Uhrzeigersinn und ziehen Sie die Lampenaufnahme aus dem Gehäuse (⊞G).
3. Reinigen Sie den Glaskolben mit einem handelsüblichen Glasreiniger.

4. Montieren Sie die Lampenaufnahme wieder in umgekehrter Reihenfolge. Schieben Sie dazu die Verriegelungsnasen der Lampenaufnahme durch die entsprechenden Öffnungen im Gehäuse (☒L).
5. Drehen Sie die Lampenaufnahme im Uhrzeigersinn bis zum Einrasten.

Lampe austauschen

Tauschen Sie spätestens nach **ca. 8000 Betriebsstunden** die UVC-Lampe aus, da die UVC-Leistung danach stark abnimmt. Gehen Sie dazu wie folgt vor:

1. Ziehen Sie den Netzstecker.
2. Schrauben Sie die Lampenaufnahme ab. Drücken Sie die Entriegelungstaste, drehen Sie das Lampenaufnahme entgegen dem Uhrzeigersinn und ziehen Sie die Lampenaufnahme aus dem Gehäuse (☒G).
3. Entfernen Sie die Sicherungsschraube (☒H).
4. Entfernen Sie die Klemmschraube und ziehen Sie den Glaskolben vorsichtig aus der Lampenaufnahme.
5. Nehmen Sie die UVC-Lampe aus der Verpackung. Stecken Sie die UVC-Lampe in die Lampenfassung (☒I).
6. Montieren Sie den UVC-Klärer wieder in umgekehrter Reihenfolge. Stecken Sie dazu den Glaskolben vorsichtig in die Lampenaufnahme. Schieben Sie den Dichtring ③ des Glaskolbens mit den Fingerspitzen nach unten in den Spalt zwischen Glaskolben und Lampenaufnahme (☒J).

i ▶ Achten Sie beim Zusammenbau darauf, dass der Dichtring ① montiert ist und der Blockiererring ② in die Nase der Lampenaufnahme eingreift (☒J).

7. Drehen Sie die Klemmschraube bis zum Anschlag an der Nase der Lampenaufnahme (☒K).
8. Sichern Sie die Klemmschraube mit der Sicherungsschraube.
9. Montieren Sie die Lampenaufnahme wieder in umgekehrter Reihenfolge. Schieben Sie dazu die Verriegelungsnasen der Lampenaufnahme durch die entsprechenden Öffnungen im Gehäuse (☒L).
10. Drehen Sie die Lampenaufnahme im Uhrzeigersinn bis zum Einrasten.

7. Beheben von Störungen



Achtung! Stromschlag!

- ▶ Ziehen Sie vor dem Beheben von Störungen den Netzstecker.

Störung	Mögliche Ursache	Abhilfe
UVC-Lampe leuchtet nicht	Netzspannung fehlt	<ul style="list-style-type: none"> ▶ Überprüfen Sie die Netzspannung ▶ Kontrollieren Sie die Zuleitung
	Netzstecker ist nicht eingesteckt	▶ Stecken Sie den Netzstecker in die Netzsteckdose
	UVC-Lampe ist defekt	▶ Tauschen Sie die UVC-Lampe
Wasser nicht klar	Glaskolben ist verschmutzt	▶ Reinigen Sie den Glaskolben
	UVC-Lampe hat keine Leistung mehr	▶ Tauschen Sie die UVC-Lampe

Bei sonstigen Störungen wenden Sie sich bitte an den EHEIM Service.

8. Außerbetriebnahme

Lagern und Überwintern

- ✘ 1. Reinigen Sie das Gerät
- ✘ 2. Lagern Sie das Gerät an einem frostsicheren Ort.

Entsorgen



Beachten Sie im Falle der Entsorgung des Geräts die jeweiligen gesetzlichen Vorschriften.

Information zur Entsorgung von elektrischen und elektronischen Geräten in der europäischen Gemeinschaft:

Innerhalb der Europäischen Gemeinschaft wird für elektrisch betriebene Geräte die Entsorgung durch nationale Regelungen vorgegeben, die auf der EU-Richtlinie 2012/19/EU über Elektronik-Altgeräte (WEEE) basieren. Danach darf das Gerät nicht mehr mit dem kommunalen oder Hausmüll entsorgt werden. Das Gerät wird bei den kommunalen Sammelstellen bzw. Wertstoffhöfen kostenlos entgegengenommen. Die Produktverpackung besteht aus recyclingfähigen Materialien. Entsorgen Sie diese umweltgerecht und führen diese der Wiederverwertung zu.

9. Technische Daten

Typ	UVC-7	UVC-9	UVC-11	UVC-18
Nennleistung	9 W	11 W	14 W	18 W
Teich ohne Fischbesatz	7000 l	10000 l	15000 l	20000 l
Teich mit Fischbesatz	3500 l	5000 l	7500 l	10000 l
Teich mit Koi-Besatz	–	2500 l	3800 l	5000 l
Abmaße (L × B × H)	132 × 263 × 129 mm			
Kabellänge	5 m			
Wasseranschlüsse	1/2" – 3/4" – 1"			
Medientemperatur	4°C – 35°C			
Netzspannung/Frequenz	220 – 240 V / 50 Hz			

10. Ersatzteile

Siehe Seite 89.

Pos.	GLOW UVC 7 W	GLOW UVC 9 W	GLOW UVC 11 W	GLOW UVC 18 W
①	4100010	4101010	4102010	4103010

Operating instructions UVC clarifier CLEAR UVC-7/UVC-9/UVC-11/UVC-18

1. General user instructions

Information on using the operating manual



- ▶ Before using the appliance for the first time, the operating manual must be read fully and understood.
- ▶ Consider the operating manual as part of the product and keep in a safe and accessible location.
- ▶ Enclose this operating manual if passing the appliance on to a third party.

Explanation of symbols and notes



Risk of personal injury from dangerous voltage

The symbol denotes imminent danger causing severe personal injury or death if the corresponding measures are not taken.



Risk of personal injury from a general source of danger

The symbol denotes imminent danger causing severe personal injury or death if the corresponding measures are not taken.



Danger from optical radiation

The symbol denotes imminent danger causing damage to the skin and eyes if the corresponding measures are not taken.



Note with useful information and tips.

☒ **A** Reference to a figure, in this case, reference to figure A

- ▶ You are prompted for an action.

2. Application

The appliance and all parts included in the scope of delivery are intended for private use and must only be used:

- for cleaning garden ponds
- in compliance with the technical data

The following limitations apply to the appliance:



- never operate the UVC lamp outside of the housing and never use it for other purposes.



- do not use for commercial or industrial purposes
- do not pump caustic, inflammable, aggressive or explosive substances, salt water or drinking water
- do not use in swimming ponds
- never operate without a water flow

3. Safety instructions

Risks for persons and property can arise from this appliance if the appliance is improperly used or not used as intended or if the safety instructions are not heeded.

- Do not let the appliance packaging get into the hands of children as hazards can arise (danger of suffocation!).
- This appliance can be used by children from the age of 8 and by persons with reduced physical, sensory or mental capabilities or lack of experience and/or knowledge if they are supervised and have been instructed in the safe use of the appliance and have understood the resulting dangers. Children must not play with the appliance. Cleaning and user maintenance must not be carried out by children unless they are supervised.

Electrical safety



- The electrical installations must comply with the international and national erection specifications.
- The appliance must be protected by a residual current protection device with a maximum rated residual current of 30 mA.
- Please contact an electrician if there are any questions or problems.
- Disconnect the appliance from the mains before all work.
- The electrical data of the appliance must match the data of the power mains. This data is found on the type plate, the packaging and in these instructions.
- Extension cables and power distributors must be suitable for outdoor use (protected against splashing water).
- According to VDE, the device's safety distance from the water must be **at least 2 m**.
- Mains connection cables must not have a smaller cross-section than rubber hose lines with the abbreviation H05RN-F3G0,75. Extension cables must meet the requirements of DIN VDE 0620.
- The mains connection cable of this appliance cannot be replaced. If the cable is damaged, the appliance must be scrapped.

- Protect the mains socket and mains plug against moisture. It is recommended to form a drip loop with the mains cable to prevent any water running along the cable to the mains socket.
- Only connect the appliance to a correctly installed protective contact mains socket.

Safe operation



- Before use, carry out a visual inspection to ensure that the appliance, especially the mains cable and plug, are undamaged.
- Do not use the appliance if it is not working properly or is damaged.
- Never use the appliance with a damaged mains cable.
- Repairs must only be carried out by an EHEIM service centre.
- Do not carry the appliance by the mains cable, and to disconnect from the mains, always pull on the plug and not on the cable or appliance.
- Protect the mains cable against heat, oil and sharp edges. If the connection cable has been laid in the ground or in gravel without an empty conduit, it must not be possible to step on it.
- Only carry out the work described in these instructions.
- Never make technical modifications to the appliance.
- Only use original spare parts and accessories for the appliance.
- Only operate the appliance when there is no one in the water!



- Do not expose the appliance to temperatures below +4°C or over +35°C.



- Avoid placing in direct sunlight.



- Never use the UVC lamp outside of the housing.
- Never look into the UVC lamp's light.

4. Commissioning

Use

The UVC clarifier can be operated with a filter (☒F) or without (☒E).

Setting up the UVC lamp

1. Insert the provided UVC lamp into the pond clarifier.
(see **Chapter 6. Maintenance - replacing the lamp**).

Attaching the UVC clarifier to a solid base (☒A)

For a secure fitting, you can attach the UVC clarifier to a solid base (e.g. a wooden or metal plate). To do so, proceed as follows:

1. Drill the corresponding fixing holes.
2. Screw the UVC clarifier onto the wooden or metal plate.

i If you want to operate the UVC clarifier without a solid base, you must ensure that the UVC clarifier is stable on its supports.

Attaching the UVC clarifier to an EHEIM LOOP flow-through filter (☒B)

Attach the UVC clarifier as described in the **LOOP** flow-through filter operating manual.

Installing the pump connection

1. Use a saw to shorten the connecting piece to the diameter of your hose (☒C).
2. Connect the spiral hose of the pump to the connecting piece ②.
3. Insert the sealing washer ③ into the union nut ① (☒D).
4. Screw the connecting piece onto one of the two screw connections on the UVC clarifier housing with the union nut.

Installing the filter connection/outlet hose

1. Use a saw to shorten the connecting piece to the diameter of your hose (☒C).
2. Connect the spiral hose of the filter or the outlet hose to the connecting piece ②.
3. Insert the sealing washer ③ into the union nut ① (☒D).
4. Screw the connecting piece onto one of the two screw connections on the UVC clarifier housing with the union nut.

i We recommend fastening the hoses with hose clamps

5. Operation

Switching on the UVC clarifier/pump



Attention! Electrocutation!

- ▶ Place the UVC clarifier at a **minimum of 2 m** from the pond bank.



Caution! Material damage.

- ▶ Never operate the UVC clarifier without a water flow. The water serves to cool the UVC lamp.

1. Place the UVC clarifier on a stable surface, attach the UVC clarifier to a solid base or to the **LOOP** flow-through filter.
2. Install the corresponding hose connections.
3. Insert the mains plug of the pump in the mains socket. **Attention: The pump starts immediately!**
4. Insert the mains plug in the mains socket. **Attention: The UVC clarifier is immediately ready for operation!**



The transparent screw connections illuminate when the UVC lamp is working properly.

Switching off the UVC clarifier/pump

5. Remove the respective mains plug from the mains socket.

6. Maintenance



Attention! Electrocutation!

- ▶ Before all maintenance work, remove the mains plug.



Caution! Danger of injury.

The glass bulb and UVC lamp are fragile and breaking the glass can lead to cuts.

- ▶ Handle the glass bulb and UVC lamp carefully.



Caution Material damage.

- ▶ Do not use hard objects or aggressive cleaning agents for cleaning.



The following sections describe maintenance work necessary for optimum and fault-free operation. Regular maintenance prolongs the service life and assures functionality of the UVC clarifier over a long period.

Cleaning the glass bulb

1. Remove the mains plug.
2. Unscrew the lamp holder. Press the unlocking button, rotate the lamp holder in an anti-clockwise direction and remove the lamp holder from the housing (⊗G).
3. Clean the glass bulb with a standard glass cleaner.
4. Install the lamp holder again in reverse order. Also push the lamp holder's locking lugs through the corresponding openings in the housing (⊗L).
5. Rotate the lamp holder in a clockwise direction until it locks into place.

Replacing the lamp

Replace the UVC lamp after a maximum of **approximately 8,000 operating hours**, otherwise the UVC performance will dramatically decrease. To do so, proceed as follows:

1. Remove the mains plug.
2. Unscrew the lamp holder. Press the unlocking button, rotate the lamp holder in an anti-clockwise direction and remove the lamp holder from the housing (⊗G).
3. Remove the locking screw (⊗H).
4. Remove the clamping screw and carefully pull the glass bulb out of the lamp holder.
5. Remove the UVC lamp from its packaging. Insert the UVC lamp into the lamp socket (⊗I).
6. Install the UVC clarifier again in reverse order. Then insert the glass bulb carefully into the lamp holder. With the fingertips, push the sealing ring ③ of the glass bulb downwards into the gap between the glass bulb and lamp holder (⊗J).

i When assembling, make sure that the sealing ring ① is installed and the blocker ring ② engages with the lamp holder's lug (⊗J).

7. Rotate the clamping screw until it stops at the lamp holder's lug (⊗K).
8. Secure the clamping screw with the locking screw.
9. Install the lamp holder again in reverse order. Also push the lamp holder's locking lugs through the corresponding openings in the housing (⊗L).
10. Rotate the lamp holder in a clockwise direction until it locks into place.

7. Clearing faults



Attention! Electrocutation!

- ▶ Before clearing faults, remove the mains plug.

Faults	Possible cause	Remedy
UVC lamp does not illuminate	No mains voltage	▶ Check the mains voltage ▶ Check the supply line
	Mains plug is not inserted	▶ Insert the mains plug in the mains socket
	UVC lamp is defective	▶ Replace the UVC lamp
Water is not clear	Glass bulb is dirty	▶ Clean the glass bulb
	UVC lamp no longer works	▶ Replace the UVC lamp

For other faults, please contact EHEIM Service.

8. Decommissioning

Storing and overwintering

- ✘ 1. Clean the appliance
- ✘ 2. Store the appliance in a frost-proof place.

Disposal



When disposing of the appliance, heed the respective statutory regulations.

Information on the disposal of electrical and electronic appliances in the European Union:

Within the European Union, disposal of electrically operated appliances is governed by national regulations that are based on the EU Directive 2012/19/EU on waste electrical and electronic equipment (WEEE). The appliance may no longer be disposed of with the municipal or household waste. The appliance will be accepted free of charge at municipal collection points or recycling centres. The product packaging is made up of recyclable materials. Dispose of them in an environmentally responsible manner and take them for recycling.

9. Technical data

Type	UVC-7	UVC-9	UVC-11	UVC-18
Rated power	9 W	11 W	14 W	18 W
Pond without fish	7000 l	10000 l	15000 l	20000 l
Pond with fish	3500 l	5000 l	7500 l	10000 l
Pond with koi	–	2500 l	3800 l	5000 l
Dimensions (L × W × H)	132 × 263 × 129 mm			
Cable length	5 m			
Water connections	1/2" – 3/4" – 1"			
Media temperature	4°C – 35°C			
Mains voltage/frequency	220 – 240 V / 50 Hz			

10. Spare parts

See page 89.

Item	GLOW UVC 7 W	GLOW UVC 9 W	GLOW UVC 11 W	GLOW UVC 18 W
①	4100010	4101010	4102010	4103010

Notice d'emploi Clarificateurs UVC CLEAR UVC-7 / UVC-9 / UVC-11 / UVC-18

1. Consignes générales à l'attention de l'utilisateur

Informations relatives à l'utilisation du mode d'emploi



- ▶ Avant la première mise en service de l'appareil, vous devez avoir lu et compris intégralement le mode d'emploi.
- ▶ Le manuel de l'utilisateur constitue une partie intégrante du produit, veuillez le conserver à portée de main.
- ▶ Joignez ce manuel de l'utilisateur quand vous transmettez l'appareil à un tiers.

Explication des symboles et informations



Risque de blessures de personnes par une tension électrique dangereuse

Ce symbole indique un danger immédiat pouvant entraîner la mort ou des blessures graves si les précautions correspondantes ne sont pas respectées.



Risque de blessures de personnes par un danger de nature générale

Ce symbole indique un danger immédiat pouvant entraîner la mort ou des blessures graves si les précautions correspondantes ne sont pas respectées.



Danger résultant du rayonnement optique

Ce symbole indique un danger immédiat pouvant avoir pour conséquence des lésions de la peau et des yeux si les précautions correspondantes ne sont pas respectées.



Consignes avec informations utiles et conseils.



Renvoi à une illustration, ici à la figure A

- ▶ Vous êtes invité(e) à exécuter une action.

2. Domaine d'application

L'appareil et toutes les pièces fournies sont destinés à être utilisés dans le domaine privé et ils ont été conçus exclusivement :

- pour le nettoyage des bassins de jardin
- sous le respect des données techniques

Les restrictions suivantes s'appliquent à l'appareil :



- ne jamais utiliser la lampe UVC en dehors du boîtier, ou à d'autres fins.



- aucune utilisation à des fins commerciales ou industrielles
- ne convient pas pour le transport de substances abrasives, inflammables, agressives ou explosives, ni pour l'eau salée ou l'eau potable
- ne convient pas pour l'utilisation dans les piscines naturelles
- ne jamais utiliser sans courant d'eau

3. Consignes de sécurité

Cet appareil peut présenter des dangers pour les personnes et objets s'il n'est pas utilisé de manière conforme ou correspondant au but prévu, ou si les consignes de sécurité ne sont pas observées.

- Conserver l'emballage de l'appareil à l'abri des enfants, parce qu'il peut représenter un danger (risque d'étouffement !)
- Cet appareil peut être utilisé par des enfants âgés de 8 ans ou plus et par des personnes avec des capacités physiques, sensorielles ou mentales réduites, ou des personnes qui manquent de l'expérience et du savoir requis pour l'utilisation sûre de cet appareil à moins d'être surveillées ou instruites à propos de l'utilisation sûre et concernant les risques liés à l'utilisation. Les enfants ne doivent pas jouer avec l'appareil. Les enfants ne sont pas autorisés à effectuer le nettoyage et la maintenance utilisateur, à moins qu'ils ne soient surveillés.

Sécurité électrique





- Les installations électriques doivent correspondre aux dispositions internationales et nationales relatives aux installateurs d'équipements électriques.
- L'appareil doit être sécurisé moyennant un dispositif de protection contre les courants de fuite de 30 mA maximum.
- Veuillez vous adresser à un électricien agréé si vous avez des questions ou en cas d'un problème.
- Séparez l'appareil du secteur, chaque fois avant d'effectuer des travaux.
- Les données électriques de l'appareil doivent correspondre aux données du secteur. Elles sont indiquées sur la plaque signalétique, l'emballage ou dans le présent mode d'emploi.
- Le câble de rallonge et le boîtier des connexions doivent être aptes au fonctionnement à l'extérieur (protection contre les projections d'eau).
- Conformément à la norme VDE (Association des électrotechniciens allemands), la distance de sécurité de l'appareil par rapport à l'eau doit être de **2 m au moins**.

- Le diamètre des ligne de raccordement au secteur doit avoir au moins les mêmes dimensions que les conduites en caoutchouc marquées H05RN-F3G0,75. Les câbles prolongateurs doivent satisfaire aux exigences de la norme DIN VDE 0620.
- Il n'est pas possible de remplacer le câble de raccordement secteur de cet appareil. L'appareil doit être mis au rebut lorsque le câble est endommagé.
- Protégez la prise et la fiche secteur de l'humidité. Nous conseillons de former une boucle avec le câble secteur, afin d'empêcher que de l'eau ne coule le long du câble et s'infilte dans la prise.
- Raccordez l'appareil uniquement à une prise murale avec un contact de protection installé de manière conforme.

Utilisation en toute sécurité



- Effectuez une inspection visuelle avant d'utiliser l'appareil afin de vérifier si l'appareil, et plus particulièrement, le câble secteur et la fiche sont intacts.
- N'utilisez pas l'appareil s'il ne fonctionne pas correctement ou s'il est endommagé.
- N'utilisez jamais l'appareil avec un câble secteur endommagé.
- Les réparations doivent être réalisées par un service agréé par EHEIM.
- Ne portez pas l'appareil par le câble secteur, tirez toujours par la fiche pour séparer l'appareil, ne tirez jamais par le câble ou l'appareil.
- Protégez le câble secteur de la chaleur, l'huile et des arêtes tranchantes. Personne ne devra pouvoir marcher sur le câble s'il est posé sans gaine dans la terre ou dans du gravier.
- Exécutez uniquement les travaux décrits dans ce manuel.
- N'apportez jamais de modifications techniques à l'appareil.
- Utilisez uniquement des pièces de rechange et accessoires d'origine pour cet appareil.
- Utilisez l'appareil uniquement quand il n'y a personne dans l'eau !
-  · N'exposez pas l'appareil pendant une période prolongée à des températures inférieures à +4°C ou supérieures à +35°C.
-  · Évitez le rayonnement direct du soleil.



- N'utilisez jamais la lampe UVC en dehors du boîtier.
- Ne dirigez jamais votre regard sur la lumière de la lampe UVC.

4. Mise en service

Utilisation

Le clarificateur UVC peut être utilisé avec le filtre (☒F) ou sans filtre (☒E).

Utilisation de la lampe UVC

1. Placez la lampe UVC fournie dans le clarificateur de bassin.
(voir **chapitre 6. Maintenance - Remplacement de la lampe**).

Monter le clarificateur UVC sur un support résistant (☒A)

Pour une parfaite stabilité, vous pouvez fixer le clarificateur UVC sur un support résistant (p. ex. une plaque en bois ou en métal). Procédez comme suit :

1. Percez des orifices de fixation correspondants.
2. Vissez le clarificateur UVC sur la plaque en bois ou en métal.

i Si vous souhaitez faire fonctionner le clarificateur UVC sans support résistant, vous devez veiller à ce que le clarificateur UVC repose d'une façon stable sur les pieds.

Montage du clarificateur UVC sur le filtre continu EHEIM LOOP (☒B)

Montez le clarificateur UVC de la façon expliquée dans le mode d'emploi du filtre continu **LOOP**.

Montage du raccord de pompe

1. A l'aide d'une scie, raccourcissez la tubulure de raccordement pour la ramener au diamètre de votre tuyau (☒C).
2. Raccordez le tuyau spiralé de la pompe à la tubulure de raccordement ②.
3. Placez la rondelle d'étanchéité ③ dans l'écrou-raccord ① (☒D).
4. A l'aide de l'écrou-raccord, vissez la tubulure de raccordement sur l'un des deux raccords à vis du boîtier du clarificateur UVC.

Montage du raccord filtre/tuyau d'évacuation

1. A l'aide d'une scie, raccourcissez la tubulure de raccordement pour la ramener au diamètre de votre tuyau (☒C).
2. Reliez le tuyau spiralé du filtre ou le tuyau d'évacuation à la tubulure de raccordement ②.
3. Placez la rondelle d'étanchéité ③ dans l'écrou-raccord ① (☒D).
4. A l'aide de l'écrou-raccord, vissez la tubulure de raccordement sur l'un des deux raccords à vis du boîtier du clarificateur UVC.

i Nous conseillons de fixer les tuyaux à l'aide d'une bride.

5. Utilisation

Mise en marche du clarificateur UVC/de la pompe



Attention ! Choc électrique !

- ▶ Installez le clarificateur UVC à une distance **d'au moins 2 m** du bord du bassin.



Prudence ! Endommagement matériel.

- ▶ Ne faites pas fonctionner le clarificateur UVC sans écoulement d'eau. L'eau sert à refroidir la lampe UVC.

1. Placez le clarificateur UVC sur un fond stable, montez le clarificateur UVC sur un support résistant ou montez le clarificateur UVC sur le filtre continu **LOOP**.
2. Montez les raccords de tuyaux correspondants.
3. Insérez la fiche secteur de la pompe dans la prise secteur. **Attention : La pompe se met immédiatement en marche !**
4. Insérez la fiche secteur dans la prise secteur. **Attention : Le clarificateur UVC se met immédiatement en fonctionnement !**

- i** Les tubulures de raccordement transparentes s'éclairent lorsque la lampe UVC fonctionne correctement.

Arrêt du clarificateur UVC/de la pompe

1. Retirez la fiche secteur de la prise secteur.

6. Maintenance



Attention ! Choc électrique !

- ▶ Retirez la fiche secteur de la prise murale avant de procéder aux travaux de maintenance.



Prudence ! Danger de blessures.

Le bulbe en verre et la lampe UVC sont fragiles et peuvent provoquer des coupures si le verre se brise.

- ▶ Manipulez le bulbe en verre et la lampe UVC avec précautions.



Prudence ! Endommagement matériel.

- ▶ N'utilisez pas d'objets durs ou des produits agressifs pour le nettoyage.

- i** Les sections qui suivent décrivent les travaux de maintenance qui sont nécessaires pour assurer un fonctionnement optimal et sans anomalies. Une maintenance régulière prolonge la durée de vie et assure le bon fonctionnement du clarificateur UVC pendant une longue période.

Nettoyage du bulbe en verre

1. Retirez la prise secteur.
2. Dévissez le support de lampe. Appuyez sur la touche de déverrouillage, tournez le support de lampe dans le sens anti-horaire et retirez le support de lampe du boîtier (⊗G).
3. Nettoyez le bulbe en verre à l'aide d'un produit de nettoyage pour vitres du commerce.

4. Remontez le support de lampe en procédant dans l'ordre inverse du démontage. A ces fins, faites passer les becs de verrouillage du support de lampe dans les orifices correspondants du boîtier (⊗L).
5. Tournez le support de lampe dans le sens horaire, jusqu'à l'encliquetage.

Remplacement de la lampe

Au bout de **8000 heures de service environ** au plus tard, remplacez la lampe UVC car la puissance UVC diminue fortement après ce nombre d'heures. Procédez comme suit :

1. Retirez la prise secteur.
2. Dévissez le support de lampe. Appuyez sur la touche de déverrouillage, tournez le support de lampe dans le sens anti-horaire et retirez le support de lampe du boîtier (⊗G).
3. Retirez la vis de sécurité (⊗H).
4. Retirez la vis de blocage et retirez le bulbe en verre avec précautions du support de lampe.
5. Retirez la lampe UVC de l'emballage. Introduisez la lampe UVC dans la douille de lampe(⊗I).
6. Remontez le clarificateur UVC en procédant dans l'ordre inverse du démontage. A ces fins, introduisez le bulbe en verre avec précautions dans le support de lampe. Du bout des doigts, abaissez la bague d'étanchéité ③ du bulbe en verre dans la fente entre bulbe de verre et support de lampe (⊗J).

i Lors de l'assemblage, veillez à ce que la bague d'étanchéité ① soit montée et que la bague de blocage ② se mette en prise dans le bec du support de lampe (⊗J).

7. Tournez la vis de blocage jusqu'en butée au niveau du bec du support de lampe (⊗K).
8. Bloquez la vis de blocage à l'aide de la vis de sécurité.
9. Remontez le support de lampe en procédant dans l'ordre inverse du démontage. A ces fins, faites passer les becs de verrouillage du support de lampe dans les orifices correspondants du boîtier (⊗L).
10. Tournez le support de lampe dans le sens horaire, jusqu'à l'encliquetage.

7. Élimination des anomalies



Attention ! Choc électrique !

- ▶ Retirez la fiche secteur de la prise murale avant le dépannage.

Dysfonctionnement	Cause possible	Solution
La lampe UVC ne s'éclaire pas	Aucune tension secteur	<ul style="list-style-type: none"> ▶ Vérifiez la tension secteur ▶ Vérifiez le câble d'alimentation
	La fiche secteur n'est pas insérée dans la prise murale	▶ Insérez la fiche secteur dans la prise murale.
	La lampe UVC est défectueuse	▶ Remplacez la lampe UVC
L'eau n'est pas claire	Le bulbe en verre est encrassé	▶ Nettoyez le bulbe en verre
	La lampe UVC n'a plus de puissance	▶ Remplacez la lampe UVC

Pour les autres anomalies, nous vous demandons de vous adresser au Service EHEIM.

8. Mise hors service

Stockage et hivernage

- ✕ 1. Nettoyez l'appareil
- 2. Conservez l'appareil à un endroit à l'abri du gel.

Élimination/destruction



Pour éliminer/détruire l'appareil, respectez les prescriptions légales en vigueur.

Informations relatives à l'élimination des appareils électriques et électroniques au sein de l'Union Européenne :

Au sein de la Communauté Européenne, l'élimination/la destruction des appareils électriques est réglementée par des règlements nationaux basés sur la directive UE 2012/19/UE relative aux appareils électroniques usagés (WEEE (Déchets d'équipements électriques et électroniques)). Conformément à cette directive, l'appareil ne doit plus être éliminé avec les déchets communaux ou ménagers. L'appareil peut être déposé gratuitement auprès des points de collecte ou déchetteries municipaux. L'emballage du produit est composé de matériaux recyclables. Éliminez ces matériaux de manière non polluante et faites-les parvenir à un point de recyclage.

9. Spécifications techniques

Type	UVC-7	UVC-9	UVC-11	UVC-18
Puissance nominale	9 W	11 W	14 W	18 W
Bassin sans poissons	7000 l	10000 l	15000 l	20000 l
Bassin avec poissons	3500 l	5000 l	7500 l	10000 l
Bassin avec koïs	–	2500 l	3800 l	5000 l
Dimensions (L x P x H)	132 × 263 × 129 mm			
Longueur du câble	5 m			
Raccordements d'eau	1/2" – 3/4" – 1"			
Température du milieu	4°C – 35°C			
Tension secteur/fréquence	220 – 240 V / 50 Hz			

10. Pièces de rechange

Voir page 89.

Rep.	GLOW UVC 7 W	GLOW UVC 9 W	GLOW UVC 11 W	GLOW UVC 18 W
①	4100010	4101010	4102010	4103010

Istruzioni per l'uso Sterilizzatore UVC CLEAR UVC-7 / UVC-9 / UVC-11 / UVC-18

1. Istruzioni per l'uso generali

Informazioni sull'impiego delle istruzioni per l'uso



- ▶ Prima di mettere in funzione l'apparecchio per la prima volta, è necessario leggere per intero e comprendere le istruzioni per l'uso.
- ▶ Considerare le istruzioni per l'uso come parte del prodotto e conservarle bene e a portata di mano.
- ▶ In caso di trasmissione dell'apparecchio a terzi, allegare le presenti istruzioni per l'uso.

Spiegazione dei simboli e delle avvertenze



Pericolo di danni alle persone causati dalla tensione elettrica pericolosa

Il simbolo richiama l'attenzione su un pericolo direttamente imminente, le cui conseguenze possono essere la morte o gravi lesioni se non vengono adottate le apposite misure di protezione.



Pericolo di danni alle persone causati da fonti di pericolo generali

Il simbolo richiama l'attenzione su un pericolo direttamente imminente, le cui conseguenze possono essere la morte o gravi lesioni se non vengono adottate le apposite misure di protezione.



Pericolo di radiazioni ottiche

Il simbolo richiama l'attenzione su un pericolo direttamente imminente, le cui conseguenze possono essere i danni alla pelle e agli occhi se non vengono adottate le apposite misure di protezione.



Avvertenza con informazioni e suggerimenti utili.



Rimando a una figura, qui rimando alla figura A

- ▶ Viene richiesta un'azione da parte vostra.

2. Campo d'impiego

L'apparecchio e tutte le parti fornite in dotazione sono destinate all'uso nel campo privato e devono essere usati esclusivamente:

- per la pulizia di stagni da giardino
- nel rispetto dei dati tecnici

Per l'apparecchio valgono le seguenti restrizioni:



- non far mai funzionare una lampada UVC al di fuori dell'alloggiamento o per altri scopi.



- non utilizzarlo per scopi commerciali o industriali
- è vietato convogliare liquidi corrosivi, facilmente infiammabili, aggressivi o esplosivi, acqua salata nonché acqua potabile
- non utilizzarlo in stagni balneabili
- non utilizzarlo mai senza flusso d'acqua

3. Avvertenze di sicurezza

Questo apparecchio può costituire un pericolo per persone o beni materiali se esso non viene utilizzato correttamente o non secondo la finalità d'impiego oppure se le avvertenze di sicurezza non vengono osservate.

- Non lasciare in mano a bambini l'imballaggio dell'apparecchio in quanto può essere fonte di pericoli (pericolo di soffocamento!).
- Questo apparecchio può essere utilizzato da bambini sopra gli 8 anni e da persone con capacità fisiche, sensoriche o mentali ridotte o che non dispongono di esperienza e cognizioni tecniche, però a condizione che vengano sorvegliate e siano state addestrate nell'uso corretto dell'apparecchio e siano in grado di capire i pericoli conseguenti. I bambini non possono giocare con l'apparecchio. Gli interventi di pulizia e manutenzione non possono essere eseguiti da bambini se questi non vengono sorvegliati.

Sicurezza elettrica



- Le installazioni elettriche devono soddisfare le disposizioni d'installazione nazionali.
- L'apparecchio deve essere protetto con un dispositivo di protezione per correnti di guasto con una corrente di taratura di max. 30 mA.
- Rivolgersi ad un elettricista specializzato qualora dovessero sorgere domande e problemi.
- Prima di ogni lavoro, scollegare l'apparecchio dalla rete.
- I dati elettrici dell'apparecchio devono corrispondere ai dati della rete elettrica. Questi dati sono riportati sulla targhetta, sulla confezione o nelle presenti istruzioni.
- I cavi di prolungamento e distributori di corrente (ad es. prese multiple) devono essere adatti per l'impiego all'aperto (protetti contro gli spruzzi d'acqua).
- In base alla VDE, la distanza di sicurezza dell'apparecchio dall'acqua deve essere di **almeno 2 m**.

- Le linee di allacciamento alla rete non devono avere una sezione trasversale minore di quella delle condutture a tubo flessibile di gomma con la sigla H05RN-F. Le condutture di prolungamento devono soddisfare le norme DIN VDE 0620.
- Non si deve sostituire la linea di allacciamento alla rete di questo apparecchio. In caso di danneggiamento della linea, l'apparecchio non potrà più essere utilizzato.
- Proteggere la presa elettrica e la spina dall'umidità. Si consiglia di formare con il cavo elettrico un giro per impedire che l'acqua che scorre lungo il cavo possa entrare nella presa.
- Collegare l'apparecchio solo a una presa di corrente correttamente installata e dotata di contatto di terra.

Funzionamento sicuro



- Prima dell'utilizzo, effettuare un controllo visivo per assicurare che l'apparecchio, in particolare il cavo elettrico e la spina, non siano danneggiati.
- Non utilizzare l'apparecchio se non funziona correttamente o se è danneggiato.
- Non utilizzare mai l'apparecchio con un cavo elettrico danneggiato.
- Le riparazioni possono essere eseguite esclusivamente da un punto di assistenza EHEIM.
- Non trasportare l'apparecchio tenendolo per il cavo elettrico e, per il disinserimento dalla rete elettrica, tirare sempre la spina e non il cavo o l'apparecchio.
- Proteggere il cavo elettrico dal calore, dall'olio e da spigoli vivi. È vietato calpestare il cavo di allacciamento se è stato posato nella terra o nella ghiaia senza guaina.
- Eseguire solo lavori che sono stati descritti nelle presenti istruzioni.
- Non effettuare mai modifiche tecniche all'apparecchio.
- Utilizzare solo pezzi di ricambio e accessori originali per l'apparecchio.
- Utilizzare l'apparecchio solo se nessuno è presente nell'acqua!
- ☒ · Non esporre l'apparecchio per un tempo prolungato a temperature inferiori ai +4°C o superiori ai +35°C.
- ☒ · Evitare l'irradiazione solare diretta.



- Non far mai funzionare una lampada UVC al di fuori dell'alloggiamento.
- Non guardare mai la luce della lampada UVC.

4. Messa in funzione

Impiego

Lo sterilizzatore UVC può essere fatto funzionare con filtro (☒F) o senza filtro (☒E).

Impiego della lampada UVC

1. Inserire la lampada UVC fornita in dotazione nel depuratore.
(vedi **Capitolo 6. Manutenzione – sostituire la lampada**).

Montare lo sterilizzatore UVC su un supporto fisso (☒A)

Per assicurare una posizione stabile, è possibile fissare lo sterilizzatore UVC su un supporto fisso (p. es. piastra di legno o di metallo). A tale scopo procedere nel modo seguente:

1. Praticare dei fori di fissaggio corrispondenti.
2. Avvitare lo sterilizzatore UVC sulla piastra di legno o di metallo.

i Se si desidera far funzionare lo sterilizzatore UVC senza supporto fisso, è necessario assicurare che lo sterilizzatore UVC poggi stabilmente sui piedi.

Montare lo sterilizzatore UVC al filtro a circuito chiuso LOOP di EHEIM (☒B)

Montare lo sterilizzatore UVC come spiegato nelle istruzioni per l'uso del filtro a circuito chiuso **LOOP**.

Montare il raccordo della pompa

1. Con una sega, accorciare il bocchettone al diametro del proprio tubo flessibile (☒C).
2. Collegare il tubo flessibile a spirale della pompa con il manicotto di scarico ②.
3. Inserire il disco di tenuta ③ nel dado a risvolto ① (☒D).
4. Con il dado a risvolto, avvitare il bocchettone su uno dei due raccordi a vite sull'alloggiamento del depuratore UVC.

Montare il raccordo del filtro/tubo di uscita

1. Con una sega, accorciare il bocchettone al diametro del proprio tubo flessibile (☒C).
2. Collegare il tubo flessibile a spirale del filtro o il tubo di uscita con il bocchettone ②.
3. Inserire il disco di tenuta ③ nel dado a risvolto ① (☒D).
4. Con il dado a risvolto, avvitare il bocchettone su uno dei due raccordi a vite sull'alloggiamento del depuratore UVC.

i Consigliamo di fissare i tubi flessibili con cravatte fermatubi.

5. Funzionamento

Accendere il depuratore UVC/la pompa



Attenzione! Scossa elettrica!

- ▶ Posizionare il depuratore UVC a una distanza di **almeno 2 m** dalla riva dello stagno.



Cautela! Danni materiali.

- ▶ Non far funzionare il depuratore UVC senza flusso d'acqua. L'acqua serve per il raffreddamento della lampada UVC.

1. Posizionare il depuratore UVC su un fondo stabile, montare il depuratore UVC su un supporto fisso oppure montare il depuratore UVC sul filtro a circuito chiuso **LOOP**.
2. Montare i raccordi portagomma corrispondenti.
3. Inserire la spina della pompa nella presa elettrica. **Attenzione: La pompa si avvia immediatamente!**
4. Inserire la spina nella presa elettrica. **Attenzione: Il depuratore UVC entra immediatamente in funzione!**

i Quando la lampada UVC funziona regolarmente, i bocchettoni trasparenti sono illuminati.

Spegnere il depuratore UVC/la pompa

1. Estrarre la spina rispettiva dalla presa elettrica.

6. Manutenzione



Attenzione! Scossa elettrica!

- ▶ Prima di tutti i lavori di manutenzione, tirare la spina elettrica.



Cautela! Pericolo di lesioni.

I bulbi in vetro e la lampada UVC sono fragili e possono causare lesioni da taglio in caso di rottura del vetro.

- ▶ Maneggiare i bulbi in vetro e la lampada UVC con cautela.



Cautela! Danni materiali.

- ▶ Per la pulizia, non utilizzare oggetti duri o detergenti aggressivi.

i Nelle sezioni successive sono descritti lavori di manutenzione che sono necessari per un funzionamento ottimale e privo di disturbi. Una manutenzione regolare prolunga la durata e assicura il funzionamento del depuratore UVC per un lungo periodo.

Pulire il bulbo in vetro

1. Estrarre la spina elettrica.
2. Svitare il portalamпада. Premere il tasto di sblocco, ruotare il portalamпада in senso antiorario ed estrarre il portalamпада dall'alloggiamento (**↻G**).
3. Pulire il bulbo in vetro con un detergente per vetro d'uso commerciale.
4. Rimontare il portalamпада nell'ordine inverso. A tale scopo, spingere i denti di bloccaggio del portalamпада attraverso le aperture apposite nell'alloggiamento (**↻L**).
5. Avvitare il portalamпада in senso orario fino all'incastro.

Sostituire la lampada

Al più tardi dopo **ca. 8000 ore di esercizio**, sostituire la lampada UVC poiché in seguito la potenza UVC si riduce fortemente. A tale scopo procedere nel modo seguente:

1. Estrarre la spina elettrica.
2. Svitare il portalamпада. Premere il tasto di sblocco, ruotare il portalamпада in senso antiorario ed estrarre il portalamпада dall'alloggiamento (⊗G).
3. Rimuovere la vite di sicurezza (⊗H).
4. Rimuovere la vite di arresto ed estrarre il bulbo in vetro con cautela dal portalamпада.
5. Estrarre la lampada UVC dall'imballaggio. Inserire la lampada UVC nel portalamпада (⊗I).
6. Rimontare lo sterilizzatore UVC nell'ordine inverso. A tale scopo, inserire il bulbo in vetro con cautela nel portalamпада. Spingere l'anello di tenuta ③ del bulbo in vetro verso il basso nell'interstizio tra il bulbo in vetro e il portalamпада (⊗J).

i Durante l'assemblaggio, assicurare che l'anello di tenuta ① sia montato e che l'anello di bloccaggio ② ingrani nel dente del portalamпада (⊗J).

7. Ruotare la vite di arresto fino alla battuta sul dente del portalamпада (⊗K).
8. Fissare la vite di arresto con la vite di sicurezza.
9. Rimontare il portalamпада nell'ordine inverso. A tale scopo, spingere i denti di bloccaggio del portalamпада attraverso le aperture apposite nell'alloggiamento (⊗L).
10. Avvitare il portalamпада in senso orario fino all'incastro.

7. Eliminazione di guasti



Attenzione! Scossa elettrica!

- ▶ Prima dell'eliminazione di guasti, tirare la spina.

Guasto	Possibile causa	Rimedio
La lampada UVC non è accesa	Manca la tensione di rete	<ul style="list-style-type: none"> ▶ Verificare la tensione di rete ▶ Controllare la linea di alimentazione
	La spina non è inserita	▶ Inserire la spina nella presa elettrica
	La lampada UVC è difettosa	▶ Sostituire la lampada UVC
L'acqua è torbida	Il bulbo in vetro è sporco/col filtro è sporco	▶ Pulire il bulbo in vetro
	La lampada UVC non ha più potenza	▶ Sostituire la lampada UVC

In caso di altri guasti, rivolgersi all'assistenza EHEIM.

8. Messa fuori servizio

Immagazzinamento e preparazione per l'inverno

- ✕ 1. Pulire l'apparecchio
- 2. Immagazzinare l'apparecchio in un luogo protetto dal gelo.

Smaltimento



In caso di smaltimento dell'apparecchio, osservare le rispettive normative di legge.

Informazione sullo smaltimento di apparecchi elettrici ed elettronici nella comunità europea:

All'interno dell'Unione Europea, lo smaltimento di apparecchi elettrici viene stabilito da norme nazionali che sono basate sulla direttiva UE 2012/19/UE sui rifiuti di apparecchiature elettriche ed elettroniche (RAEE). Di conseguenza, l'apparecchio non deve più essere smaltito insieme ai rifiuti comunali o domestici. L'apparecchio viene preso in consegna gratuitamente dai punti di raccolta o centri di riciclaggio comunali. L'imballaggio del prodotto è composto da materiali riciclabili. Questi devono essere smaltiti nel rispetto dell'ambiente e riciclati.

9. Dati tecnici

Tipo	UVC-7	UVC-9	UVC-11	UVC-18
Potenza nominale	9 W	11 W	14 W	18 W
Stagno senza semina di materiale ittico	7000 l	10000 l	15000 l	20000 l
Stagno con semina di materiale ittico	3500 l	5000 l	7500 l	10000 l
Stagno con semina di coi	–	2500 l	3800 l	5000 l
Dimensioni (L × P × A)	132 × 263 × 129 mm			
Lunghezza del cavo	5 m			
Raccordi idrici	1/2" – 3/4" – 1"			
Temperatura del fluido pompato	4°C – 35°C			
Tensione di rete/Frequenza	220 – 240 V / 50 Hz			

10. Pezzi di ricambio

Vedi a pagina 89.

Pos.	GLOW UVC 7 W	GLOW UVC 9 W	GLOW UVC 11 W	GLOW UVC 18 W
①	4100010	4101010	4102010	4103010

Manual de instrucciones Esterilizador UV-C CLEAR UVC-7 / UVC-9 / UVC-11 / UVC-18

1. Indicaciones generales

Información sobre cómo utilizar el manual de instrucciones



- ▶ Antes de poner en marcha el aparato por primera vez, tiene que haber leído y entendido el manual de instrucciones.
- ▶ El manual de instrucciones es parte integrante del producto y se tiene que guardar en lugar seguro y accesible.
- ▶ Por eso, si traspasa el producto a otra persona entréguele también el manual de instrucciones.

Explicación de símbolos y señales de advertencia



Peligro de daños a personas por tensión eléctrica peligrosa

Este símbolo indica un peligro inmediato que puede provocar lesiones físicas graves o incluso la muerte si no se adoptan las medidas oportunas.



Peligro de daños a personas por un foco de peligro general

Este símbolo indica un peligro inmediato que puede provocar lesiones físicas graves o incluso la muerte si no se adoptan las medidas oportunas.



Peligro por radiaciones ópticas

Este símbolo indica un peligro inmediato que puede provocar lesiones en la piel y los ojos si no se adoptan las medidas oportunas.



Este símbolo señala información y recomendaciones útiles.

☒ **A** Este símbolo remite a figuras, aquí la Figura A.

- ▶ Este símbolo insta a realizar una acción.

2. Ámbito de aplicación

El aparato y los componentes contenidos en el volumen de suministro están diseñados para su uso en el ámbito privado y solo pueden utilizarse:

- Para limpiar estanques de jardín
- En cumplimiento de lo especificado en los datos técnicos

Sobre el aparato rigen las siguientes restricciones:



- No ponga nunca en funcionamiento la lámpara UV-C fuera de la carcasa o para fines distintos al previsto.



- No apto para su uso industrial o comercial
- No apto para el bombeo de medios corrosivos, fácilmente inflamables, agresivos o explosivos, agua salada o agua potable
- No apto para su uso en estanques de baño
- No utilizar nunca sin circulación de agua

3. Indicaciones de seguridad

Este aparato puede conllevar peligro para las personas y las cosas si se utiliza de forma indebida o no conforme con su finalidad de uso o si no se respetan las indicaciones de seguridad.

- Mantenga el embalaje del producto lejos del alcance de los niños, puesto que su manipulación puede entrañar riesgos (¡peligro de asfixia!).
- Este aparato también puede ser utilizado por niños a partir de 8 años y por personas con disminución de sus facultades físicas, sensoriales o psíquicas o por personas inexpertas, siempre y cuando lo hagan bajo supervisión o se les haya instruido sobre la manipulación segura del aparato y sobre sus posibles riesgos. No deje que los niños jueguen con el aparato. La limpieza y el mantenimiento del aparato no pueden ser realizados por niños, a menos que lo hagan bajo supervisión.

Seguridad eléctrica



- La instalación eléctrica se debe realizar de conformidad con las normas de instalación nacionales e internacionales aplicables.
- El aparato tiene que estar dotado de un dispositivo de protección diferencial con una sensibilidad nominal de 30 mA como máximo.
- Si tiene cualquier problema o pregunta póngase en contacto con un técnico electricista.
- Desconecte el aparato de la corriente antes de realizar ningún trabajo.
- Los datos eléctricos del aparato tienen que coincidir con los datos de la red eléctrica. Encontrará estos datos en la placa de características, en el embalaje o en este manual de instrucciones.
- Los alargos y cajas de distribución tienen que ser adecuados para su uso en el exterior (protegidos contra salpicaduras de agua).
- La VDE estipula que la distancia de seguridad entre el aparato y el agua tiene que ser de **2 m como mínimo**.
- Los cables de conexión a red tienen que tener un diámetro mínimo igual al de los manguitos con el identificativo H05RN-F3G0,75. Los cables de largo tienen que cumplir los requisitos de la DIN VDE 0620.

- El cable de conexión a red del aparato no se puede cambiar por otro. Si el cable se daña se tiene que desechar el aparato.
- Proteja los enchufes y tomas de corriente de la humedad. Se recomienda hacer un lazo antigoteo en el cable para evitar que pueda resbalar agua por el cable y penetrar en la toma de corriente.
- Enchufe el aparato únicamente a una toma de corriente con puesta a tierra instalada de acuerdo con las normativas vigentes.

Uso seguro



- Antes de poner en marcha el aparato realice un examen visual para asegurarse de que no presenta daños, en especial el cable de red y el enchufe.
- No utilice el aparato si no funciona debidamente o si presenta algún daño.
- No utilice nunca el aparato con un cable de red dañado.
- Las reparaciones solo las puede llevar a cabo un servicio técnico oficial de EHEIM.
- No agarre el aparato por el cable y desconéctelo siempre de la corriente tirando del enchufe, no del cable o del aparato.
- Proteja el cable de red del calor, el aceite y los bordes cortantes. Si ha soterrado el cable de conexión bajo tierra o grava sin tubo de instalación, asegúrese de que no se puede pisar.
- Realice solo los trabajos descritos en este manual.
- No realice nunca modificaciones técnicas en el aparato.
- Utilice únicamente accesorios y recambios originales para el aparato.
- Utilice el aparato solo cuando no haya personas en el agua.
- No exponga el aparato durante mucho tiempo a temperaturas inferiores a +4°C o superiores a +35°C de forma prolongada
- Evite la radiación solar directa.
- No utilice nunca la lámpara UV-C fuera de la carcasa.
- No mire nunca directamente a la lámpara UV-C encendida.

4. Puesta en marcha

Uso

El esterilizador UV-C se puede utilizar con filtro (☒F) o sin filtro (☒E).

Uso de la lámpara UV-C

1. Coloque la lámpara UV-C suministrada en el esterilizador de estanque.
(Véase el **capítulo 6. Mantenimiento – Cambio de la lámpara**).

Montar el esterilizador UV-C en una base sólida (☒A)

Para mejorar la estabilidad puede fijar el esterilizador UV-C a una base sólida (como una plancha de metal o de madera). Para ello, proceda como sigue:

1. Taladre los orificios de fijación correspondientes.
2. Atornille el esterilizador UV-C en la plancha de metal o de madera.

i Si desea utilizar el esterilizador UV-C sin una base sólida asegúrese de que se mantiene estable sobre las patas.

Montar el esterilizador UV-C en el filtro de recirculación LOOP de EHEIM (☒B)

Monte el esterilizador UV-C como se indica en el manual de instrucciones del filtro de recirculación **LOOP**.

Montar la conexión de la bomba

1. Corte con una sierra el racor de conexión para ajustarlo al diámetro de su manguera (☒C).
2. Conecte la manguera corrugada de la bomba al racor de conexión ②.
3. Coloque la junta plana ③ en la tuerca racor ① (☒D).
4. Con la tuerca racor enrosque el racor de conexión a uno de los dos racores roscados de la carcasa del esterilizador UV-C.

Montar la conexión filtro/manguera de salida

1. Corte con una sierra el racor de conexión para ajustarlo al diámetro de su manguera (☒C).
2. Conecte la manguera corrugada del filtro o la manguera de salida al racor de conexión ②.
3. Coloque la junta plana ③ en la tuerca racor ① (☒D).
4. Con la tuerca racor enrosque el racor de conexión a uno de los dos racores roscados de la carcasa del esterilizador UV-C.

i Recomendamos fijar las mangueras con pinzas.

5. Manejo

Conectar el esterilizador UV-C/la bomba



¡Atención! ¡Peligro de electrocución!

- ▶ Instale el esterilizador UV-C a una distancia de **2 m como mínimo** de la orilla del estanque.



¡Precaución! Riesgo de daños materiales.

- ▶ No utilice nunca el esterilizador UV-C sin circulación de agua. El agua sirve para refrigerar la lámpara UV-C.

1. Puede montar el esterilizador UV-C sobre un suelo resistente, montarlo sobre una base estable o bien montarlo en el filtro de recirculación **LOOP**.
2. Monte las conexiones de manguera correspondientes.
3. Inserte el enchufe de la bomba en la toma de corriente. **Atención: ¡La bomba se pone inmediatamente en marcha!**
4. Inserte el enchufe en la toma de corriente. **Atención: ¡El esterilizador UV-C se pone en servicio inmediatamente!**



Si la lámpara UV-C funciona correctamente, los racores de conexión se iluminan.

Desconectar el esterilizador UV-C/la bomba

1. Extraiga los enchufes correspondientes de la toma de corriente.

6. Mantenimiento



¡Atención! ¡Peligro de electrocución!

- ▶ Antes de empezar ningún trabajo de mantenimiento extraiga el enchufe de la toma de corriente.



¡Precaución! Peligro de lesiones.

El cilindro de cristal y la lámpara UV-C son frágiles y pueden provocar lesiones por corte en caso de rotura.

- ▶ Manipule con cuidado el cilindro de cristal y la lámpara UV-C.



¡Precaución! Riesgo de daños materiales.

- ▶ No utilice productos de limpieza agresivos ni objetos duros para realizar las labores de limpieza.



En los siguientes apartados se describen los trabajos de mantenimiento necesarios para garantizar un funcionamiento óptimo y sin incidencias del aparato. Un mantenimiento adecuado alarga la vida útil del esterilizador UV-C y garantiza su correcto funcionamiento durante mucho tiempo.

Limpieza del cilindro de cristal

1. Desenchufe el equipo.
2. Desenrosque el alojamiento de la lámpara. Pulse la tecla de desbloqueo, gire a izquierdas el alojamiento de la lámpara y separe el alojamiento de la carcasa (⊞G).
3. Limpie el cilindro de cristal con un limpiacristales común.
4. Vuelva a montar el alojamiento de la lámpara siguiendo los pasos descritos en orden inverso. Introduzca los salientes de enclavamiento del alojamiento de la lámpara en las aberturas correspondientes de la carcasa (⊞L).

- Gire el alojamiento de la lámpara a derechas hasta que encaje.

Cambiar la lámpara

Cambie la lámpara UV-C como muy tarde después de **8000 horas de servicio**, dado que después la potencia UV-C disminuye notablemente. Para ello, proceda como sigue:

- Desenchufe el equipo.
- Desenrosque el alojamiento de la lámpara. Pulse la tecla de desbloqueo, gire a izquierdas el alojamiento de la lámpara y retire el alojamiento de la carcasa (☒G).
- Extraiga el tornillo de seguridad (☒H).
- Extraiga el tornillo de apriete y retire con cuidado el cilindro de cristal del alojamiento de la lámpara.
- Saque la lámpara UV-C del envase. Conecte la lámpara UV-C en el portalámparas (☒I).
- Vuelva a montar el esterilizador UV-C siguiendo los pasos descritos en orden inverso. Conecte con cuidado el cilindro de cristal en el alojamiento de la lámpara. Introduzca la junta ③ del cilindro de cristal con las puntas de los dedos en la ranura entre el cilindro de cristal y el alojamiento de la lámpara (☒J).

i En el montaje asegúrese de que la junta ① está montada y de que el anillo de bloqueo ② encaja con el saliente del alojamiento de la lámpara (☒J).

- Gire el tornillo de apriete hasta el tope en el saliente del alojamiento de la lámpara (☒K).
- Asegure el tornillo de apriete con el tornillo de seguridad.
- Vuelva a montar el alojamiento de la lámpara siguiendo los pasos descritos en orden inverso. Introduzca los salientes de enclavamiento del alojamiento de la lámpara en las aberturas correspondientes de la carcasa (☒L).
- Gire el alojamiento de la lámpara a derechas hasta que encaje.

7. Subsanación de fallos



¡Atención! ¡Peligro de electrocución!

- ▶ Antes de subsanar ningún fallo extraiga el enchufe de red.

Fallo	Posible causa	Solución
La lámpara UV-C no se ilumina	No hay tensión de red	<ul style="list-style-type: none"> ▶ Compruebe la tensión de red ▶ Compruebe el cable de red
	El enchufe no está insertado en la toma de corriente	▶ Inserte correctamente el enchufe en la toma de corriente
	La lámpara UV-C está defectuosa	▶ Cambie la lámpara UV-C
El agua no está clara	El cilindro de cristal está sucio	▶ Limpie el cilindro de cristal
	Lámpara UV-C sin potencia	▶ Cambie la lámpara UV-C

Si se produce cualquier otro fallo póngase en contacto con el servicio técnico de EHEIM.

8. Puesta fuera de servicio

Almacenar y guardar en invierno

- ✕ 1. Limpie el aparato
- 2. Guarde el aparato en un lugar protegido de las heladas.

Eliminación de residuos



Si desecha el aparato tenga en cuenta las disposiciones legales aplicables sobre eliminación de residuos.

- Información sobre la eliminación de aparatos eléctricos y electrónicos en la Comunidad Europea: Dentro de la Comunidad Europea la eliminación de aparatos eléctricos está regulada por normativas nacionales que se basan en la Directiva 2012/19/UE sobre residuos de aparatos eléctricos y electrónicos. El aparato no puede, por tanto, desecharse con la basura doméstica, sino que tiene que llevarse a un punto de recogida de residuos o de reciclaje municipal. El embalaje del producto está compuesto de materiales reciclables, que deben desecharse y reciclarse de forma respetuosa con el medio ambiente.

9. Datos técnicos

Modelo	UVC-7	UVC-9	UVC-11	UVC-18
Potencia nominal	9 W	11 W	14 W	18 W
Estanque sin peces	7000 l	10000 l	15000 l	20000 l
Estanque con peces	3500 l	5000 l	7500 l	10000 l
Estanque con peces koi	–	2500 l	3800 l	5000 l
Medidas (l x an x al)	132 × 263 × 129 mm			
Longitud de cable	5 m			
Conexiones de agua	1/2" – 3/4" – 1"			
Temperatura del medio	4°C – 35°C			
Tensión de red / Frecuencia	220 – 240 V / 50 Hz			

10. Recambios

Ver página 89.

Pos.	GLOW UVC 7 W	GLOW UVC 9 W	GLOW UVC 11 W	GLOW UVC 18 W
①	4100010	4101010	4102010	4103010

Tradução do manual de instruções original Clarificador UVC CLEAR UVC-7 / UVC-9 / UVC-11 / UVC-18

1. Instruções gerais para o utilizador

Informações relativamente à utilização do manual de instruções



- ▶ Antes de colocar o aparelho pela primeira vez em funcionamento, o utilizador tem de ter lido e compreendido o manual de instruções na sua íntegra.
- ▶ O manual de instruções é parte integrante do produto, devendo ser bem guardado, de forma a estar sempre acessível.
- ▶ No caso de entregar o aparelho a terceiros, forneça também o presente manual de instruções.

Explicação de símbolos e indicações



Perigo de danos físicos devido a tensão elétrica perigosa

O símbolo remete para um perigo iminente, que pode causar a morte ou danos físicos graves, no caso de as respetivas medidas não serem tomadas.



Perigo de danos físicos devido a fonte de perigo geral

O símbolo remete para um perigo iminente, que pode causar a morte ou danos físicos graves, no caso de as respetivas medidas não serem tomadas.



Perigo devido a radiação ótica

O símbolo remete para um perigo iminente, que pode causar danos cutâneos e oculares, no caso de as respetivas medidas não serem tomadas.



Indicação com informações e dicas úteis.

☒ **A** Referência a uma figura, neste caso, à Figura A

- ▶ É solicitado a tomar uma medida.

2. Âmbito de aplicação

O aparelho e todas as peças incluídas no volume de fornecimento destinam-se ao uso privado, podendo exclusivamente ser utilizados da seguinte forma:

- Para a limpeza de lagos de jardim
- Em conformidade com os dados técnicos

O aparelho tem as seguintes restrições:



- Nunca operar a lâmpada UVC fora da caixa ou para outra finalidade.



- Não utilizar para fins comerciais ou industriais
- Não é permitido bombear substâncias cáusticas, facilmente inflamáveis, agressivas ou explosivas, água salgada e água potável
- Não utilizar em lagos de banho (piscinas naturais)
- Nunca operar sem caudal de água

3. Instruções de segurança

Uma utilização incorreta do aparelho ou uma utilização não de acordo com a sua finalidade, ou o incumprimento das instruções de segurança, pode resultar em perigos para as pessoas e bens materiais.

- Mantenha a embalagem do aparelho afastada de crianças, visto que pode representar um perigo (perigo de asfixia!).
- Este aparelho pode ser utilizado por crianças com mais de 8 anos de idade, e por pessoas com capacidades físicas, sensoriais ou mentais reduzidas, ou com insuficiente experiência e/ou conhecimentos, desde que estejam a ser supervisionadas ou tenham sido instruídas acerca da utilização segura do mesmo e entendam os perigos associados. As crianças não podem brincar com o aparelho. As crianças não podem limpar nem fazer a manutenção de utilizador ao aparelho, a não ser que estejam a ser supervisionadas.

Segurança elétrica



- As instalações elétricas têm de estar em conformidade com as normas de instalação internacionais e nacionais.
- O aparelho tem de estar protegido através de um dispositivo diferencial residual com uma corrente diferencial residual nominal de, no máximo, 30 mA.
- No caso de questões e problemas, entre em contacto com um electricista.
- Antes de qualquer trabalho, desligue o aparelho da rede.
- Os dados elétricos do aparelho têm de estar em conformidade com os dados da rede elétrica. Estes dados podem ser consultados na placa de características, na embalagem ou no presente manual.
- Cabos de extensão e distribuidores de corrente têm de ser indicados para a utilização ao ar livre (protegidos contra salpicos de água).
- Segundo a VDE (Associação Alemã dos Engenheiros Eletrotécnicos), a distância de segurança do aparelho em relação à água **não pode ser inferior a 2 m**.

- A secção transversal dos cabos de ligação à rede não pode ser inferior à das linhas de tubos flexíveis de borracha com a identificação H05R-N-F3G0,75. Os cabos de extensão têm de satisfazer os requisitos da norma DIN VDE 0620.
- O cabo de ligação à rede deste aparelho não pode ser substituído. Em caso de danificação do cabo, o aparelho deve ser considerado sucata.
- Proteja a tomada e a ficha de rede contra humidade. Para evitar que os pingos de água, que se encontram eventualmente no cabo, possam escorrer e entrar na tomada, recomendamos deixar o cabo de rede um pouco solto, em forma de laço (laço de gotejamento).
- Ligue o aparelho apenas a uma tomada de rede com contacto de proteção instalada de acordo com as normas.

Operação segura



- Antes de qualquer utilização, efetue uma inspeção visual e certifique-se de que o aparelho, em particular o cabo de rede e a ficha, não apresenta danos.
- Não utilize o aparelho caso não esteja a funcionar corretamente ou esteja danificado.
- Nunca utilize o aparelho com um cabo de rede danificado.
- Quaisquer reparações só podem ser realizadas pelo serviço de assistência técnica da EHEIM.
- Não transporte o aparelho pelo cabo de rede. Para desligar o aparelho da rede elétrica, puxe sempre a ficha e nunca o cabo ou o aparelho.
- Proteja o cabo de rede de elevadas temperaturas, óleo e arestas afiadas. No caso de instalação do cabo de ligação em terra ou gravilha sem uma conduta de proteção, tenha cuidado para não o pisar.
- Execute apenas os trabalhos descritos no presente manual.
- Nunca efetue alterações técnicas no aparelho.
- Utilize exclusivamente peças de substituição e acessórios originais para o aparelho.
- Opere o aparelho apenas quando ninguém se encontra na água!
- ⊗ · Nunca exponha o aparelho durante um período prolongado a temperaturas inferiores a +4°C ou superiores a +35°C.
- ☀ · Evite uma exposição direta ao sol.



- Nunca utilize a lâmpada UVC fora da caixa.
- Nunca olhe diretamente para a luz da lâmpada UVC.

4. Colocação em funcionamento

Aplicação

O clarificador UVC pode ser operado com filtro (☒F) ou sem filtro (☒E).

Aplicar a lâmpada UVC

1. Aplique a lâmpada UVC fornecida no clarificador do lago.
(Consulte o **Capítulo 6. Manutenção – Substituir a lâmpada.**)

Montar o clarificador UVC sobre uma base firme (☒A)

Para uma posição segura, pode fixar o clarificador UVC sobre uma base firme (por exemplo, placa de madeira, metálica). Para tal, proceda da seguinte forma:

1. Faça respetivos furos de fixação.
2. Aparafuse o clarificador UVC sobre a placa de madeira ou metálica.

i Caso pretenda operar o clarificador UVC sem uma base firme, certifique-se de que se encontra numa posição estável sobre os pés.

Montar o clarificador UVC no filtro de fluxo contínuo LOOP da EHEIM (☒B)

Monte o clarificador UVC tal como descrito no manual de instruções do filtro de fluxo contínuo **LOOP**.

Montar a ligação da bomba

1. Com uma serra, reduza o comprimento da tubuladura de ligação de acordo com o diâmetro do seu tubo flexível (☒C).
2. Ligue o tubo helicoidal da bomba à tubuladura de ligação ②.
3. Coloque o anel de vedação ③ na porca de capa ① (☒D).
4. Aperte a tubuladura de ligação numa das duas ligações roscadas na caixa do clarificador UVC com a porca de capa.

Montar a ligação do filtro/tubo flexível de saída

1. Com uma serra, reduza o comprimento da tubuladura de ligação de acordo com o diâmetro do seu tubo flexível (☒C).
2. Ligue o tubo helicoidal do filtro ou o tubo flexível de saída à tubuladura de ligação ②.
3. Coloque o anel de vedação ③ na porca de capa ① (☒D).
4. Aperte a tubuladura de ligação numa das duas ligações roscadas na caixa do clarificador UVC com a porca de capa.

i Recomendamos a fixação dos tubos flexíveis com respetivas braçadeiras.

5. Operação

Ligar o clarificador UVC/a bomba



Atenção! Choque elétrico!

- ▶ O clarificador UVC deve ser instalado a uma distância **mínima de 2 m** da margem do lago.



Cuidado! Danos materiais.

- ▶ Não opere o clarificador UVC sem caudal de água. A água destina-se à refrigeração da lâmpada UVC.

1. Coloque o clarificador UVC sobre uma superfície estável, monte o clarificador UVC sobre uma base firme ou monte o clarificador UVC no filtro de fluxo contínuo **LOOP**.
2. Monte as respetivas ligações de tubos flexíveis.
3. Ligue a ficha de rede da bomba à tomada de rede. **Atenção: a bomba arranca imediatamente!**
4. Ligue a ficha de rede à tomada de rede. **Atenção: o clarificador UVC encontra-se imediatamente em funcionamento!**

- i** As tubuladuras de ligação transparentes ficam iluminadas mediante um funcionamento correto da lâmpada UVC.

Desligar o clarificador UVC/a bomba

1. Desligue a respetiva ficha de rede da tomada de rede.

6. Manutenção



Atenção! Choque elétrico!

- ▶ Desligue a ficha de rede antes de quaisquer trabalhos de manutenção.



Cuidado! Perigo de ferimentos.

A ampola de vidro e a lâmpada UVC são frágeis, o que pode causar ferimentos por corte em caso de quebra do vidro.

- ▶ Manuseie cuidadosamente a ampola de vidro e a lâmpada UVC.



Cuidado! Danos materiais.

- ▶ Para fins de limpeza, nunca utilize objetos duros ou agentes de limpeza agressivos.

- i** As secções que se seguem descrevem os trabalhos de manutenção necessários para um funcionamento otimizado e sem avarias. Uma manutenção regular prolonga a vida útil e assegura o funcionamento do clarificador UVC durante um longo período de tempo.

Limpar a ampola de vidro

1. Desligue a ficha de rede.
2. Desaperte o suporte da lâmpada. Pressione o botão de desbloqueio, gire o suporte da lâmpada no sentido contrário ao dos ponteiros do relógio e retire-o da caixa (↻G).
3. Limpe a ampola de vidro com um limpa-vidros convencional.
4. Volte a montar o suporte da lâmpada pela ordem inversa. Para tal, encaixe as saliências de bloqueio do suporte da lâmpada nas respetivas aberturas na caixa (↻L).
5. Gire o suporte da lâmpada no sentido dos ponteiros do relógio, até engatar.

Substituir a lâmpada

Substitua a lâmpada UVC o mais tardar após **cerca de 8000 horas de serviço**, visto que a sua potência começará a diminuir fortemente. Para tal, proceda da seguinte forma:

1. Desligue a ficha de rede.
2. Desaperte o suporte da lâmpada. Pressione o botão de desbloqueio, gire o suporte da lâmpada no sentido contrário ao dos ponteiros do relógio e retire-o da caixa (⊗G).
3. Remova o parafuso de segurança (⊗H).
4. Remova o parafuso de aperto e retire a ampola de vidro cuidadosamente do suporte da lâmpada.
5. Retire a lâmpada UVC da embalagem. Coloque a lâmpada UVC no suporte da lâmpada (⊗I).
6. Volte a montar o clarificador UVC pela ordem inversa. Para tal, coloque a ampola de vidro cuidadosamente no suporte da lâmpada. Com as pontas dos dedos, empurre o anel de vedação ③ da ampola de vidro para baixo, para dentro da ranhura entre a ampola de vidro e o suporte da lâmpada (⊗J).

i ▶ Aquando da montagem, certifique-se de que o anel de vedação ① se encontra montado e o anel de bloqueio ② engata na saliência do suporte da lâmpada (⊗J).

7. Rode o parafuso de aperto até ao batente na saliência do suporte da lâmpada (⊗K).
8. Fixe o parafuso de aperto com o parafuso de segurança.
9. Volte a montar o suporte da lâmpada pela ordem inversa. Para tal, encaixe as saliências de bloqueio do suporte da lâmpada nas respetivas aberturas na caixa (⊗L).
10. Gire o suporte da lâmpada no sentido dos ponteiros do relógio, até engatar.

7. Eliminação de avarias



Atenção! Choque elétrico!

- ▶ Desligue a ficha de rede antes de eliminar quaisquer avarias.

Avaria	Possível causa	Resolução
A lâmpada UVC não acende	Falta de tensão de rede	▶ Verifique a tensão de rede ▶ Verifique o cabo de alimentação
	A ficha de rede não está inserida	▶ Ligue a ficha de rede à tomada de rede
	Lâmpada UVC com defeito	▶ Substitua a lâmpada UVC
A água não está limpa	Ampola de vidro suja	▶ Limpe a ampola de vidro
	Lâmpada UVC sem potência	▶ Substitua a lâmpada UVC

No caso de outras avarias, entre em contacto com a assistência técnica da EHEIM.

8. Colocação fora de serviço

Armazenamento e inverno



1. Limpe o aparelho.
2. Armazene o aparelho num local protegido contra geadas.

Eliminação



Na eliminação do aparelho, respeite as respetivas disposições legais aplicáveis.

Informações sobre a eliminação de equipamentos elétricos e eletrónicos na Comunidade Europeia:

No território da Comunidade Europeia, a eliminação de equipamentos elétricos é controlada através de regulamentos nacionais, que se baseiam na Diretiva da União Europeia 2012/19/UE relativamente a resíduos de equipamentos elétricos e eletrónicos (REEE). Consequentemente, o aparelho não pode ser recolhido como resíduos domésticos ou urbanos. O aparelho pode ser entregue gratuitamente em centros de recolha ou de reciclagem municipais. A embalagem do produto é reciclável. Elimine a mesma de forma ecológica num ponto de reciclagem.

9. Dados técnicos

Tipo	UVC-7	UVC-9	UVC-11	UVC-18
Potência nominal	9 W	11 W	14 W	18 W
Lago sem peixes	7000 l	10 000 l	15 000 l	20 000 l
Lago com peixes	3500 l	5000 l	7500 l	10 000 l
Lago com kois	–	2500 l	3800 l	5000 l
Dimensões (C × L × A)	132 × 263 × 129 mm			
Comprimento do cabo	5 m			
Ligações de água	1/2" – 3/4" – 1"			
Temperatura do fluido	4°C – 35°C			
Tensão de rede/frequência	220 – 240 V/50 Hz			

10. Peças de substituição

Consulte a página 89.

Pos.	GLOW UVC 7 W	GLOW UVC 9 W	GLOW UVC 11 W	GLOW UVC 18 W
①	4100010	4101010	4102010	4103010

Bedieningshandleiding UVC-zuiveraar CLEAR UVC-7 / UVC-9 / UVC-11 / UVC-18

1. Algemene instructies voor gebruikers

Informatie over het gebruik van de bedieningshandleiding



- ▶ Voordat u het apparaat voor de eerste keer in gebruik neemt, moet u de bedieningshandleiding helemaal gelezen en begrepen hebben.
- ▶ Beschouw de bedieningshandleiding als een onderdeel van het product en bewaar de gebruiksaanwijzing zorgvuldig op een bereikbare locatie.
- ▶ Voeg deze bedieningshandleiding bij als het apparaat aan een derde wordt overgedragen.

Uitleg over symbolen en aanwijzingen



Gevaar van letsel door gevaarlijke elektrische spanning

Het symbool wijst op een onmiddellijk dreigend gevaar, mogelijk met de dood of zwaar letsel ten gevolg, indien de desbetreffende maatregelen niet worden getroffen.



Gevaar van letsel door een algemene gevarenbron

Het symbool wijst op een onmiddellijk dreigend gevaar, mogelijk met de dood of zwaar letsel ten gevolg, indien de desbetreffende maatregelen niet worden getroffen.



Gevaar door optische straling

Het symbool wijst op een onmiddellijk dreigend gevaar, mogelijk met beschadiging van de huid of de oog ten gevolg, indien de desbetreffende maatregelen niet worden getroffen.



Aanwijzing met nuttige informatie en tips.

☒ **A** Verwijzing naar een afbeelding, hier een verwijzing naar afbeelding A

- ▶ U dient een handeling uit te voeren.

2. Toepassingsgebied

Het apparaat en alle meegeleverde onderdelen zijn bestemd voor gebruik door particulieren en mogen alleen gebruikt worden:

- voor het reinigen van vijvers in een tuin
- met inachtneming van de technische gegevens

Voor het apparaat gelden de volgende beperkingen:



- gebruik de UVC-lamp nooit buiten de behuizing of voor andere doeleinden.



- niet voor commerciële of industriële doelen gebruiken
- niet gebruiken voor het pompen van corrosieve, gemakkelijk ontvlambare, agressieve of explosieve stoffen, zoutwater en drinkwater
- niet in zwembijvers gebruiken
- nooit laten lopen zonder dat er water door stroomt

3. Veiligheidsinstructies

Dit apparaat kan gevaren opleveren voor personen en zaken als het apparaat niet naar behoren of niet volgens bestemming wordt gebruikt of als de veiligheidsaanwijzingen niet worden opgevolgd.

- Houd de verpakking van het apparaat buiten bereik van kinderen aangezien dit tot gevaren kan leiden (verstikkingsgevaar!).
- Dit apparaat kan worden gebruikt door kinderen vanaf 8 jaar en door personen met verminderde lichamelijke, zintuiglijke of geestelijke vermogens of gebrek aan ervaring en/of kennis als ze onder toezicht staan van een persoon die verantwoordelijk is voor hun veiligheid of ze van deze persoon instructies hebben gekregen over hoe het apparaat op een veilige manier moet worden gebruikt en begrijpen wat de mogelijke gevaren zijn. Kinderen mogen niet met het apparaat spelen. Reinigings- en onderhoudswerkzaamheden mogen niet door kinderen zonder toezicht worden uitgevoerd.

Elektrische veiligheid



- De elektrische installaties moeten voldoen aan de internationale en nationale installatievoorschriften.
- Het apparaat moet met een foutstroombeveiligingsinrichting met een ontwerpfoutstroom van maximaal 30 mA afgezekerd zijn.
- Neem bij vragen of problemen contact op met een elektricien.
- Trek de stekker van het apparaat altijd uit het stopcontact voordat er werkzaamheden aan worden uitgevoerd.
- De elektrische gegevens van het apparaat moeten overeenkomen met de gegevens van het stroomnet. U vindt die gegevens op het typeplaatje, de verpakking of in deze gebruiksaanwijzing.
- Verlengkabels en stroomverdelers moeten geschikt zijn voor gebruik in de open lucht (spatwaterdicht).
- Het apparaat moet op een veilige afstand van het water worden geplaatst: deze afstand moet conform VDE ten **minste 2 m bedragen**.
- De diameter van stroomleidingen mag niet geringer zijn dan die van rubberen slangleidingen met het teken H05RN-F3G0,75. Verlengkabels moeten voldoen aan de eisen van DIN VDE 0620.

- Het netsnoer van dit apparaat kan niet worden vervangen. Dank het apparaat af als het snoer beschadigd is.
- Bescherm het stopcontact en de stekker tegen vocht. Het wordt aangeraden met het netsnoer een druiplus te maken die voorkomt dat er eventueel water langs de kabel af in het stopcontact loopt.
- Sluit het apparaat alleen maar aan op een volgens de voorschriften geïnstalleerd stopcontact met randaarde.

Veilig gebruik



- Voer voorafgaand aan gebruik een visuele controle uit om zeker te stellen dat het apparaat, met name het netsnoer en de stekker, niet beschadigd is.
- Gebruik het apparaat niet als het niet naar behoren werkt of als het beschadigd is.
- Gebruik het apparaat nooit met een beschadigd netsnoer.
- Reparaties mogen alleen maar worden uitgevoerd door een servicepunt van EHEIM.
- Draag het apparaat nooit aan het netsnoer en trek nooit aan de kabel of het apparaat om de stekker uit het stopcontact te trekken.
- Bescherm het netsnoer tegen hitte, olie en scherpe randen. Ga nooit op een aansluitleiding staan die zonder mantelbuis in kiezel of in de grond is gelegd.
- Voer alleen de werkzaamheden uit die in deze gebruiksaanwijzing zijn beschreven.
- Voer nooit technische wijzigingen aan het apparaat uit.
- Gebruik alleen maar originele reserveonderdelen en toebehoren voor het apparaat.
- Het apparaat mag alleen in werking zijn als er geen mensen in het water zijn!



- Stel het apparaat niet gedurende langere tijd bloot aan temperaturen lager dan +4°C of hoger dan +35°C.



- Vermijd direct zonlicht.



- Gebruik de UVC-lamp nooit buiten de behuizing.
- Kijk nooit in het licht van de UVC-lamp.

4. Ingebruikname

Gebruik

De UVC-zuiveraar kan met filter (☒F) of zonder filter (☒E) gebruikt worden.

UVC-lamp aanbrengen

1. Breng de meegeleverde UVC-lamp in de zuiveraar aan.
(zie hoofdstuk 6. Onderhoud – lamp vervangen).

De UVC-zuiveraar op een vaste ondergrond (☒A) monteren

Om te zorgen dat de UVC-zuiveraar stevig staat kunt u hem op een vaste ondergrond (bijv. een houten of metalen plaat) bevestigen. Ga daarvoor als volgt te werk:

1. Boor de bevestigingsgaten.
2. Schroef de UVC-zuiveraar op de houten of metalen plaat.

i Als u de UVC-zuiveraar zonder vaste ondergrond wilt gebruiken, moet u erop letten dat de UVC-zuiveraar stabiel op zijn poten staat.

UVC-zuiveraar aan EHEIM doorloopfilter LOOP monteren (☒B)

Monteer de UVC-zuiveraar zoals wordt uitgelegd in de bedieningshandleiding van het doorloopfilter **LOOP**.

Aansluiting pomp monteren

1. Kort het verloopstuk met een zaag in, afhankelijk van de diameter van uw slang (☒C).
2. Sluit de spiraalslang van de pomp op het verloopstuk ② aan.
3. Leg de afdichtring ③ in de wartelmoer ① (☒D).
4. Schroef het verloopstuk met de wartelmoer op een de twee schroefaansluitingen op de behuizing van de UVC-zuiveraar.

Aansluiting filter/uitloopslang monteren

1. Kort het verloopstuk met een zaag in, afhankelijk van de diameter van uw slang (☒C).
2. Sluit de spiraalslang van het filter of de uitloopslang op het verloopstuk ② aan.
3. Leg de afdichtring ③ in de wartelmoer ① (☒D).
4. Schroef het verloopstuk met de wartelmoer op een de twee schroefaansluitingen op de behuizing van de UVC-zuiveraar.

i Wij adviseren de slangen met slangklemmen vast te zetten

5. Bediening

UVC-zuiveraar/pomp inschakelen



Let op! Gevaar van elektrische schokken!

- ▶ Plaats de UVC-zuiveraar op een afstand van **ten minste 2 m** van de oever van de vijver.



Voorzichtig! Gevaar van beschadiging.

- ▶ Laat UVC-zuiveraars nooit lopen zonder dat er water door stroomt. Het water koelt de UVC-lamp.

1. Plaats de UVC-zuiveraar op een stabiele ondergrond, monteer de UVC-zuiveraar op een vaste ondergrond of monteer de UVC-zuiveraar aan het doorloopfilter **LOOP**.
2. Monteer de slangaansluitingen.
3. Steek de stekker van de pomp in het stopcontact. **Let op: de pomp begint onmiddellijk te lopen!**
4. Steek de stekker in het stopcontact. **Let op: De UVC-zuiveraar begint onmiddellijk te werken!**



De doorzichtige verloopstukken zijn verlicht als de UVC-lamp naar behoren werkt.

UVC-zuiveraar/pomp uitschakelen

1. Trek de desbetreffende stekker uit het stopcontact.

6. Onderhoud



Let op! Gevaar van elektrische schokken!

- ▶ Trek altijd de stekker uit het stopcontact alvorens onderhoud uit te voeren.



Voorzichtig! Letselrisico.

- De glazen buis en de UVC-lamp zijn breekbaar; als het glas breekt bestaat er snijgevaar.
- ▶ Hanteer de glazen buis en de UVC-lamp voorzichtig.



Voorzichtig! Gevaar van beschadiging.

- ▶ Gebruik geen harde voorwerpen of agressieve reinigingsmiddelen voor het reinigen.



Hieronder worden onderhoudswerkzaamheden beschreven die nodig zijn voor optimaal en storingsvrij gebruik van het apparaat. Regelmatig onderhoud leidt tot een langere levensduur en stelt de werking van de UVC-zuiveraar langer zeker.

Glazen buis reinigen

1. Trek de stekker uit.
2. Schroef de lamphouder los. Druk op de ontgrendelknop, draai de lamphouder tegen de klok in (linksom) en trek de lamphouder uit de behuizing (⊗**G**).
3. Reinig de glazen buis met een standaard glasreiniger.
4. Monteer de lamphouder weer in omgekeerde volgorde. Schuif daarvoor de vergrendelknoppen van de lamphouder door de desbetreffende openingen in de behuizing (⊗**L**).
5. Draai de lamphouder met de klok mee (rechtsom) tot hij vast klikt.

Lamp vervangen

Vervang de UVC-lamp uiterlijk na **ca. 8000 gebruiksuren**, aangezien het UVC-vermogen daarna sterk vermindert. Ga daarvoor als volgt te werk:

1. Trek de stekker uit.
2. Schroef de lamphouder los. Druk op de ontgrendelknop, draai de lamphouder tegen de klok in (linksom) en trek de lamphouder uit de behuizing (⊗G).
3. Verwijder de borgschroef (⊗H).
4. Verwijder de klemschroef en trek de glazen buis voorzichtig uit de lamphouder.
5. Neem de UVC-lamp uit de verpakking. Steek de UVC-lamp in de fitting (⊗I).
6. Monteer de UVC-zuiveraar weer in omgekeerde volgorde. Dit doet u door de glazen buis voorzichtig in de lamphouder te steken. Schuif de afdichtring ③ van de glazen buis met de vingertoppen omlaag in de gleuf tussen de glazen buis en de lamphouder (⊗J).

i Let er bij het monteren op dat de afdichtring ① gemonteerd is en dat de blokkeerring ② over de nok van de lamphouder valt (⊗J).

7. Draai de klemschroef tot aan de aanslag op de nok van de lamphouder (⊗K).
8. Zet de klemschroef met de borgschroef vast.
9. Monteer de lamphouder weer in omgekeerde volgorde. Schuif daarvoor de vergrendelnokken van de lamphouder door de desbetreffende openingen in de behuizing (⊗L).
10. Draai de lamphouder met de klok mee (rechtsom) tot hij vast klikt.

7. Storingen verhelpen



Let op! Gevaar van elektrische schokken!

- ▶ Trek de stekker uit het stopcontact alvorens een storing te verhelpen.

Storing	Mogelijke oorzaak	Oplossing
UVC-lamp brandt niet	Er is geen netspanning	▶ Controleer de netspanning. ▶ Controleer de stroomkabel/-aansluiting.
	De stekker is niet ingestoken	▶ Steek de stekker in het stopcontact.
	UVC-lamp is defect	▶ Vervang de UVC-lamp
Water niet helder	Glazen buis is vuil	▶ Reinig de glazen buis
	UVC-lamp heeft geen vermogen meer	▶ Vervang de UVC-lamp

Neem bij andere storingen contact op met de servicedienst van EHEIM.

8. Buiten bedrijf stellen

Opbergen en overwinteren

- ✕ 1. Reinig het apparaat.
- 2. Berg het apparaat op een vorstvrije locatie op.

Afdanken



Het apparaat moet aan het einde van de levensduur volgens de desbetreffende wettelijke voorschriften worden verwijderd.

— Informatie over het verwijderen van elektrische en elektronische apparaten in de Europese Gemeenschap:

Deze regelingen zijn gebaseerd op EU-richtlijn 2012/19/EU betreffende afgedankte elektrische en elektronische apparatuur (WEEE). Volgens deze richtlijn mag het apparaat niet meer als gewoon huishoudelijk afval worden behandeld. Het apparaat kan bij een inzamelpunt voor recycling van elektrische en elektronische apparaten worden ingeleverd. De verpakking van het product bestaat uit materialen die gerecycled kunnen worden. Verwijder deze op milieuvriendelijke wijze en lever ze in voor recycling.

9. Technische gegevens

Type	UVC-7	UVC-9	UVC-11	UVC-18
Nominaal vermogen	9 W	11 W	14 W	18 W
Vijver zonder vissen	7000 l	10000 l	15000 l	20000 l
Vijver met vissen	3500 l	5000 l	7500 l	10000 l
Vijver met koi	–	2500 l	3800 l	5000 l
Afmetingen (l × b × h)	132 × 263 × 129 mm			
Lengte kabel	5 m			
Wateraansluitingen	1/2" – 3/4" – 1"			
Mediatemperatuur	4°C – 35°C			
Netspanning/Frequentie	220 – 240 V / 50 Hz			

10. Reserveonderdelen

Zie pag. 89.

Punt	GLOW UVC 7 W	GLOW UVC 9 W	GLOW UVC 11 W	GLOW UVC 18 W
①	4100010	4101010	4102010	4103010

Oversættelse af den originale betjeningsvejledning UVC-klaringsenhed CLEAR UVC-7 / UVC-9 / UVC-11 / UVC-18

1. Almindelige brugeranvisninger

Informationer til brug af betjeningsvejledningen



- ▶ Før produktets startes op første gang, skal betjeningsvejledningen læses helt igennem og forstås.
- ▶ Betragt betjeningsvejledningen som en del af produktet, og opbevar den, så den er nem at finde igen.
- ▶ Lad denne betjeningsvejledning følge med apparatet, hvis du giver det videre til andre.

Symbol- og infoforklaring



Fare for personskader på grund af farlig elektrisk spænding

Symbolet henviser til en umiddelbart truende fare, som kan medføre døden eller alvorlige kvæstelser, hvis der ikke træffes de nødvendige forholdsregler.



Fare for personskader på grund af en generel farekilde

Symbolet henviser til en umiddelbart truende fare, som kan medføre døden eller alvorlige kvæstelser, hvis der ikke træffes de nødvendige forholdsregler.



Fare på grund af optisk stråling

Symbolet henviser til en umiddelbart truende fare, som kan medføre skader på hud og øjne, hvis der ikke træffes de nødvendige forholdsregler.



Info med nyttige informationer og tips.

☒ **A** Henviser til en figur, her henvisning til figur A

- ▶ Du opfordres til at udføre en handling.

2. Anvendelsesområde

Apparatet og alle dele, som følger med ved leveringen, er beregnet til privat brug og må udelukkende anvendes til:

- til rensning af havebassiner
- ved overholdelse af de tekniske data

For apparatet gælder følgende begrænsninger:



- UVC-lampen må aldrig anvendes uden for huset eller til andre formål.



- må ikke anvendes til erhvervsmæssige eller industrielle formål
- ætsende, let brændbare, aggressive eller eksplosive stoffer, saltvand og drikkevand må ikke transporteres
- må ikke anvendes i svømmebassiner
- må aldrig anvendes uden vandgennemstrømning

3. Sikkerhedsanvisninger

I forbindelse med dette apparat kan der opstå farer for personer og materielle værdier, hvis apparatet anvendes forkert eller til formål, det ikke er beregnet til, eller hvis sikkerhedsanvisningerne ikke overholdes.

- Lad ikke børn få adgang til apparatets emballage, da der kan være farer forbundet med det (fare for kvælning!).
- Dette apparat kan anvendes af børn fra 8 år samt af personer med reducerede fysiske, sensoriske eller mentale evner eller mangel på erfaring og/eller viden, hvis de er under opsyn eller er blevet oplært i sikker brug af apparatet og har forstået de farer, der kan opstå i forbindelse med det. Børn må ikke lege med apparatet. Rengøring og brugervedligeholdelse må ikke udføres af børn, medmindre de er under opsyn.

Elektrisk sikkerhed



- De elektriske installationer skal være i overensstemmelse med de internationale og nationale installationsbestemmelser.
- Apparatet skal være sikret med et fejlstrømsrelæ med en dimensioneret fejlstrøm på maksimalt 30 mA.
- Ved spørgsmål og problemer bedes du henvende dig til en autoriseret elektriker.
- Afbryd altid apparatet fra nettet, før du arbejder med det.
- Apparatets elektriske data skal stemme overens med strømnettets data. Disse data kan findes på emballagens typeskilt eller i vejledningen.
- Forlængerkablet og strømfordeleren er egnet til udendørs anvendelse (vandsprøjtbeskyttet).
- Apparatets sikkerhedsafstand til vandet skal **mindst være 2 m** iht. VDE.
- Netti-tilslutningsledningerne må ikke have mindre tværsnit end gummislangeledningerne med id-tegnet H05RN-F3G0,75. Forlængerledningerne skal være i overensstemmelse med kravene i DIN VDE 0620.
- Dette apparats nettilslutningsledning kan ikke udskiftes. Ved skader på ledningen skal apparatet skrottes.

- Beskyt stikdåsen og strømstikket mod fugt. Det anbefales at danne en drypsløjfe med strømkablet, som forhindrer, at vand, som eventuelt løber ned af kablet, kommer ned i stikdåsen.
- Slut kun apparatet til en forskriftsmæssigt installeret sikkerhedskontakt-stikdåse.

Sikker drift



- Udfør en visuel kontrol før brug for at sikre, at apparatet og især strømkablet og stikket er ubeskadigede.
- Brug ikke apparatet, hvis det ikke fungerer korrekt, eller hvis det er beskadiget.
- Brug aldrig apparatet, hvis strømkablet er beskadiget.
- Reparationer må udelukkende udføres af en EHEIM-serviceafdeling.
- Bær ikke apparatet i strømkablet, og hold altid på stikket og ikke på kablet eller apparatet for at afbryde strømnettet.
- Beskyt strømkablet mod varme, olie og skarpe kanter. Der må ikke trædes på tilslutningsledningen, hvis den er lagt ned i jorden eller i grus uden rør.
- Udfør kun arbejde, som er beskrevet i denne vejledning.
- Foretag aldrig tekniske ændringer på apparatet.
- Anvend kun originale reservedele og tilbehør til apparatet.
- Brug kun apparatet, hvis der ikke opholder sig personer i vandet!
- ✖ · Udsæt ikke apparatet for temperaturer under +4°C eller over +35°C i længere tid.
- ☀ · Undgå direkte sollys.
- ⚠ · Brug aldrig UVC-lampen uden for huset.
- Se aldrig ind i UVC-lampens lys.

4. Opstart

Anvendelse

UVC-klaringsenheden kan anvendes med filter (☒F) eller uden filter (☒E).

Anvendelse af UVC-lampen

1. Sæt den medfølgende UVC-lampe ind i bassinklaringsenheden.
(se kapitel 6. Vedligeholdelse – udskiftning af lampen).

Montér UVC-klaringsenheden på et fast underlag (☒A)

UVC-klaringsenheden kan fastgøres på et fast underlag, så den står sikkert (f.eks. en træ-, metalplade). Gå frem på følgende måde:

1. Bor de nødvendige fastgøringshuller.
2. Skru UVC-klaringsenheden på træ- eller metalpladen.

i Hvis du vil anvende UVC-klaringsenheden uden fast underlag, er det vigtigt, at UVC-klaringsenheden står stabilt på fødderne.

Montering af UVC-klaringsenhed på et EHEIM-gennemløbsfilter LOOP (☒B)

Montér UVC-klaringsenheden som beskrevet i betjeningsvejledningen til gennemløbsfilteret LOOP.

Montering af tilslutning til pumpen

1. Afkort tilslutningsstudsens efter slangens diameter med en sav (☒C).
2. Forbind pumpens spiralslange med tilslutningsstudsens ②.
3. Læg tætningskiven ③ ind i omløbermøtrikken ① (☒D).
4. Skru tilslutningsstudsens med omløbermøtrikken på en af de to skruetilslutninger på UVC-klaringsenhedens hus.

Montering af tilslutning til filter/udløbsslange

1. Afkort tilslutningsstudsens efter slangens diameter med en sav (☒C).
2. Forbind filterets spiralslange eller udløbsslangen med tilslutningsstudsens ②.
3. Læg tætningskiven ③ ind i omløbermøtrikken ① (☒D).
4. Skru tilslutningsstudsens med omløbermøtrikken på en af de to skruetilslutninger på UVC-klaringsenhedens hus.

i Vi anbefaler at fastgøre slangerne med slangeklemmer.

5. Betjening

Sådan tændes UVC-klaringsenheden/pumpen



Obs! Strømstød!

- ▶ Stil UVC-klaringsenheden **mindst 2 m** fra bassinkanten.



Forsigtig! Materielle skader.

- ▶ Brug ikke UVC-klaringsenheden uden vandgennemløb. Vandet bruges til køling af UVC-lampen.

1. Stil UVC-klaringsenheden på et stabilt underlag, monter UVC-klaringsenheden på et fast underlag eller monter UVC-klaringsenheden på gennemløbsfilteret **LOOP**.
2. Monter de nødvendige slangetilslutninger.
3. Sæt pumpens strømstik i stikkontakten. **Obs: Pumpen starter med det samme!**
4. Sæt strømstikket i stikkontakten. **Obs: UVC-klaringsenheden er straks i drift!**



De gennemsigtige tilslutningsstuder lyser, når UVC-lampen fungerer korrekt.

Sådan slukkes UVC-klaringsenheden/pumpen

1. Tag det tilhørende strømstik ud af stikkontakten.

6. Vedligeholdelse



Obs! Strømstød!

- ▶ Tag altid strømstikket ud, før der foretages vedligeholdelse.



Forsigtig! Fare for personskader.

- Glaskolber og UVC-lampen er skrøbelige og kan føre til snitsår, hvis glasset går i stykker.
- ▶ Vær forsigtig ved omgang med glaskolber og UVC-lampen.



Forsigtig! Materielle skader.

- ▶ Brug ikke hårde genstande eller aggressive rengøringsmidler til rengøringen.



I de efterfølgende afsnit er vedligeholdelsesarbejdet beskrevet, som kræves for at opnå optimal og fejlfri drift. Regelmæssig vedligeholdelse forlænger levetiden og sikrer UVC-klaringsenhedens funktion i lang tid.

Rengøring af glaskolben

1. Tag strømstikket ud.
2. Skru lampeoptaget af. Tryk på oplåsningstasten, drej lampeoptaget mod urets retning, og tag lampeoptaget ud af huset (↻G).
3. Rengør glaskolben med et almindeligt rensmiddel til glas.
4. Monter lampeoptaget igen i omvendt rækkefølge. Skub lampeoptagets låsetapper gennem åbningerne i huset (↻L).
5. Drej lampeoptaget i urets retning, indtil det går i indgreb.

Udskiftning af lampen

Udskift UVC-lampen senest efter **ca. 8000 driftstimer**, da UVC-effekten derefter aftager meget. Gå frem på følgende måde:

1. Tag strømstikket ud.
2. Skru lampeoptaget af. Tryk på oplåsningstasten, drej lampeoptaget mod urets retning, og tag lampeoptaget ud af huset (☒G).
3. Fjern sikringskruen (☒H).
4. Fjern klemskruen og tag forsigtigt glaskolben ud af lampeoptaget.
5. Tag UVC-lampen ud af emballagen. Sæt UVC-lampen ind i lampefatningen (☒I).
6. Montér UVC-klaringsenheden igen i omvendt rækkefølge. Sæt forsigtigt glaskolben ind i lampeoptaget. Skub glaskolbens tætningsring ③ ned i åbningen mellem glaskolben og lampeoptaget med fingerspidserne (☒J).

i ▶ Sørg for, at tætningsringen ① er monteret, og at blokeringsringen ② går ind i lampeoptagets tap ved monteringen (☒J).

7. Drej klemskruen indtil anslag på lampeoptagets anslag (☒K).
8. Fiksér klemskruen med sikringskruen.
9. Montér lampeoptaget igen i omvendt rækkefølge. Skub lampeoptagets låsetapper gennem åbningerne i huset (☒L).
10. Drej lampeoptaget i urets retning, indtil det går i indgreb.

7. Afhjælpning af fejl



Obs! Strømstød!

- ▶ Tag strømstikket ud før afhjælpning af fejl.

Fejl	Mulig årsag	Afhjælpning
UVC-lampen lyser ikke	Netspænding mangler	▶ Kontrollér netspændingen ▶ Kontrollér forsyningsledningen
	Strømstikket er ikke sat i	▶ Sæt strømstikket i stikkontakten
	UVC-lampen er defekt	▶ Udskift UVC-lampen
Vandet er ikke klart	Glaskolben er snavset	▶ Rengør glaskolben
	UVC-lampen har ingen effekt mere	▶ Udskift UVC-lampen

Ved øvrige fejl bedes du henvende dig til EHEIM-service.

8. Afbrydelse

Opbevaring og overvintring

- ✕ 1. Rengør apparatet
- 2. Opbevar apparatet et frostsikkert sted.

Bortskaffelse



Overhold de gældende forskrifter i loven vedrørende bortskaffelse af apparatet.

Informationer om bortskaffelse af elektriske og elektroniske apparater i den Europæiske Union:

Inden for den Europæiske Union er bortskaffelse af elektriske apparater fastsat af nationale regler, som er baseret på EU-direktivet 2012/19/EU om affald fra elektronisk udstyr (WEEE). Derefter må apparatet ikke længere bortskaffes med det kommunale affald eller husholdningsaffaldet. Apparatet kan afleveres gratis på kommunale indsamlingssteder eller genbrugspladser. Produktemballagen består af materialer, som kan genbruges. Bortskaf disse miljøvenligt og aflever dem til genbrug.

9. Tekniske data

Type	UVC-7	UVC-9	UVC-11	UVC-18
Nominel effekt	9 W	11 W	14 W	18 W
Bassin uden fiskebestand	7000 l	10000 l	15000 l	20000 l
Bassin med fiskebestand	3500 l	5000 l	7500 l	10000 l
Bassin med koi-bestand	–	2500 l	3800 l	5000 l
Mål (L × B × H)	132 × 263 × 129 mm			
Kabellængde	5 m			
Vandtilslutninger	1/2" – 3/4" – 1"			
Medietemperatur	4°C – 35°C			
Netspænding/frekvens	220 – 240 V / 50 Hz			

10. Reservedele

Se side 89.

Pos.	GLOW UVC 7 W	GLOW UVC 9 W	GLOW UVC 11 W	GLOW UVC 18 W
①	4100010	4101010	4102010	4103010

Bruksanvisning UVC-rengörare CLEAR UVC-7 / UVC-9 / UVC-11 / UVC-18

1. Allmänna instruktioner

Information om hur du använder bruksanvisningen



- ▶ Innan du tar den här apparaten i drift ska du ha läst igenom och förstått hela bruksanvisningen.
- ▶ Betrakta bruksanvisningen som en del av denna produkt och förvara den på ett säkert och lättillgängligt sätt.
- ▶ Skicka med bruksanvisningen om apparaten överlåtes till tredje part.

Förklaring till symboler och anvisningar



Fara för personskador på grund av farlig elspänning

Symbolen innebär omedelbar fara som kan leda till dödsfall eller allvarliga personskador om inte motsvarande försiktighetsåtgärder har vidtagits.



Fara för personskador på grund av allmän riskkälla

Symbolen innebär omedelbar fara som kan leda till dödsfall eller allvarliga personskador om inte motsvarande försiktighetsåtgärder har vidtagits.



Fara på grund av optisk strålning

Symbolen innebär omedelbar fara som kan leda till hud- och ögonskador inte motsvarande försiktighetsåtgärder har vidtagits.



Hänvisningar till nyttig information och tips.

☒ **A** Hänvisning till bilder, här till bild A

- ▶ Du uppmanas att vidta en åtgärd.

2. Användningsområde

Apparaten och alla delar som ingår i leveransen är avsedda för användning i hemmiljö och får endast användas för:

- rengöring av trädgårdsdammar
- där de tekniska specifikationerna ska uppfyllas

För apparaten gäller följande begränsningar:



- UVC-lampan får aldrig användas utanför UVC-rengörarens kåpa eller i annat syfte.



- Den får inte användas för yrkesmässiga eller industriella ändamål
- Den får inte användas för att pumpa frätande, lättantändliga, aggressiva eller explosiva ämnen, saltvatten eller dricksvatten
- Den får inte användas i simbassänger
- Den får aldrig drivas utan vattengenomströmning

3. Säkerhetsanvisningar

Denna apparat kan innebära fara för personer och saker i fall apparaten används på ett olämpligt sätt eller om inte alla säkerhetsanvisningar beaktas.

- Håll förpackningen borta från barn eftersom den kan utgöra fara (kvävningsrisk!).
- Denna apparat får inte hanteras av barn från åtta års ålder eller personer med reducerad fysisk, sensorisk eller mental förmåga, eller som saknar erfarenhet eller kunskap om dess användning, såvida de inte har fått instruktioner avseende dess användning av någon som ansvarar för deras säkerhet och då förstår vilka risker som kan uppstå. Barn får inte leka med apparaten. Rengöring och skötsel får inte genomföras av barn såvida de inte övervakas under tiden.

Elektrisk säkerhet



- Elektriska installationer ska utföras enligt gällande föreskrifter.
- Apparaten måste anslutas via en jordfelsbrytare vars dimensionerade från felaktig strömförsörjning på nominell läckström till jord som uppgår till högst 30 mA.
- Be en elektriker om hjälp om du har frågor eller problem.
- Frånkoppla apparaten från strömförsörjning innan du utför arbeten på den.
- Apparatsens elektriska specifikationer måste överensstämja med elnätets specifikationer. Du hittar alla uppgifter på typskylten, på förpackningen eller i denna bruksanvisning.
- Förlängningskabel och strömfördelare ska vara lämpade för användning utomhus (skyddad mot stänkvatten).
- Säkerhetsavståndet mellan apparaten och vatten måste uppgå till **minst 2 m** enligt VDE.
- Nätkablarna får inte ha mindre diameter än gummislangkablarna med beteckningarna H05RN-F3G0,75. Förlängningskablar måste uppfylla kraven i DIN VDE 0620.
- Nätkabeln för apparaten kan inte bytas ut. Vid skador på kabeln måste apparaten skrotas.

- Skydda stickkontakten och nätuttaget mot fukt. Vi rekommenderar att göra en ögla på nätkabeln som förhindrar att eventuellt vatten på kabeln rinner ner till stickkontakten.
- Anslut apparaten endast till skyddskontakter/stickkontakter som har installerats enligt gällande föreskrifter.

Säker drift



- Genomför en besiktningskontroll innan apparaten tas i drift för att säkerställa att apparaten och i synnerhet kabeln och stickkontakten är oskadade.
- Använd inte apparaten om den inte fungerar som den ska eller om den är skadat.
- Använda aldrig apparaten med en skadad nätkabel.
- Reparationer får uteslutande göras av servicetekniker från EHEIM.
- Bär inte apparaten genom att hålla i nätkabeln och dra inte i kabeln eller apparaten för att stänga av strömmen utan dra alltid i stickkontakten.
- Skydda nätkabeln mot hetta, olja och skarpa kanter. Anslutningsledningen får inte trampas på såvida inte den är nedgrävd i marken eller i grusbädd eller tomrör.
- Genomför endast arbeten som finns beskrivna i handledningen.
- Utför aldrig några tekniska ändringar på apparaten.
- Använd endast original reservdelar och -tillbehör till apparaten.
- Ha apparaten igång endast när inga personer befinner sig i vattnet!
- ⊗ · Utsätt inte apparaten för temperaturer under 4°C eller över +35°C under längre perioder.
- ☀ · Undvik direkt solljus.
- ⚠ · UVC-lampan får aldrig användas utanför UVC-rengörarens kåpa.
- Titta aldrig direkt in i UVC-lampans ljusstråle.

4. Idrifttagande

Användning

UVC-rengöraren kan antingen användas med filter (☒F) eller utan filter (☒E).

Sätta i UVC-lampan

1. Sätt in den medföljande UVC-lampan i dammrengöraren.
(se kapitel 6. Underhåll – Byta lampa).

Montera UVC-rengöraren på ett fast underlag (☒A)

För att UVC-rengöraren ska sitta stadigare kan den monteras på ett fast underlag (t ex en trä-, eller metallplatta). Gör som följande:

1. Borra hål för fastsättningen.
2. Skruva fast UVC-rengöraren på trä- eller metallplattan.

i Om inte UVC-rengöraren används på ett fast underlag måste man kontrollera att den står stabilt på stöden.

Anslut UVC-rengöraren till EHEIM genomflödesfilter LOOP (☒B)

Anslut UVC-rengöraren enligt anvisningarna i bruksanvisningen för genomflödesfiltret LOOP.

Montera anslutning till pump

1. Använd en såg för att korta ned förbindningsstycket så att det passar slangens diameter (☒C).
2. Förbind pumpens spiralslang med förbindningsstycket ②.
3. Lägg tätningbrickan ③ i överfallsmuttern ① (☒D).
4. Skruva fast förbindningsstycket med överfallsmuttern på skruvanslutningen på en av de bägge skruvanslutningarna på UVC-rengörarens kåpa.

Anslut filter/Montera utloppsslang

1. Använd en såg för att korta ned förbindningsstycket så att den passar slangens diameter (☒C).
2. Anslut filtrets resp. utloppsslangens spiralslang. med förbindningsstycket ②.
3. Lägg tätningbrickan ③ i överfallsmuttern ① (☒D).
4. Skruva fast förbindningsstycket med överfallsmuttern på skruvanslutningen på en av de bägge skruvanslutningarna på UVC-rengörarens kåpa.

i Vi rekommenderar att slangarna fästs med en slangklämma

5. Handhavande

Sätta igång UVC-rengöraren/pumpen



Varning! Fara för elektrisk stöt!

- Placera UVC-rengöraren **minst 2 m** från dammens kant.



Försiktighet! Risk för sakskada.

- Använd inte UVC-rengöraren utan vattengenomflöde. Vattnet bidrar till att UVC-lampan kyls av.

1. Placera UVC-rengöraren på ett stabilt underlag, montera UVC-rengöraren på ett fast underlag eller montera UVC-rengöraren på **LOOP** genomflödesfilter.
2. Anslut respektive slanganslutningar.
3. Sätt in pumpens stickkontakt i vägguttaget. **Varning: Pumpen startar genast!**
4. Sätt in stickkontakten i vägguttaget. **Varning: UVC-rengöraren startar genast!**



De genomskinliga förbindningsstyckena lyser när UVC-lampan fungerar korrekt.

Stänga av UV-rengöraren/pumpen

1. Dra ur resp. stickkontakt ur vägguttaget.

6. Skötsel



Varning! Fara för elektrisk stöt!

- Dra ut nätkontakten vid alla underhållsarbeten.



Försiktighet! Risk för personskador.

- Glaskolven och UVC-lampan är ömtåliga. Om de går sönder kan glassplittret ge skärskador.
- Hantera glaskolven och UVC-lampan försiktigt.



Försiktighet! Risk för sakskada.

- För rengöring bör inga hårda föremål eller aggressivt rengöringsmedel användas.



I nedanstående avsnitt beskrivs underhållsarbeten som krävs för optimal och störningsfri drift. Regelbunden skötsel förlänger livslängden och säkerställer UVC-rengörarens funktion under en längre tid.

Rengöra glaskolven

1. Dra ur stickkontakten.
2. Skruva ur lamphållaren. Tryck på upplåsningsknappen, vrid lamphållaren moturs och dra loss lamphållaren från kåpan (⊞G).
3. Rengör glaskolven med ett vanligt glasrengöringsmedel.
4. Sätt i lamphållaren igen i omvänd ordning. För att göra detta, skjut in lamphållarens låsflikar i motsvarande öppningar på kåpan (⊞L).
5. Skruva i lamphållaren medurs till den hamnar i rätt läge.

Byta ut lampa

Byt ut UVC-lampan senast efter **ca 8000 drifttimmar**, eftersom UVC-effekten avtar kraftigt efter denna tid. Gör som följande:

1. Dra ur stickkontakten.
2. Skruva ur lamphållaren. Tryck på upplåsningsknappen, skruva lamphållaren moturs och dra loss lamphållaren från kåpan (☒G).
3. Ta bort säkringsskruven (☒H).
4. Ta bort klämskruven och dra försiktigt bort glaskolven ur lamphållaren.
5. Ta ur UVC-lampan ur förpackningen. Stick in UVC-lampan i lampfästet (☒I).
6. Sätt ihop UVC-rengöraren igen i omvänd ordning. Gör detta genom att försiktigt föra in glaskolven i lamphållaren. För på glaskolvens tätningsbricka ③ med fingerspetsen nedåt i skåran mellan glaskolven och lamphållaren (☒J).

i Kontrollera vid monteringen, att tätningsringen ① är monterad och låsringen ② griper tag i fliken på lamphållaren (☒J).

7. Skruva åt klämskruven så långt den går mot lamphållarens flik (☒K).
8. Säkra klämskruven med säkringsskruven.
9. Sätt i lamphållaren igen i omvänd ordning. För att göra detta, skjut in lamphållarens låsflikar i motsvarande öppningar på kåpan (☒L).
10. Skruva i lamphållaren medurs till den hamnar i rätt läge.

7. Felsökning och felåtgärder



Varning! Fara för elektrisk stöt!

- Dra ur nätkontakten innan du börjar med felåtgärd.

Fel	Möjliga orsaker	Åtgärder
UVC-lampan lyser inte	Nätspänning saknas	► Kontrollera nätspänningen ► Kontrollera matningen
	Nätkontakten är inte isatt	► Sätt i nätkontakten i vägguttaget
	UVC-lampan är defekt	► Byt ut UVC-lampan
Vattnet är grumligt	Glaskolven är nedsmutsad Filterhuset är smutsigt	► Rengör glaskolven
	UVC-lampan fungerar inte	► Byt ut UVC-lampan

Kontakta EHEIM-serviceavdelningen vid övriga fel.

8. Urdrifttagande

Lagring och övervintring

- ✘ 1. Rengör apparaten
- ✘ 2. Förvara den på frostfri plats.

Kassering



Beakta gällande föreskrifter vid kassering.

Information om omhändertagande av elektriska och elektroniska apparater inom EU:

Inom EU gäller nationella föreskrifter för elektriskt drivna apparater som grundar sig på EU-direktiv 2012/19/EU om avfall som utgörs av eller innehåller elektrisk och elektronisk utrustning (WEEE). Enligt detta direktiv får sådana apparater inte längre kastas i soptunna eller bland hushållsavfall. Apparaten lämnas in till kommunal uppsamlingsplats eller återvinningscentral utan kostnad. Produktförpackningen består av återvinningsbara material. Omhänderta den på miljömässigt sätt och lämna in för återvinning.

9. Tekniska data

Typ	UVC-7	UVC-9	UVC-11	UVC-18
Märkeffekt	9 W	11 W	14 W	18 W
Damm utan fiskar	7000 l	10000 l	15000 l	20000 l
Damm med fiskar	3500 l	5000 l	7500 l	10000 l
Damm med koifiskar	–	2500 l	3800 l	5000 l
Mått (L × B × H)	132 × 263 × 129 mm			
Kabellängd	5 m			
Vattenanslutning	1/2" – 3/4" – 1"			
Medeltemperatur	4°C – 35°C			
Nätspänning/frekvens	220 – 240 V / 50 Hz			

10. Reservdelar

Se sidan 89.

Pos.	GLOW UVC 7 W	GLOW UVC 9 W	GLOW UVC 11 W	GLOW UVC 18 W
①	4100010	4101010	4102010	4103010

Kullanım kılavuzu

UVC arıtıcı CLEAR UVC-7 / UVC-9 / UVC-11 / UVC-18

1. Genel kullanıcı uyarıları

Kullanım kılavuzunun kullanımına yönelik bilgiler



- ▶ Cihazı ilk kez işleme almadan önce işletim kılavuzunun tamamen okunup anlaşılması gerekir.
- ▶ İşletim kılavuzunu ürünün bir parçası olarak görün ve kolay ulaşılabilecek bir yerde muhafaza edin.
- ▶ Cihazı başkasına devrederken bu işletim kılavuzunu beraberinde verin.

Sembol ve uyarı açıklaması



Tehlikeli elektrik gerilimi nedeniyle yaralanma tehlikesi

Bu sembol, ilgili önlemler alınmadığında ölüm veya ağır yaralanmalarla sonuçlanabilecek doğrudan tehdit eden tehlikeye işaret eder.



Genel tehlike kaynağı nedeniyle yaralanma tehlikesi

Bu sembol, ilgili önlemler alınmadığında ölüm veya ağır yaralanmalarla sonuçlanabilecek doğrudan tehdit eden tehlikeye işaret eder.



Optik radyasyon nedeniyle tehlike

Bu sembol, ilgili önlemler alınmadığında ciltte ve gözde hasarlarla sonuçlanabilecek doğrudan tehdit eden tehlikeye işaret eder.



Faydalı bilgi ve ipuçları içeren açıklama.

⊞ **A** Bir resim yönlendirmesi, burada resim A'ya yönlendirme

- ▶ Bir işlem yapmanız talep ediliyor.

2. Uygulama alanı

Cihaz ve teslimat kapsamına dahil olan tüm parçalar hususi alanda kullanım için belirlenmiş olup yalnızca aşağıdakiler için kullanılabilir:

- Bahçe havuzlarının temizliği için
- Bu işlemler sırasında teknik verilere bağlı kalınmalıdır

Cihaz için aşağıdaki sınırlamalar geçerlidir:



- UVC lambasını kesinlikle gövde dışında işletmeyin ya da başka amaçlar için kullanmayın.



- Ticari ve endüstriyel amaçlar için kullanılmamalıdır
- Tahrış edici, kolay yanan, agresif veya patlayıcı maddeler, tuzlu su ve içme suyu basılmamalıdır
- Yüzme havuzlarında kullanılmamalıdır
- Asla su akışı olmadan çalıştırılmamalıdır

3. Güvenlik uyarıları

Cihazın usulüne aykırı kullanılması veya amacına uygun bir şekilde kullanılmaması durumunda ya da güvenlik uyarılarının dikkate alınmaması halinde cihaz kişiler ve cisimler için tehlike arz edebilir.

- Cihaz ambalajının çocukların eline geçmesine izin vermeyin, aksi halde tehlikeye maruz kalabilirler (boğulma tehlikesi!).
- Bu cihaz, gözetlenmeleri veya cihazın güvenli kullanımı konusunda bilgilendirilmiş ve bundan kaynaklanabilecek tehlikeleri anlamış olmaları durumunda 8 yaşından itibaren çocuklarda ve fiziksel, sensörük veya mental becerileri ya da deneyim ve/veya bilgileri sınırlı olan kişiler tarafından kullanılabilir. Çocuklar cihaz ile oynamamalıdır. Temizlik ve kullanıcı bakımı, gözetim altında bulunmamaları halinde çocuklar tarafından gerçekleştirilmemelidir.

Elektrik güvenliği



- Elektrik tesisatları uluslararası ve ulusal düzenleyici yönetmeliklerine uygun olmalıdır.
- Cihaz azami 30 mA'lık kaçak akımlı bir hatalı akım koruma tertibatı ile emniyete alınmış olmalıdır.
- Soru ve sorunlarınız için bir elektrik uzmanına başvurun.
- Cihazı tüm çalışmalardan önce elektrik şebekesinden ayırın.
- Cihazın elektrik verileri akım şebekesinin verilerine uygun olmalıdır. Bu veriler tip levhasında, ambalajda ve bu kılavuzda yer almaktadır.
- Uzatma kablosu ve akım dağıtıcılar açık alanda kullanmak için uygun olmalıdır (sıçrama korumalı).
- Cihazın suya olan güvenlik mesafesi VDE uyarınca **en az 2 m** olmalıdır.
- Elektrik hatları H05RN-F3G0,75 işareti taşıyan lastik hortum hatlarından daha düşük bir kesite sahip olmamalıdır. Uzatma hatları DIN VDE 0620 talepleri için yeterli olmalıdır.
- Bu cihazın elektrik hattı değiştirilemez. Hattın hasar görmesi durumunda cihaz hurdaya ayrılmalıdır.

- Prizi ve elektrik fişini neme karşı koruyun. Elektrik kablosu ile, kablunun çevresinden akan suyun prize ulaşmasını önleyecek bir damlama döngüsünün oluşturulması önerilmektedir
- Cihazı yalnızca talimatlar doğrultusunda tesis edilmiş bir sigortalı prize bağlayın.

Güvenli işletim



- Kullanmaya başlamadan önce cihazın, özellikle elektrik kablosunun ve fişin hasarsız olduğundan emin olmak için bir gözle kontrol işlemi uygulayın.
- Düzgün çalışmaması veya hasarlı olması durumunda cihazı kullanmayın.
- Cihazı asla hasarlı bir elektrik kablosu ile kullanmayın.
- Tamir işleri yalnızca bir EHEIM servis noktası tarafından yapılabilir.
- Cihazı elektrik kablosundan tutup taşımayın ve elektrik şebekesinden ayırmak için daima fişinden çekin, kablodan veya cihazdan değil.
- Elektrik kablosunu sıcaklığa, yağa ve keskin kenarlıklara karşı koruyun. Kablo kanalsız olarak toprağın veya taşların altına döşenmiş olması durumunda bağlantı hattının üzerine basılmamalıdır.
- Yalnızca bu kılavuzda tarif edilen çalışmaları uygulayın.
- Cihazda asla teknik değişiklikler yapmayın.
- Cihaz için yalnızca orijinal yedek parçalar ve aksesuarlar kullanın.
- Cihazı yalnızca suyun içinde hiç kimse olmadığında çalıştırın!
- Cihazı, +4°C altında veya +35°C üzerindeki sıcaklıklara uzun süre maruz bırakmayın.
- Doğrudan güneş ışınına önleyin.
- UVC lambasını kesinlikle gövde dışında kullanmayın.
- Kesinlikle UVC lambasının ışığına bakmayın.



4. İşletime alma

Kullanım

UVC arıtıcı filtre ile (⊗F) ya da filtre olmadan (⊗E) işletilebilir.

UVC lambasının yerleştirilmesi

1. Birlikte teslim edilen UVC lambalarını havuz arıtıcıya yerleştirin.
(Bkz. **Bölüm 6. Bakım – Lamba değişimi**).

UVC arıtıcının sabit altlığa monte edilmesi (⊗A)

Güvenli bir duruş için UVC arıtıcıyı sabit bir altlığa (örn. ahşap, metal plakalar) sabitleyebilirsiniz. Bunun için aşağıdaki işlemleri gerçekleştirin:

1. İlgili sabitleme deliklerini açın.
2. UVC arıtıcıyı ahşap ya da metal plakaya vidalayın.

i UVC arıtıcıyı sabit altlık olmadan işletmek istiyorsanız UVC arıtıcının stabil olarak ayakları üzerinde durmasına dikkat edin.

UVC arıtıcının EHEIM akış filtresi LOOP'a monte edilmesi (⊗B)

UVC arıtıcıyı **LOOP** akış filtresinin kullanım kılavuzunda açıklandığı gibi monte edin.

Pompa bağlantısı montajı

1. Bir testere ile bağlantı manşonunu hortumunuzun çapına uyarlayın (⊗C).
2. Pompanın spiral hortumunu bağlantı manşonuna ② bağlayın.
3. Conta pulunu ③ atkı somununa ① (⊗D) yerleştirin.
4. Atkı somunu ile bağlantı manşonunu, UVC arıtıcı gövdesindeki iki cıvata bağlantısından birine vidalayın.

Filtre bağlantısı/çıkış hortumu montajı

1. Bir testere ile bağlantı manşonunu hortumunuzun çapına uyarlayın (⊗C).
2. Filtrenin spiral hortumunu ya da çıkış hortumunu bağlantı manşonu ② ile bağlayın.
3. Conta pulunu ③ atkı somununa ① (⊗D) yerleştirin.
4. Atkı somunu ile bağlantı manşonunu, UVC arıtıcı gövdesindeki iki cıvata bağlantısından birine vidalayın.

i Hortumların hortum kelepçeleriyle sabitlenmesini öneriyoruz.

5. Kullanım

UVC arıtıcının/pompanın çalıştırılması



Uyarı! Elektrik çarpması!

- ▶ UVC arıtıcıyı havuz kıyısına **en az 2 m** uzaklıkta kurun.



Dikkat! Maddi hasar.

- ▶ UVC arıtıcıyı su akışı olmadan işletmeyin. Su, UVC lambasının soğutulmasına hizmet eder.

1. UVC arıtıcıyı stabil bir zemine koyun, UVC arıtıcıyı sabit bir altlığa ya da **LOOP** akış filtresine monte edin.
2. İlgili hortum bağlantılarını monte edin.
3. Pompanın elektrik fişini prize takın. **Dikkat: Pompa hemen çalışmaya başlar!**
4. Elektrik fişini prize takın. **Dikkat: UVC arıtıcı hemen işleme hazır hale gelir!**



UVC lambası tekniğine uygun bir şekilde çalışırsa şeffaf bağlantı manşonları yanar.

UVC arıtıcının/pompanın kapatılması

1. İlgili elektrik fişini prizden çıkarın.

6. Bakım



Uyarı! Elektrik çarpması!

- ▶ Tüm bakım çalışmalarından önce elektrik fişini çıkarın.



Dikkat! Yaralanma tehlikesi.

Cam pistonlar ve UVC lambası kırılabilir ve cam kırılması durumunda kesik yaralanmaları meydana gelebilir.

- ▶ Cam pistonları ve UVC lambasını dikkatli bir şekilde kullanın.



Dikkat! Maddi hasar.

- ▶ Temizlik için sert nesnelere veya agresif temizlik maddeleri kullanmayın.



Aşağıdaki bölümlerde, optimum ve sorunsuz bir işletim için gerekli olan bakım çalışmaları tarif edilmiştir. Düzenli bakım, kullanım ömrünü uzatır ve UVC arıtıcı işlevselliğinin uzun süre devam etmesini sağlar.

Cam piston temizliği

1. Elektrik fişini çekin.
2. Lamba yuvasının vidalarını sökün. Kilit açma tuşuna basın, lamba yuvasını saat yönü tersinde çevirip lamba yuvasını gövdeden (⊗G) çekin.
3. Cam pistonu piyasada bulunan bir cam temizleyici ile temizleyin.
4. Lamba yuvasını ters sırada tekrar monte edin. Bunun için lamba yuvasının kilitleme burunlarını gövdedeki (⊗L) ilgili delikler arasından itin.
5. Lamba yuvasını oturma kadar saat yönünde çevirin.,

Lamba değişimi

UVC gücü bundan sonra güçle azaldığından UVC lambasını en geç **yakl. 8000 işletim saatinden** sonra değiştirin. Bunun için aşağıdaki işlemleri gerçekleştirin:

1. Elektrik fişini çekin.
2. Lamba yuvasının vidalarını sökün. Kilit açma tuşuna basın, lamba yuvasını saat yönü tersinde çevirip lamba yuvasını gövdeden (⊠G) çekin.
3. Emniyet civatasını (⊠H) çıkarın.
4. Sıkıştırma civatasını çıkarın ve cam pistonu dikkatli bir şekilde lamba yuvasından çekin.
5. UVC lambasını ambalajdan çıkarın. UVC lambasını lamba soketine (⊠I) takın.
6. UVC arıtıcıyı tekrar ters işlem sırasıyla monte edin. Bunun için cam pistonu dikkatli bir şekilde lamba yuvasına takın. Cam pistonun sızdırmazlık bileziğini ③ parmak uçlarınızla aşağı doğru cam piston ve lamba yuvası (⊠J) arasındaki boşluğa itin.

i Montaj sırasında sızdırmazlık bileziğinin ① takılı olmasına ve blokaj bileziğinin ② lamba yuvası burnunu kavramasına dikkat edin (⊠J).

7. Sıkıştırma civatasını lamba yuvasının burnundaki dayanağa kadar çevirin (⊠K).
8. Sıkıştırma civatasını emniyet civatası ile emniyete alın.
9. Lamba yuvasını ters sırada tekrar monte edin. Bunun için lamba yuvasının kilitleme burunlarını gövdedeki (⊠L) ilgili delikler arasından itin.
10. Lamba yuvasını oturana kadar saat yönünde çevirin.,

7. Arızaların giderilmesi



Uyarı! Elektrik çarpması!

► Arızaları giderme çalışmasına başlamadan önce fişi prizden çıkarın.

Arıza	Olası sebebi	Çözüm
UVC lambası yanmıyor	Elektrik gerilimi yok	► Elektrik gerilimini kontrol edin ► Besleme hattını kontrol edin
	Elektrik fişi takılı değil	► Elektrik fişini prize takın
	UVC lambası arızalı	► UVC lambasını değiştirin
Su temiz değil	Cam piston kirlî	► Cam pistonu temizleyin
	UVC lambası artık performans göstermiyor	► UVC lambasını değiştirin

Diğer arızalarda lütfen EHEIM servisine başvurun.

8. İşletim dışı bırakma

Depolama ve kış aylarında kullanım dışı bırakma

- ✘ 1. Cihaz temizliği
- ✘ 2. Cihazı donma tehlikesi olmayan bir yerde depolayın.

Tasfiye



Cihazın tasfiye edilmesi gerektiğinde ilgili yasal talimatları dikkate alın.

Avrupa Birliği dahilinde elektrikli ve elektronik cihazların tasfiyesine yönelik bilgi:

Avrupa Birliği dahilinde elektrik ile çalışan cihazlar için tasfiye işlemi, elektronik eski cihazlara (WEEE) yönelik AB yönergesi temeline dayanan ulusal yönetmelikler tarafından bildirilmiştir. Buna göre cihaz belediye veya ev çöpü ile birlikte tasfiye edilmemelidir. Cihaz belediye toplama noktalarında veya geri dönüşüm yerlerinde ücretsiz olarak kabul edilmektedir. Ürün ambalajı geri dönüştürülebilir malzemelerden oluşmaktadır. Ambalajı çevreye uygun olarak tasfiye edin ve bir geri dönüşüm noktasına teslim edin.

9. Teknik veriler

Tip	UVC-7	UVC-9	UVC-11	UVC-18
Nominal güç	9 W	11 W	14 W	18 W
Balıksız havuz	7000 l	10000 l	15000 l	20000 l
Balıklı havuz	3500 l	5000 l	7500 l	10000 l
Koi balıklı havuz	–	2500 l	3800 l	5000 l
Ölçüler (U x G x D)	132 × 263 × 129 mm			
Kablo uzunluğu	5 m			
Su bağlantıları	1/2" – 3/4" – 1"			
Malzeme sıcaklığı	4°C – 35°C			
Şebeke voltajı/frekans	220 – 240 V / 50 Hz			

10. Yedek parçalar

Bkz. sayfa 89.

Poz.	GLOW UVC 7 W	GLOW UVC 9 W	GLOW UVC 11 W	GLOW UVC 18 W
①	4100010	4101010	4102010	4103010

Instrukcja obsługi

Oczyszczacz UVC CLEAR UVC-7 / UVC-9 / UVC-11 / UVC-18

1. Ogólne wskazówki dla użytkownika

Informacje dotyczące korzystania z instrukcji obsługi



- ▶ Przed pierwszym uruchomieniem urządzenia należy ze zrozumieniem przeczytać całą instrukcję obsługi.
- ▶ Instrukcję obsługi należy traktować jako część produktu i starannie przechowywać ją w dobrze dostępnym miejscu.
- ▶ W przypadku przekazania urządzenia osobie trzeciej przekazać także tę instrukcję obsługi.

Wyjaśnienia dot. symboli i wskazówek



Niebezpieczeństwo szkód osobowych ze względu na niebezpieczne napięcie elektryczne

Symbol wskazuje na bezpośrednie zagrożenie, które może skutkować śmiercią lub poważnymi obrażeniami, jeśli nie zostaną podjęte odpowiednie środki.



Niebezpieczeństwo szkód osobowych ze względu na ogólne źródła zagrożeń

Symbol wskazuje na bezpośrednie zagrożenie, które może skutkować śmiercią lub poważnymi obrażeniami, jeśli nie zostaną podjęte odpowiednie środki.



Niebezpieczeństwo ze względu na promieniowanie optyczne

Symbol wskazuje na bezpośrednie zagrożenie, które może skutkować uszkodzeniami skóry i oczu, jeśli nie zostaną podjęte odpowiednie środki.



Wskazówka zawierająca przydatne informacje i rady.

☒ **A** Odnośnik do rysunku, tutaj odnośnik do rysunku A

- ▶ Polecenie wykonania danej czynności.

2. Zakres zastosowania

Urządzenie i wszystkie zawarte w zakresie dostawy części są przeznaczone do użytku prywatnego i wolno wykorzystywać je wyłącznie w następujących celach:

- czyszczenie ogrodowych zbiorników wodnych
- przy przestrzeganiu danych technicznych

Eksploatacja urządzenia objęta jest następującymi ograniczeniami:



- Nigdy nie używać lampy UVC poza obudowę ani nie stosować do innych celów.



- Nie wykorzystywać do celów zarobkowych ani przemysłowych.
- Nie wolno tłoczyć żrących, łatwo palnych, agresywnych ani wybuchowych materiałów, słonej ani pitnej wody.
- Nie użytkować w zbiornikach wodnych przeznaczonych do kąpieli.
- Nigdy nie użytkować bez przepływu wody.

3. Wskazówki dot. bezpieczeństwa

Niniejsze urządzenie może stanowić zagrożenie dla osób i rzeczy, jeśli będzie użytkowane nieprawidłowo lub niezgodnie z przeznaczeniem albo jeśli wskazówki dot. bezpieczeństwa nie będą przestrzegane.

- Nie dopuszczać do tego, aby opakowanie dostało się w ręce dziecka, ponieważ opakowanie to może stanowić zagrożenie (niebezpieczeństwo uduszenia!).
- Niniejsze urządzenie może być używane przez dzieci w wieku powyżej 8 lat oraz osoby o ograniczonych zdolnościach fizycznych, sensorycznych lub umysłowych oraz wykazujące brak doświadczenia i/lub wiedzy pod warunkiem, że te dzieci/osoby będą nadzorowane lub zostaną pouczone odnośnie do bezpiecznego użytkowania urządzenia oraz zrozumieją wynikające z tego zagrożenia. Urządzenie nie jest zabawką, nie wolno pozwalać dzieciom bawić się nim. Czyszczenie oraz konserwacja leżące w gestii użytkownika nie mogą być przeprowadzane przez dzieci, chyba że pod nadzorem osoby dorosłej.

Bezpieczeństwo elektryczne



- Instalacje elektryczne muszą spełniać międzynarodowe i krajowe wymagania.
- Urządzenie musi być zabezpieczone za pomocą wyłącznika różnicowoprądowego o znamionowym prądzie uszkodzeniowym maksymalnie 30 mA.
- W razie pytań lub problemów należy zwrócić się do wykwalifikowanego elektryka.
- Przed rozpoczęciem jakichkolwiek prac odłączyć urządzenie od sieci.
- Parametry elektryczne urządzenia muszą być zgodne z parametrami sieci elektrycznej. Parametry te można znaleźć na tabliczce znamionowej, opakowaniu lub w niniejszej instrukcji.
- Przedłużacze i rozgałęźniki muszą być przeznaczone do zastosowania na wolnym powietrzu (zabezpieczenie przed wodą rozpryskową).
- Urządzenie musi zgodnie z normą VDE być ustawione w bezpiecznej odległości **co najmniej 2 m** od wody.

- Przekrój sieciowych przewodów przyłączeniowych nie może być mniejszy niż przekrój przewodów oponowych oznaczonych symbolem H05RN-F3G0,75. Przedłużacze muszą spełniać wymagania normy DIN VDE 0620.
- Nie wolno wymieniać sieciowego przewodu przyłączeniowego tego urządzenia. W przypadku uszkodzenia przewodu urządzenie należy zezłomować.
- Chronić gniazdo wtykowe i wtyk sieciowy przed wilgocią. Zaleca się utworzenie z przewodu sieciowego pętli, po której woda będzie skapywać, co zapobiegnie przedostaniu się wody po przewodzie do gniazda wtykowego.
- Urządzenie podłączać wyłącznie do przepisowo zainstalowanego gniazda sieciowego z zestykiem ochronnym.

Bezpieczna eksploatacja



- Przed rozpoczęciem użytkowania przeprowadzić kontrolę wzrokową, aby upewnić się, że urządzenie, a zwłaszcza przewód sieciowy i wtyczka, nie są uszkodzone.
- Nie używać urządzenia, jeśli nie działa prawidłowo lub jeśli jest uszkodzone.
- Nigdy nie używać urządzenia z uszkodzonym przewodem sieciowym.
- Naprawy mogą być wykonywane wyłącznie przez serwis EHEIM.
- Nie trzymać urządzenia za przewód sieciowy, a w celu odłączenia od sieci zawsze ciągnąć za wtyczkę, a nie za przewód ani urządzenie.
- Chronić przewód sieciowy przed wysoką temperaturą, olejami i ostrymi krawędziami. Nie wolno chodzić po przewodzie przyłączeniowym, jeśli został ułożony w ziemi lub w żwirze bez peszla.
- Wykonywać wyłącznie prace opisane w niniejszej instrukcji.
- Nigdy nie dokonywać zmian technicznych urządzenia.
- Stosować wyłącznie oryginalne części zamienne i akcesoria przeznaczone do tego urządzenia.
- Urządzenie wolno użytkować wyłącznie wtedy, gdy w wodzie nie znajdują się żadne osoby!
- Nie narażać urządzenia na działanie temperatur poniżej $+4^{\circ}\text{C}$ oraz powyżej $+35^{\circ}\text{C}$.



- Unikać bezpośredniego promieniowania słonecznego.
- Nigdy nie używać lampy UVC poza obudową.
- Nigdy nie patrzeć na światło lampy UVC.

4. Uruchamianie

Użycie

Oczyszczacz UVC można używać z filtrem (☒F) lub bez filtra (☒E).

Umieszczanie lampy UVC

1. Umieścić dostarczoną lampę UVC w oczyszczaczu zbiornika wodnego. (patrz **rozdział 6. Konserwacja – wymiana lampy**).

Montaż oczyszczacza UVC na stałym podkładzie (☒A)

Aby oczyszczacz UVC był stabilny, można przymocować go na stałym podkładzie (np. drewniana bądź metalowa płyta). W tym celu postępować w następujący sposób:

1. Wywiercić odpowiednie otwory do mocowania.
2. Przykręcić oczyszczacz UVC do drewnianej bądź metalowej płyty.

i Jeżeli oczyszczacz UVC ma być używany bez stałego podkładu, należy zwrócić uwagę na to, aby oczyszczacz stał stabilnie na nóżkach.

Montaż oczyszczacza UVC do filtra przepływowego LOOP firmy EHEIM (☒B)

Zamontować oczyszczacz UVC jak objaśniono w instrukcji obsługi filtra przepływowego **LOOP**.

Montaż przyłącza pompy

1. Za pomocą piły skrócić króciec przyłączeniowy, tak aby pasował do średnicy węża (☒C).
2. Połączyć wąż spiralny pompy z króćcem przyłączeniowym ②.
3. Włożyć podkładkę uszczelniającą ③ w nakrętkę złączkową ① (☒D).
4. Za pomocą nakrętki złączkowej przykręcić króciec przyłączeniowy do jednego z dwóch przyłączy śrubowych na obudowie oczyszczacza UVC.

Montaż przyłącza filtra/węża wylotowego

1. Za pomocą piły skrócić króciec przyłączeniowy, tak aby pasował do średnicy węża (☒C).
2. Połączyć wąż spiralny filtra bądź wąż wylotowy z króćcem przyłączeniowym ②.
3. Włożyć podkładkę uszczelniającą ③ w nakrętkę złączkową ① (☒D).
4. Za pomocą nakrętki złączkowej przykręcić króciec przyłączeniowy do jednego z dwóch przyłączy śrubowych na obudowie oczyszczacza UVC.

i Zalecamy zamocowanie węży zaciskami do węży.

5. Obsługa

Włączanie oczyszczacza UVC/pompy



Uwaga! Porażenie prądem elektrycznym!

- ▶ Ustawić oczyszczacz UVC w odległości **co najmniej 2 m** od brzegu zbiornika wodnego.



Ostrożnie! Uszkodzenia rzeczowe.

- ▶ Nie użytkować oczyszczacza UVC bez przepływu wody. Woda służy do chłodzenia lampy UVC.

1. Ustawić oczyszczacz UVC na stabilnym podłożu albo zamontować go na stałym podkładzie lub do filtra przepływowego **LOOP**.
2. Zamontować odpowiednie przyłącza węży.
3. Podłączyć wtyk sieciowy pompy do gniazda sieciowego. **Uwaga: pompa uruchomi się od razu!**
4. Podłączyć wtyk sieciowy do gniazda sieciowego. **Uwaga: oczyszczacz UVC uruchomi się od razu!**

 Przezroczyste króćce przyłączeniowe świecą się, jeżeli lampa UVC działa prawidłowo.

Wyłączanie oczyszczacza UVC/pompy

1. Wyjąć odpowiedni wtyk sieciowy z gniazda sieciowego.

6. Konserwacja



Uwaga! Porażenie prądem elektrycznym!

- ▶ Przed rozpoczęciem jakichkolwiek prac konserwacyjnych wyjąć wtyk sieciowy.



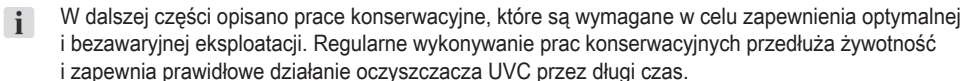
Ostrożnie! Niebezpieczeństwo odniesienia obrażeń.

- Szklana kolba i lampa UVC mogą się stłuc i spowodować skaleczenia.
- ▶ Ostrożnie obchodzić się ze szklaną kolbą i lampą UVC.



Ostrożnie! Uszkodzenia rzeczowe.

- ▶ Do czyszczenia nie stosować żadnych twardych przedmiotów ani agresywnych środków czyszczących.

 W dalszej części opisano prace konserwacyjne, które są wymagane w celu zapewnienia optymalnej i bezawaryjnej eksploatacji. Regularne wykonywanie prac konserwacyjnych przedłuża żywotność i zapewnia prawidłowe działanie oczyszczacza UVC przez długi czas.

Czyszczenie szklanej kolby

1. Wyjąć wtyk sieciowy.
2. Odkręcić mocowanie lampy. Nacisnąć przycisk odblokowujący, przekręcić mocowanie lampy w kierunku przeciwnym do ruchu wskazówek zegara i wyjąć mocowanie z obudowy (⊗G).
3. Wyczyścić szklaną kolbę dostępnym w sprzedaży środkiem do czyszczenia szkła.
4. Zamontować z powrotem mocowanie lampy, wykonując czynności demontażowe w odwrotnej kolejności. Wsunąć w tym celu wypustki blokujące mocowanie lampy w odpowiednie otwory w obudowie (⊗L).
5. Przekręcić mocowanie lampy zgodnie z ruchem wskazówek zegara, aż zaskoczy.

Wymiana lampy

Wymieniać lampę UVC najpóźniej po upływie **ok. 8000 godzin pracy**, ponieważ po tym czasie jej moc znacznie słabnie. W tym celu postępować w następujący sposób:

1. Wyjąć wtyk sieciowy.
2. Odkręcić mocowanie lampy. Nacisnąć przycisk odblokowujący, przekręcić mocowanie lampy w kierunku przeciwnym do ruchu wskazówek zegara i wyjąć mocowanie z obudowy (⊗G).
3. Wyciągnąć śrubę zabezpieczającą (⊗H).
4. Wyciągnąć śrubę zaciskową i ostrożnie wyjąć szklaną kolbę z mocowania lampy.
5. Wyjąć lampę UVC z opakowania. Włożyć lampę UVC w oprawkę lampową (⊗I).
6. Zamontować z powrotem oczyszczacz UVC, wykonując czynności demontażowe w odwrotnej kolejności. W tym celu włożyć ostrożnie szklaną kolbę w mocowanie lampy. Czubkami palców przesunąć pierścień uszczelniający ③ szklaną kolbę w dół w szczelinę między kolbą i mocowaniem lampy (⊗J).

i Podczas montażu zwrócić uwagę na to, aby pierścień uszczelniający ① był zamontowany, a pierścień blokujący ② zajął się z wypustką mocowania lampy (⊗J).

7. Przekręcić do oporu śrubę zaciskową przy wypustce mocowania lampy (⊗K).
8. Zabezpieczyć śrubę zaciskową za pomocą śruby zabezpieczającej.
9. Zamontować z powrotem mocowanie lampy, wykonując czynności demontażowe w odwrotnej kolejności. Wsunąć w tym celu wypustki blokujące mocowanie lampy w odpowiednie otwory w obudowie (⊗L).
10. Przekręcić mocowanie lampy zgodnie z ruchem wskazówek zegara, aż zaskoczy.

7. Usuwanie usterek



Uwaga! Porażenie prądem elektrycznym!

- ▶ Przed rozpoczęciem usuwania usterek wyjąć wtyk sieciowy.

Usterka	Możliwa przyczyna	Sposób usunięcia
Lampa UVC nie świeci się	Brak napięcia sieciowego	<ul style="list-style-type: none"> ▶ Sprawdzić napięcie sieciowe ▶ Sprawdzić przewód zasilający
	Wtyk sieciowy nie jest podłączony	▶ Podłączyć wtyk sieciowy do gniazda sieciowego
	Lampa UVC jest uszkodzona	▶ Wymienić lampę UVC
Woda nie jest przejrzysta	Szklana kolba jest zabrudzona	▶ Wyczyścić szklaną kolbę
	Lampa UVC nie ma już mocy	▶ Wymienić lampę UVC

W przypadku pozostałych usterek skontaktować się z serwisem EHEIM.

8. Wyłączanie z ruchu

Przechowywanie i zimowanie

- ✘ 1. Wyczyścić urządzenie.
- ✘ 2. Przechowywać urządzenie w miejscu nienarażonym na występowanie ujemnych temperatur.

Utylizacja



Podczas utylizacji urządzenia należy przestrzegać obowiązujących przepisów prawnych.

Informacja dotycząca utylizacji urządzeń elektrycznych i elektronicznych we Wspólnocie Europejskiej:

Na terenie Wspólnoty Europejskiej obowiązują przepisy krajowe dotyczące utylizacji urządzeń zasilanych elektrycznie, które oparte są na dyrektywie UE 2012/19/WE w sprawie zużytego sprzętu elektrycznego i elektronicznego (WEEE). Zgodnie z nimi niniejszego urządzenia nie wolno wyrzucać do odpadów komunalnych ani domowych. Urządzenie jest bezpłatnie odbierane w komunalnych punktach zbiórki lub przez zakłady utylizacji odpadów. Opakowanie produktu składa się z materiałów, które można poddać recyklingowi. Materiały te należy zutylizować w ekologiczny sposób i oddać do ponownego przetworzenia.

9. Dane techniczne

Typ	UVC-7	UVC-9	UVC-11	UVC-18
Moc znamionowa	9 W	11 W	14 W	18 W
Niezarybiony zbiornik wodny	7000 l	10000 l	15000 l	20000 l
Zarybiony zbiornik wodny	3500 l	5000 l	7500 l	10000 l
Zbiornik wodny z karpiami koi	–	2500 l	3800 l	5000 l
Wymiary (dł. × szer. × wys.)	132 × 263 × 129 mm			
Długość przewodu	5 m			
Przyłącza wody	1/2" – 3/4" – 1"			
Temperatura medium	4°C – 35°C			
Napięcie sieciowe/częstotliwość	220 – 240 V / 50 Hz			

10. Części zamienne

Patrz strona 89.

Poz.	GLOW UVC 7 W	GLOW UVC 9 W	GLOW UVC 11 W	GLOW UVC 18 W
①	4100010	4101010	4102010	4103010

Руководство по обслуживанию Ультрафиолетовый стерилизатор CLEAR UVC-7 / UVC-9 / UVC-11 / UVC-18

1. Общие указания для пользователя

Информация по использованию руководства по обслуживанию



- ▶ Перед первым вводом устройства в эксплуатацию нужно полностью прочитать и понять руководство по эксплуатации.
- ▶ Руководство по эксплуатации следует рассматривать как часть продукта и аккуратно хранить в доступном месте.
- ▶ Данное руководство по эксплуатации следует прикладывать к устройству при его дальнейшей передаче третьей стороне.

Толкование символов и указаний



Опасность травмирования персонала, исходящая от опасного электрического напряжения

Символ указывает на непосредственную угрожающую опасность, которая может повлечь за собой смерть или тяжелые травмы, если не принять соответствующие меры.



Опасность травмирования персонала, исходящая от общих источников опасности

Символ указывает на непосредственную угрожающую опасность, которая может повлечь за собой смерть или тяжелые травмы, если не принять соответствующие меры.



Опасность от оптического излучения

Символ указывает на непосредственную угрожающую опасность, которая может повлечь за собой повреждения кожного покрова и глаз, если не принять соответствующие меры.



Указание с полезной информацией и советами.

☞ **A** Ссылка на изображение, здесь ссылка на рисунок A

- ▶ Указание на выполнение действия.



Устройство соответствует применимым требованиям безопасности и техническим регламентам Евразийского экономического союза.

2. Область применения

Устройство и все детали, входящие в комплект поставки, предусмотрены для применения в частной сфере и могут использоваться исключительно для:

- очистки садовых прудов
- при соблюдении технических данных.

Для устройства действуют следующие ограничения:



- Ни в коем случае не используйте УФ-лампу вне корпуса или в других целях.



- не использовать для промышленных или производственных целей;
- запрещается подавать насосом едкие, легковоспламеняющиеся, агрессивные или взрывчатые вещества, соленую, а также питьевую воду;
- не использовать в плавательных прудах;
- никогда не эксплуатировать без воды.

3. Указания по технике безопасности

От этого устройства могут исходить опасности для персонала и имущества, если оно используется ненадлежащим образом и не по назначению, или если не соблюдаются указания по технике безопасности.

- Не допускайте, чтобы дети играли с упаковкой устройства, так как она представляет опасность (опасность удушья!).
- Данное устройство может быть использовано детьми старше 8 лет и лицами с недостаточными физическими, сенсорными или умственными способностями, а также недостаточным опытом или знаниями только под наблюдением ответственных лиц или же в том случае, если им были разъяснены правила безопасного обращения с устройством и они осознали опасности, исходящие от устройства. Нельзя допускать, чтобы дети играли с устройством. Очистку и пользовательское техобслуживание запрещается выполнять детям, за исключением случаев, когда они находятся под надзором.

Электрическая безопасность






- Электрооборудование должно отвечать международным и национальным конструкторским нормам.

- Устройство должно быть защищено автоматическим выключателем дифференциальной защиты с расчетным током утечки максимум 30 мА.
- При возникновении вопросов и проблем обратитесь к специалистам-электрикам.
- Перед выполнением любых работ отключите устройство от электросети.
- Электрические характеристики устройства должны соответствовать характеристикам электросети. Эти характеристики указаны на фирменной табличке, упаковке или в настоящем руководстве.
- Удлинительный кабель и распределитель тока должны быть пригодны для применения на открытом воздухе (брызгозащищенное исполнение).
- Согласно VDE безопасное расстояние от устройства до воды должно составлять **не менее 2 м**.
- Сечение провода для подключения к сети не должно быть меньше сечения кабелей с резиновой оболочкой с кратким обозначением H05RN-F3G0,75. Удлинительные кабели должны отвечать требованиям DIN VDE 0620.
- Провод для подключения к сети данного устройства замене не подлежит. При повреждении провода устройство следует утилизировать.
- Защитите розетку и вилку сетевого кабеля от попадания влаги. Рекомендуется делать на сетевом кабеле питания петлю, которая препятствует тому, чтобы вода, стекающая по кабелю, попадала в розетку.
- Подключайте устройство только к розетке с защитным контактом, установленной в соответствии с предписаниями.

Надежная эксплуатация



- Перед использованием проведите визуальную проверку, чтобы убедиться, что устройство не повреждено, особенно это касается сетевого кабеля питания и вилки.
- Не использовать неправильно работающее или поврежденное устройство.

- Никогда не использовать устройство с поврежденным сетевым кабелем питания.
- Ремонт разрешается выполнять исключительно специалистам сервисной службы ENEC.
- Не носите устройство, держа его за сетевую кабель питания, и, отключая его от электросети, всегда держитесь за вилку, а не за кабель или само устройство.
- Защищите сетевую кабель питания от воздействия жары, масла и острых кромок. Нельзя наступать на соединительный провод, если он был проложен в земле или в гальке без защитной трубы.
- Выполняйте только те работы, которые описаны в данном руководстве.
- Никогда не предпринимайте технических изменений на устройстве.
- Используйте только оригинальные запасные части и принадлежности для устройства.
- Эксплуатация устройства допускается только, когда в воде нет персонала!
-  · Устройство не должно длительное время подвергаться воздействию температур ниже +4°C или выше +35°C.
-  · Не подвергайте устройство воздействию прямых солнечных лучей.
-  · Ни в коем случае не используйте УФ-лампу вне корпуса.
- Ни в коем случае не смотрите на свет УФ-лампы.

4. Ввод в эксплуатацию

Применение

Ультрафиолетовый стерилизатор может использоваться с фильтром (☒F) или без фильтра (☒E).

Установка УФ-лампы

1. Вставьте УФ-лампу, входящую в комплект поставки, в стерилизатор для прудов.
(см. главу 6. Техобслуживание – Замена лампы).

Монтаж УФ-стерилизатора на прочном основании (☒A)

Для обеспечения устойчивого положения УФ-стерилизатор может быть закреплен на прочном основании (например, деревянной, металлической плите). При этом действовать следующим образом:

1. Просверлите соответствующие крепежные отверстия.
2. Привинтите УФ-стерилизатор к деревянной или металлической плите.

i Если вы хотите использовать УФ-стерилизатор без прочного основания, вы должны обеспечить, чтобы он надежно стоял на ножках.

Монтаж УФ-стерилизатора на проточном фильтре EHEIM LOOP (☒B)

Монтируйте УФ-стерилизатор, как описано в инструкции по обслуживанию проточного фильтра LOOP.

Монтаж соединения насоса

1. С помощью пилы укоротите соединительный патрубок до диаметра шланга (☒C).
2. Соедините спиральный шланг насоса с соединительным патрубком ②.
3. Вложите уплотнительную шайбу ③ в накидную гайку ① (☒D).
4. С помощью накидной гайки привинтите соединительный патрубок на одно из двух винтовых соединений на корпусе УФ-стерилизатора.

Монтаж соединения фильтра / выпускного шланга

1. С помощью пилы укоротите соединительный патрубок до диаметра шланга (☒C).
2. Соедините спиральный шланг фильтра или выпускной шланг с соединительным патрубком ②.
3. Вложите уплотнительную шайбу ③ в накидную гайку ① (☒D).
4. С помощью накидной гайки привинтите соединительный патрубок на одно из двух винтовых соединений на корпусе УФ-стерилизатора.

i Мы рекомендуем закреплять шланги шланговыми хомутами.

5. Управление

Включение УФ-стерилизатора / насоса



Внимание! Опасность удара током!

- ▶ Установите УФ-стерилизатор на расстоянии **не менее 2 м** от берега пруда.



Осторожно! Материальный ущерб!

- ▶ Не эксплуатируйте УФ-стерилизатор без воды. Вода служит для охлаждения УФ-лампы.

1. Установите УФ-стерилизатор на стабильную поверхность, на прочное основание или на прочный фильтр **LOOP**.
2. Монтируйте соответствующие шланговые соединения.
3. Вставьте вилку сетевого кабеля насоса в розетку. **Внимание! Насос запускается сразу!**
4. Вставьте вилку сетевого кабеля в розетку. **Внимание! УФ-стерилизатор начинает работать сразу!**

- i** Прозрачные соединительные патрубки горят, если УФ-лампа функционирует надлежащим образом.

Выключение УФ-стерилизатора / насоса

1. Отсоедините соответствующую вилку сетевого кабеля от розетки.

6. Техническое обслуживание



Внимание! Опасность удара током!

- ▶ Перед проведением всех работ по техобслуживанию отсоедините вилку сетевого кабеля от розетки.



Осторожно! Опасность травмирования.

- Стеклянная колба и УФ-лампа могут разбиться и привести к порезам осколками стекла.
- ▶ Осторожно обращайтесь со стеклянной колбой и УФ-лампой.



Осторожно! Материальный ущерб!

- ▶ Не используйте для очистки жесткие предметы или агрессивные чистящие средства.

- i** В следующих разделах описаны работы по техническому обслуживанию, необходимые для обеспечения оптимальной и бесперебойной работы. Регулярное техобслуживание продлевает срок службы и гарантирует длительный период работы УФ-стерилизатора.

Очистка стеклянной колбы

1. Извлеките штепсельную вилку из розетки.
2. Открутите крепление лампы. Нажмите кнопку разблокировки, поверните крепление лампы против часовой стрелки и извлеките крепление лампы из корпуса (⊞G).
3. Очистите стеклянную колбу с помощью стандартного стеклоочистителя.
4. Выполните монтаж крепления лампы в обратной последовательности. Для этого вдавите выступы для блокировки крепления лампы в соответствующие отверстия в корпусе (⊞L).
5. Поверните крепление лампы по часовой стрелке до фиксации.

Замена лампы

Замените УФ-лампу не позднее, чем спустя **8000 рабочих часов**, поскольку после этой наработки мощность ультрафиолетового излучения сильно снижается. При этом действовать следующим образом:

1. Извлеките штепсельную вилку из розетки.
2. Открутите крепление лампы. Нажмите кнопку разблокировки, поверните крепление лампы против часовой стрелки и извлеките крепление лампы из корпуса (⊠G).
3. Удалите стопорный винт (⊠A).
4. Удалите зажимной винт и осторожно извлеките стеклянную колбу из крепления лампы.
5. Извлеките УФ-лампу из упаковки. Вставьте УФ-лампу в патрон (⊠I).
6. Выполните монтаж УФ-стерилизатора в обратной последовательности. Для этого осторожно вставьте стеклянную колбу в крепление лампы. Вдавите уплотнительное кольцо ③ стеклянной колбы вниз в зазор между стеклянной колбой и креплением лампы (⊠J).

i При сборке следите за тем, чтобы уплотнительное кольцо ① было смонтировано, а кольцо блокировки ② вошло в выступ крепления лампы (⊠J).

7. Закрутите зажимной винт до упора на выступе крепления лампы (⊠K).
8. Зафиксируйте зажимной винт с помощью стопорного винта.
9. Выполните монтаж крепления лампы в обратной последовательности. Для этого вдавите выступы для блокировки крепления лампы в соответствующие отверстия в корпусе (⊠L).
10. Поверните крепление лампы по часовой стрелке до фиксации.

7. Устранение неисправностей



Внимание! Опасность удара током!

▶ Перед устранением неисправностей отключить вилку сетевого кабеля от электросети.

Неисправность	Возможная причина	Способ устранения
УФ-лампа не горит	Нет сетевого напряжения	▶ Проверить сетевое напряжение ▶ Проверить питающий кабель
	Вилка сетевого кабеля не подсоединена к розетке	▶ Вставьте вилку сетевого кабеля в розетку
	УФ-лампа неисправна	▶ Замените УФ-лампу
Вода не прозрачная	Стеклянная колба загрязнена	▶ Очистите стеклянную колбу
	Ненадлежащая производительность УФ-лампы	▶ Замените УФ-лампу

При прочих неисправностях обратитесь в сервисную службу ENEIM.

8. Вывод из эксплуатации

Хранение и условия хранения в зимний период

- ✕ 1. Очистите устройство
- 2. Храните устройство в месте, защищенном от морозов.

Утилизация



В случае утилизации устройства соблюдайте соответствующие правовые предписания.

Информация об утилизации электрических и электронных приборов в Европейском Союзе:

В Европейском Союзе утилизация устройств с электроприводом регламентируется национальными правилами, которые основываются на Директиве ЕС 2012/19/ЕС об отслуживших электронных приборах (WEEE). Поэтому устройство нельзя утилизировать вместе с бытовыми отходами. Устройство бесплатно принимается пунктами сбора коммунальных служб или пунктами сбора вторсырья. Упаковка состоит из пригодных для переработки и вторичного использования материалов. Ее следует утилизировать допустимыми с экологической точки зрения способами и направлять на переработку.

9. Технические характеристики

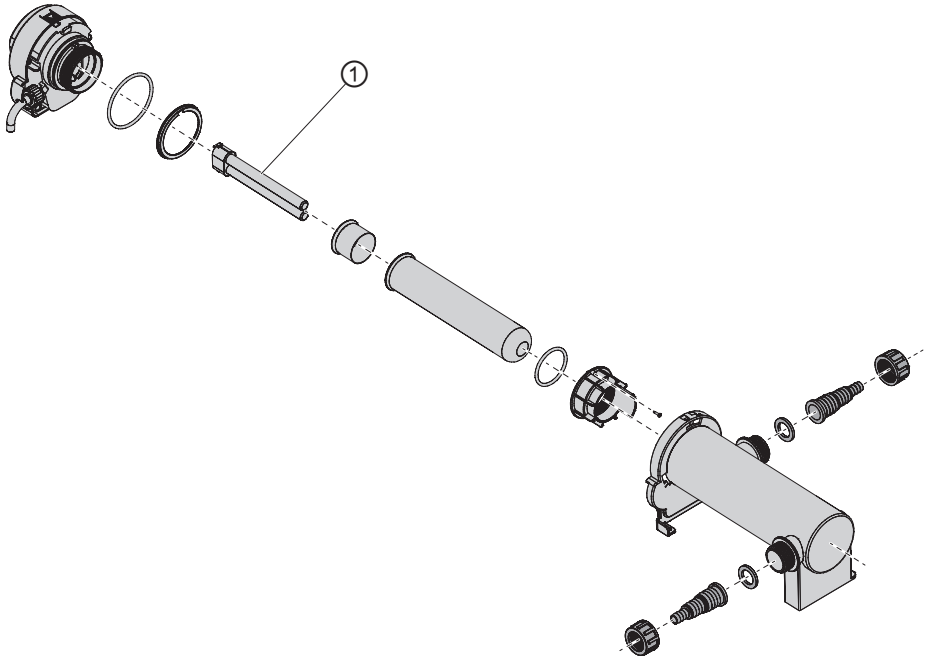
Тип	UVC-7	UVC-9	UVC-11	UVC-18
Номинальная мощность	9 Вт	11 Вт	14 Вт	18 Вт
Пруд без рыбы	7000 л	10 000 л	15 000 л	20 000 л
Пруд с рыбой	3500 л	5000 л	7500 л	10 000 л
Пруд с карпами кои	–	2500 л	3800 л	5000 л
Размеры (Д × Ш × В)	132 × 263 × 129 мм			
Длина кабеля	5 м			
Патрубки для подачи воды	1/2" – 3/4" – 1"			
Температура среды	4°C – 35°C			
Сетевое напряжение/частота	220 – 240 В / 50 Гц			

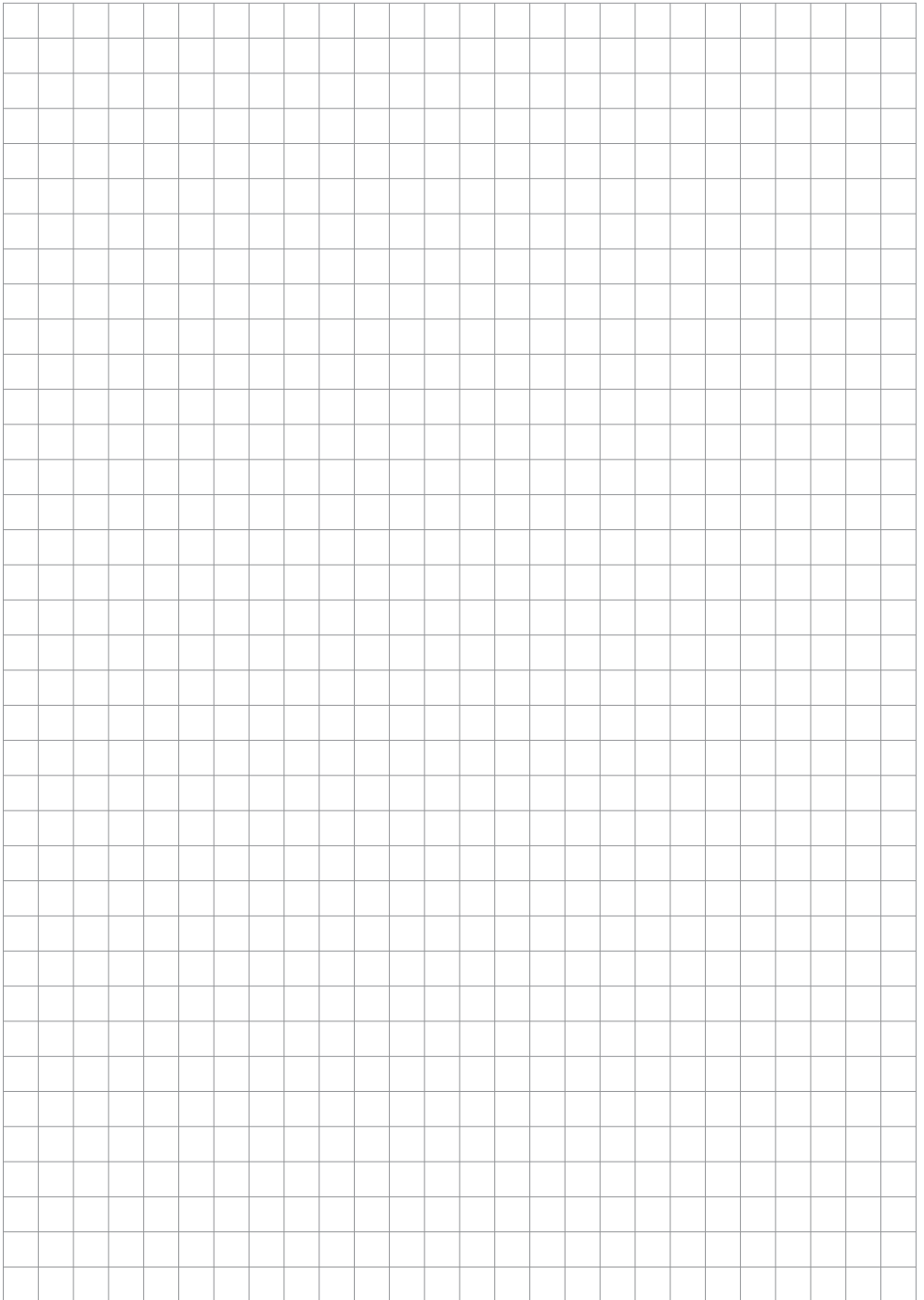
10. Запасные детали

См. стр. 89.

Поз.	GLOW UVC 7 W	GLOW UVC 9 W	GLOW UVC 11 W	GLOW UVC 18 W
①	4100010	4101010	4102010	4103010

M





Vervielfältigungen oder Kopien – auch auszugsweise –
nur mit ausdrücklicher Genehmigung des Herstellers.

Reproduction or copying – even parts thereof –
only with the express permission of the producer.

Les reproductions, copies et utilisations de nos logos et
matériels et produits dérivés sont interdits à l'exploitation,
de toute nature, et sont soumises au préalable, par écrit,
au consentement et à l'approbation du fabricant.



EHEIM GmbH & Co.KG

Plochingen Str. 54
73779 Deizisau
Germany

Tel. +49 7153/70 02-01
Fax +49 7153/70 02-174

www.eheim.com